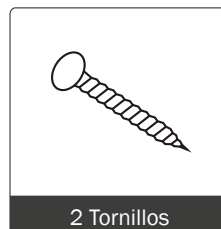
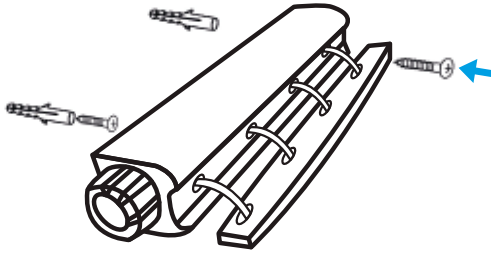


# INSTRUCCIONES DE ARMADO E INSTALACIÓN TENEDERO AUTOMÁTICO 4 LÍNEAS

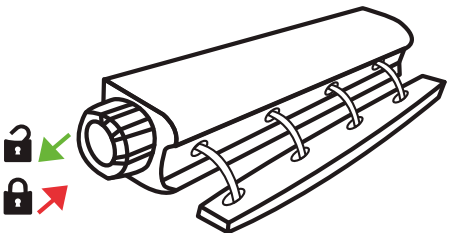
## Componentes:



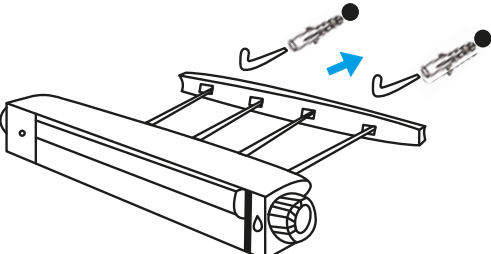
1 Con la ayuda de un taladro y usando una broca de 1/4" realice la perforación izquierda, introduzca un chazo y ajuste el tornillo corto, a continuación instale el Tendedor en el tornillo que acaba de ajustar, nivele y marque la posición de la perforación derecha. Repita el proceso y realice la perforación derecha, introduzca un chazo y ajuste el Tendedor con el tornillo largo.



2 Hale la perilla hacia afuera para desbloquear las cuerdas.



3 En la pared contraria a la que instaló el Tendedor y teniendo como referencia la distancia entre los dos orificios que se encuentran en el reverso de la tapa, realice dos perforaciones e instale los dos ganchos en "L". Hale la tapa y ubíquela en los ganchos.



4 Finalmente gire la perilla en sentido contrario a las manecillas del reloj para tensionar las cuerdas y empújela para bloquearla.

