

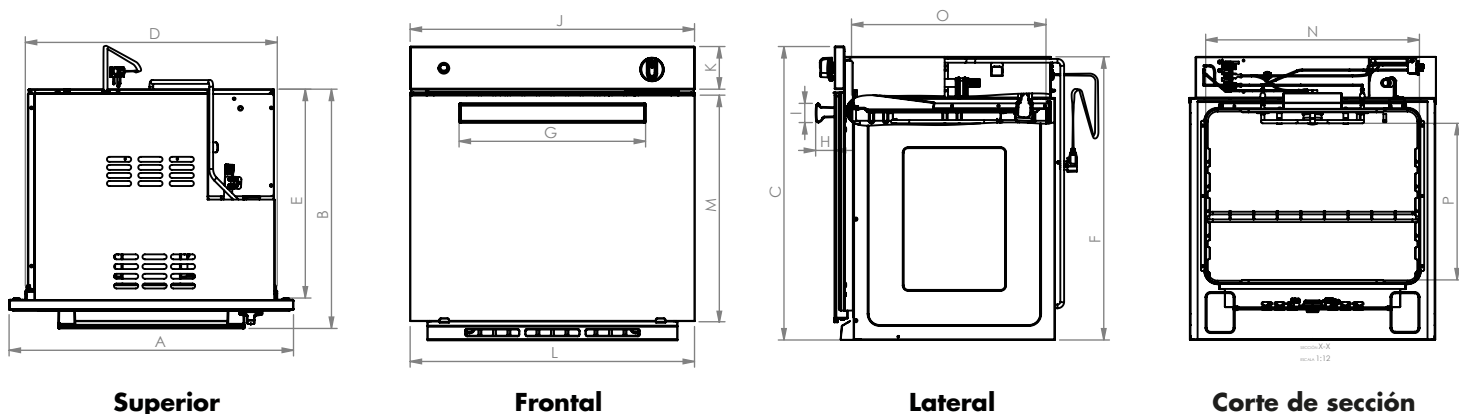
Horno CASIA 60 GAS NE

Horno a gas negro de 60 cm de ancho único en diseño con amplio espacio interior y vidrio panorámico.



- Entrepaña interior que facilita su uso
- Paredes de fácil mantenimiento y limpieza
- Iluminación interna para seguir de cerca el estado de tus recetas.
- Sistema de seguridad termopar que controla su válvula de gas.
- Sistema de autofijación en la puerta para abrirla en cualquier posición sin accidentes.
- Encendido eléctrico con botón para más comodidad.

Planos Técnicos



Información técnica (Medidas)

HORNO MEDIDAS EXTERNAS (cm)			ZONA EMPOTRABLE (CHASIS) (cm)			MANIJA (cm)		TAPA SUICHE (cm)		PUERTA (cm)		CAVIDAD INTERNA (cm)			PESO (kg)		CON EMPAQUE (cm)	
ANCHO (A)	PROFUNDO (B)	ALTO (C)	ANCHO (D)	PROFUNDO (E)	ALTO (F)	ANCHO (G)	PROFUNDO (H)	ALTO (I)	ANCHO (J)	ALTO (K)	ANCHO (L)	ALTO (M)	ANCHO (N)	ROFUNDO (O)	ALTO (P)	PESO NETO	PESO BRUTO	ALTOxANCHOx PROFUNDO
60	51	62	53,5	46	60	49,3	4	4	60	9	60	48,2	45	41	34	18,6	20,3	66,5x61,5x54,5

Modelo disponible: Gas Natural Gas Propano



Instrucciones generales de Instalación:

(Para más información, remitirse al manual web).

Antes de empotrar el horno debes garantizar el espacio disponible donde vas a ubicar el horno:

Construcción del mueble:

1. Tenga en cuenta las medidas de la imagen 1 para la construcción de la cavidad del horno.

Nota: Instala 2 tacos de madera de 4,5 x 4,5 cm y 45 cm de largo en la base de la cavidad, los tacos se deben de instalar con una separación entre ellos de 40 cm y centrados (Ver letra D), guardando una distancia mínima de 3 cm con respecto al frente. (Ver imagen 4).

2. Construya la tapa frontal con las dimensiones de la imagen 2, la cual contiene las medidas de ruteo para el empotre de horno. Ver detalle de corte imagen 5.

Nota: Para las medidas internas, no se considera el espesor de la madera.

3. Medidas de empotre del horno.

Instalación en mueble

A	Cavidad para empotrar el horno
B	Medidas de cavidad del horno
C	Tacos inferiores de madera
D	Separación entre tacos
E	Tapa frontal con el ruteo de empotre del horno
F	Medidas de ruteo para horno de 60
G	Ventana inferior para aireación

Instalación en torre:

Las condiciones de instalación en piso pueden ser usadas para la instalación en torre.

4. Garantice un espacio mínimo de 5,0 cm entre la tapa superior del horno y la pared superior del mueble. Igualmente se debe garantizar una distancia mínima de 6,5 cm entre el horno y la tapa posterior del mueble (Ver imagen 6).

5. Después de haber realizado la cavidad de empotre, apoye el horno en 2 vigas cuadradas de 3 cm (Ver imagen 6). Garantizando siempre que la medida de 60,5 cm indica en la imagen 2, se conserve libre.

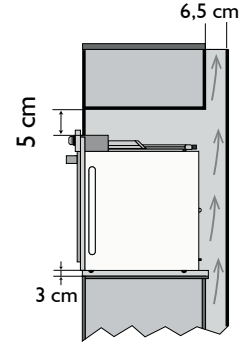
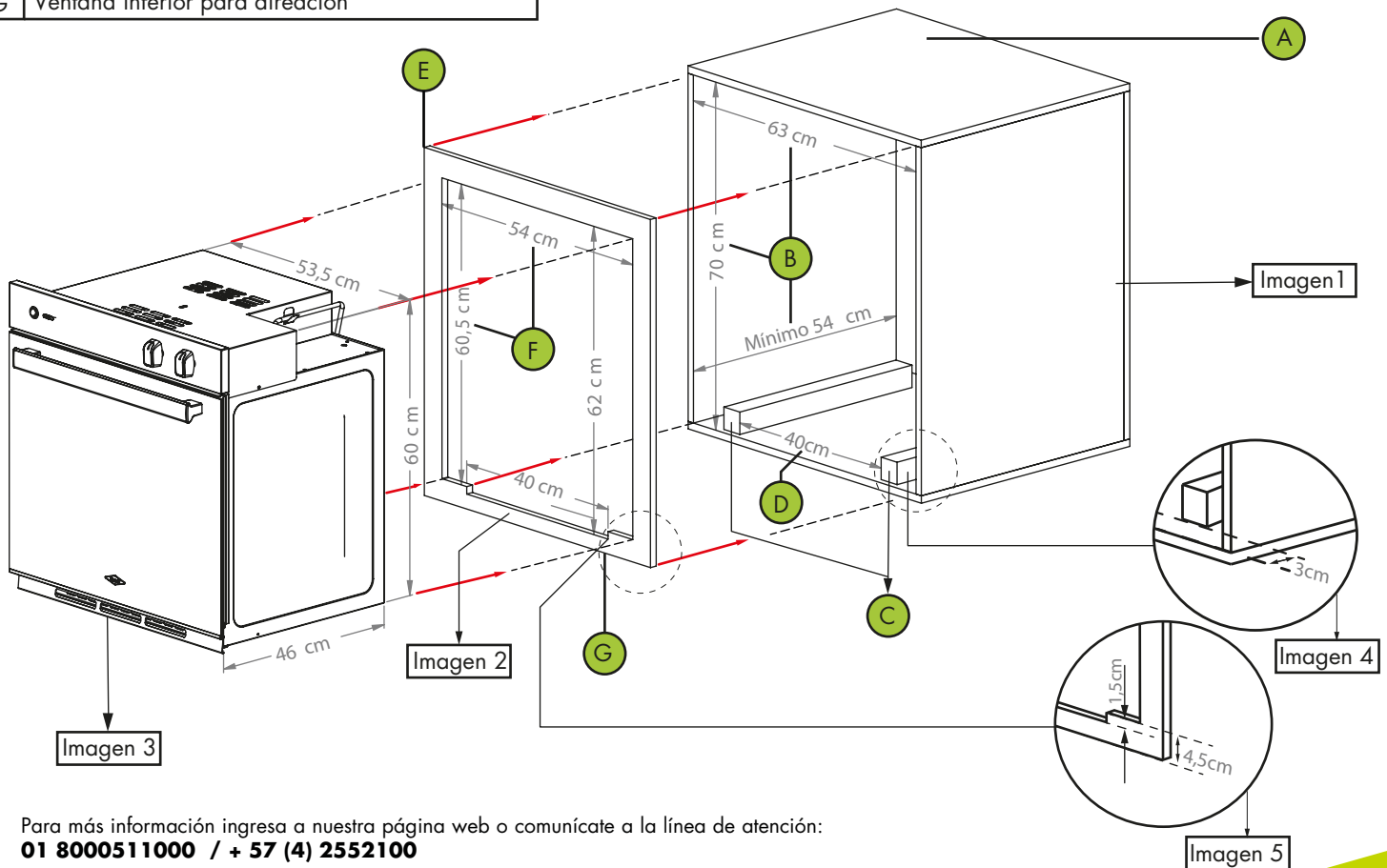


Imagen 6



Para más información ingresa a nuestra página web o comunícate a la línea de atención:
01 8000511000 / + 57 (4) 2552100



Un hogar, mil historias felices