

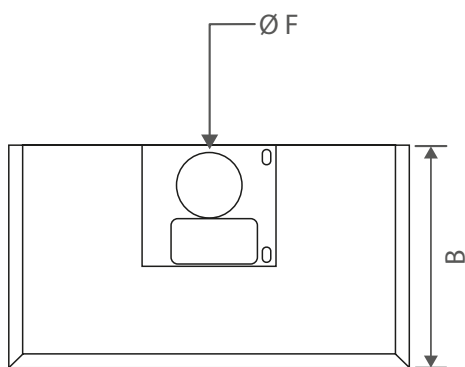
Campana PENÍNSULA ASAI 60 INOX

Campana tipo península en acero inoxidable de 60 cm de ancho, con 3 velocidades y panel digital.

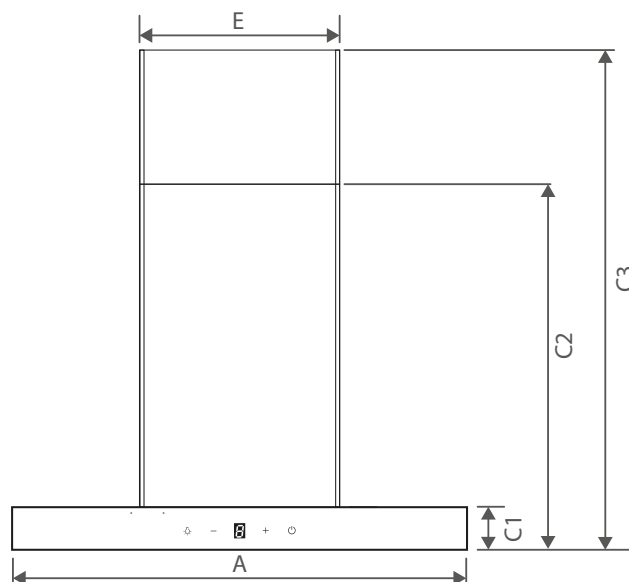


- Material en acero inoxidable de fácil limpieza.
- Sistema eficiente de recirculación y extracción.
- Iluminación LED de bajo consumo de energía y larga duración.
- Filtros de carbón activo y atrapa grasas para espacios más limpios.
- Función de apagado retrasado.
- Diseño Slim y minimalista.

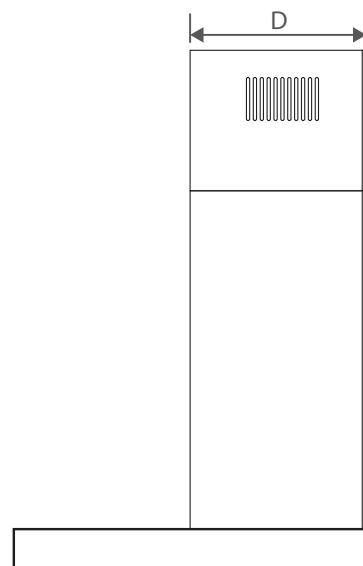
Planos Técnicos



Vista Superior



Vista Frontal



Vista Lateral

Información Técnica (Medidas)

CAMPANA (cm)					DUCTO DE EXTRACCIÓN (cm)			PESO (kg)		CON EMPAQUE (cm)
ANCHO (A)	PROFUNDO (B)	ALTO BASE (C1)	ALTO MÍNIMO (C2)	ALTO MÁXIMO (C3)	PROFUNDO (D)	ANCHO (E)	DIÁMETRO (Ø F)	PESO NETO	PESO BRUTO	ALTOxANCHOx PROFUNDO
60	50	6	45	MIN. 54,5 MAX. 83	28,2	32	14,5	12,2	14,3	64,4 x 66 x 38,5

Nota: El alto mínimo (C2) aplica solo para modo de extracción, mientras que el alto máximo (C3) aplica tanto para modo de recirculación como extracción.

Modelo disponible:



Instrucciones generales de instalación:

(Para ampliar más información remitirse al manual web).

- Selecciona una superficie plana para instalar la campana en la pared y marca la línea central donde se instalará la carcasa de la campana.
- Selecciona una altura de montaje confortable para el usuario (mínimo 65cm, máximo 70cm de distancia entre la estufa y la parte inferior de la campana).
- Trace en la pared las líneas y puntos de referencia especificados en el la figura 1.
- Perfore agujeros en los puntos marcados con una broca de $\varnothing 10$ mm.
- Inserte los chazos plásticos en los agujeros.
- Sujete el soporte para ensamble de la campana con tornillos (5X50) en la línea horizontal A
- Enganche el chasis de la campana en el soporte para ensamble de la misma.

Montaje general de la campana:

- Retira los filtros de grasa, monta la campana sobre los tornillos superiores y atornilla los tornillos inferiores nuevamente (Figura 1).

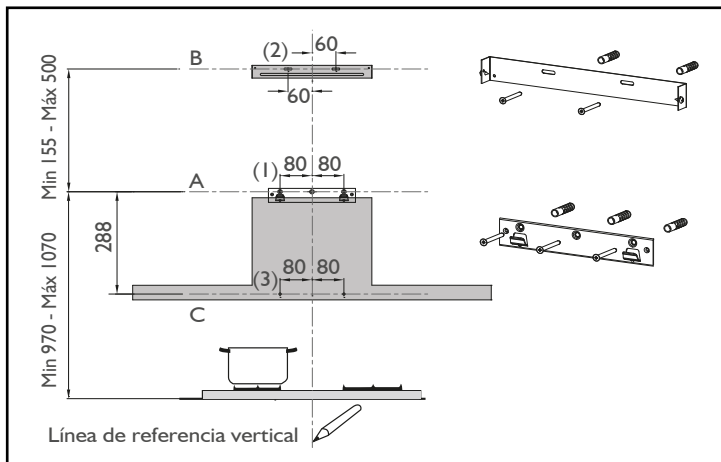


Figura 1

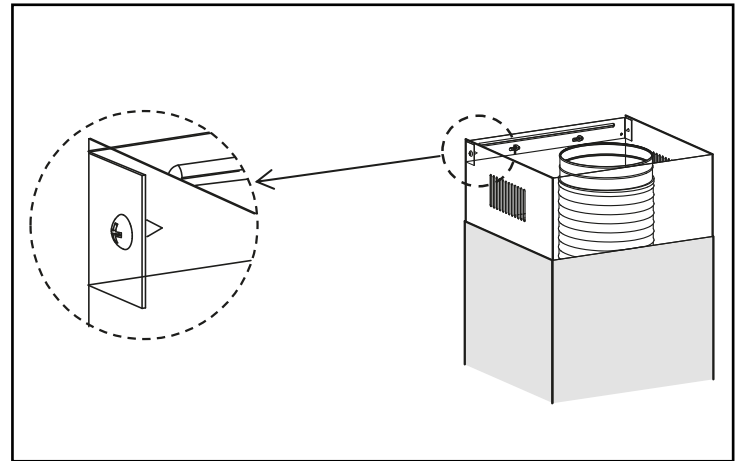


Figura 2

Instalación de los ductos:

- 1- Ducto interior.
 - 2- Tornillos de fijación del soporte.
 - 3- Soporte.
- Los ductos exterior e interior de la campana se ensamblan uno dentro de el otro.
 - Perfore agujeros en los puntos marcados sobre la línea horizontal C. con una broca de $\varnothing 10$ mm.
 - Inserte los chazos plásticos en los agujeros.
 - Sujete el soporte para ensamble de ductos con tornillos (5X50) en la línea horizontal C.
 - Fije el ducto exterior al sopote empujando hacia arriba.

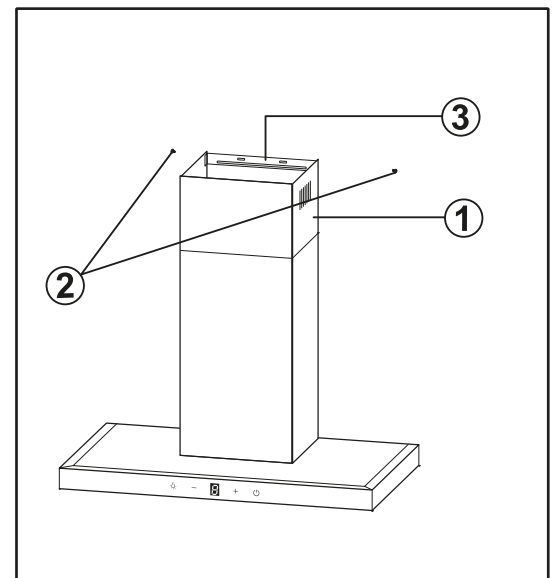


Figura 3

Para más información consulta el manual de usuario, ingresa a nuestra página web o comunícate a la línea de atención **01 8000511000 / +57 (4) 2552100.**

