

GRIFERÍA LAVAPLATOS 8 PULGADAS

DALIA

REF. Subcj. 435100001

La grifería de cocinas Dalia ha sido diseñada para trabajar en perfecta armonía con el espacio; inspirada en las necesidades del consumidor latinoamericano dando como resultado un producto robusto y funcional. Su pico giratorio le permite al usuario tomar ventaja del área del lavaplatos. Permite regular la temperatura del agua por medio de dos manijas independientes. Incorpora un sistema aireador que genera un chorro de agua espumoso, agradable al tacto.

- Grifería lavaplatos con ahorro de agua, consumo de 6,3 litros por minuto.
- Acabado superior, mayor espesor en el cromado que lo hace más brillante y resistente a la corrosión.
- Pico oscilante que permite mayor alcance y mas comodidad dando confort en el uso.
- Cierre Fácil giro práctico de tan solo 90°.



RECUBRIMIENTOS (ACABADOS)

- Resistente a la corrosión, pelado y decoloración por agua.
- Recubrimientos no tóxicos.
- Producto para uso doméstico.

PRESIÓN DE SERVICIO

- Presión mínima recomendada: 20 psi (138 Kpa).
- Presión máxima recomendada: 125 psi (862 Kpa).

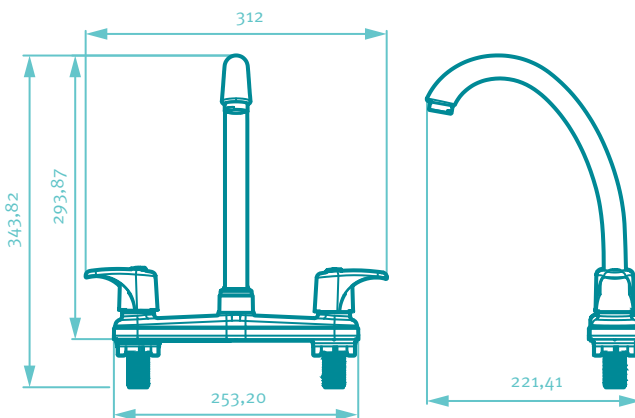
CARACTERÍSTICAS GENERALES

- Material: Cuerpo: Plástico
Manija: Plástico
Pico: Plástico
- Dimensión grifería (H x W x L): 344 x 221 x 312 mm.
14 x 9 x 12 pulg.
- Peso Neto Aproximado: 471,5 gr. / 1,03 lb.
- Peso Bruto Aproximado: 773,5 gr. / 1,7 lb.

CAPACIDAD DE FUNCIONAMIENTO

- Rango de temperatura máxima de funcionamiento : 5°C a 71°C.
- Capacidad de flujo máximo a 60 psi: 6,3 L/min.
- Vida útil o desgaste (unidad): 500.000 ciclos.
- Vida útil o desgaste del pico (giratorio): 50.000 ciclos.

PLANOS TÉCNICOS



Unidades: mm.

Estas dimensiones son nominales y están sujetas a cambios sin previo aviso.

DISPONIBLE EN ACABADO:

Cromado



SERVICIO TÉCNICO
01 8000 51 20 30



REPUESTOS
ORIGINALES



CORONA Y GRIVAL
COMPATIBLES



PRODUCTOS
LIBRES DE PLOMO



AHORRO
DE AGUA



GARANTÍA
GRIVAL



GARANTÍA
CROMADO

Este producto cumple con la normatividad NTC 1644.

Amplia red de técnicos propios y autorizados en todo el país para brindar servicio técnico post-venta

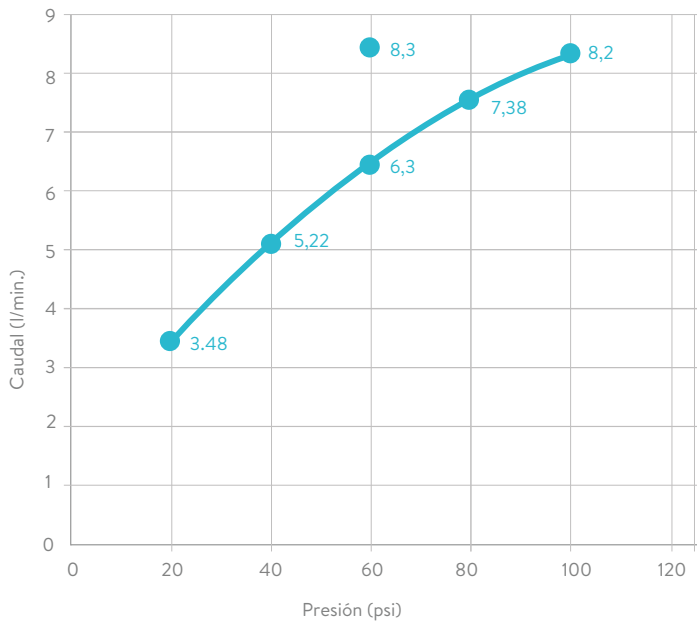
grival.com

GRIVAL

LAVAPLATOS 8 PULGADAS DALIA

REF. Subcj. 435100001

DIAGRAMA DE CAUDAL



REQUISITO DE NORMA:
NTC No. 1644

Presión (psi)	Caudal (L/min.)	Máx./Min.
60	8,3	Máximo

PRESIÓN (psi)	CAUDAL PROM. (L/min.)
20	3,48
40	5,22
60	6,3
80	7,38
100	8,2

● PROMEDIO MUESTRA GRIFERÍA
LAVAPLATOS 8 PULGADAS DALIA

CUIDADOS Y LIMPIEZA

Los acabados superficiales son aquellos que le imprimen una apariencia especial y estética a su producto y además le brindan protección. Para prolongar sus cualidades es vital que la limpieza profunda del producto se haga únicamente con agua y jabón suave y que en el secado y el brillo se utilice un paño de algodón limpio; dicha limpieza se recomienda **2 veces** a la semana, y en zonas costeras a diario por la salinidad del ambiente. Por ningún motivo deben usarse elementos abrasivos, ácidos o disolventes para la limpieza del producto. Los acabados pueden variar su comportamiento en zonas costeras y/o en ambientes corrosivos.

REPUESTOS:

- Ref. **019090001** Unidad Cierre 90 Ast Plástico.
- Ref. **020291111** Carcaza Lavaplatos Prakti.
- Ref. **011760001** Tuerca Asegura Lavamanos.
- Ref. **019411111** Bonete Nariz Lavaplatos.
- Ref. **010710001** Empaque Unidad Selle.

REFERENCIAS DE PRODUCTO:

- Ref. **435080001** CONJUNTO GRIFERÍA LAVAPLATOS 8P DALIA (Incluye canastilla, sifón y acoples).
- Ref. **435100001** SUBCONJUNTO GRIFERÍA LAVAPLATOS 8P DALIA (No incluye canastilla, sifón y acoples).
- Ref. **435003331** PAQUETE SUBCONJUNTO GRIFERÍA LAVAPLATOS 8P DALIA CLLA 4PX4.

* LAS PRESIONES Y CAUDALES INDICADOS PUEDEN VARIAR DE ACUERDO A LA INSTALACIÓN.