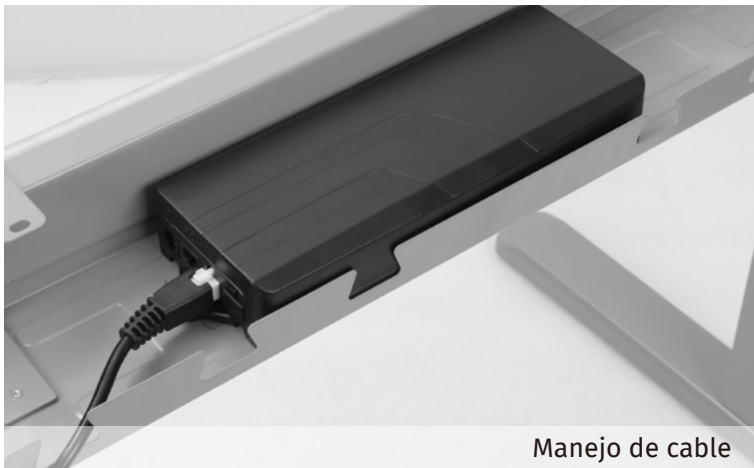
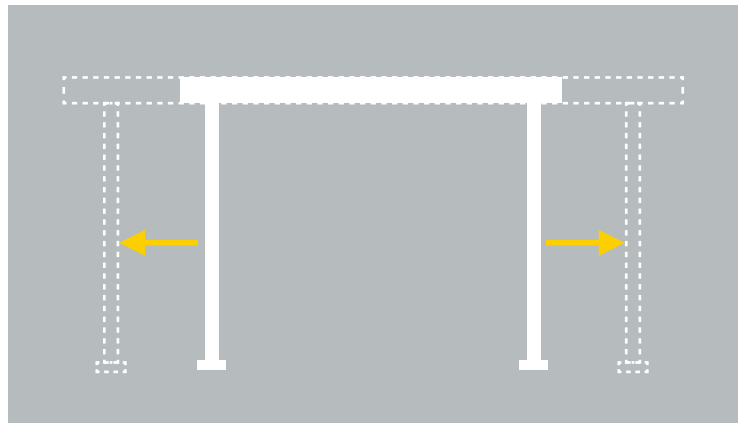


Smart Series

Escritorios Sit-Stand Eléctricos



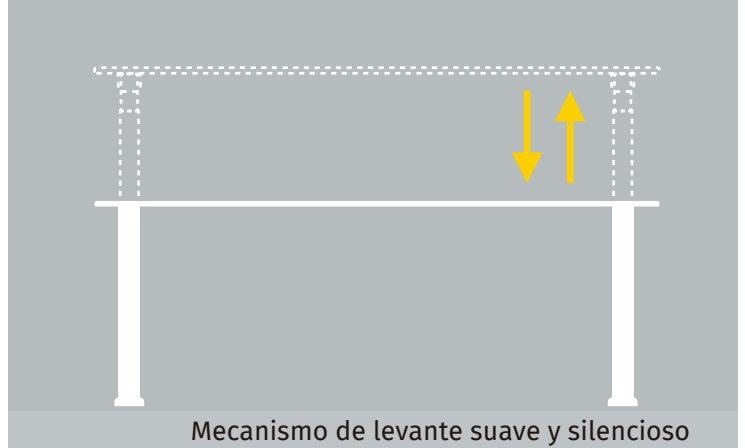
Manejo de cable



Estructura flexible y adaptable



Control para regular altura



Mecanismo de levante suave y silencioso

Smart Series

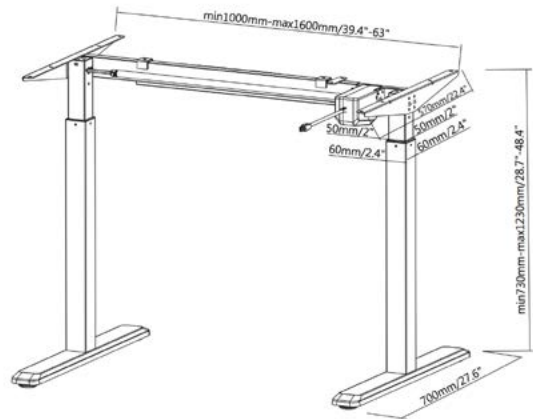
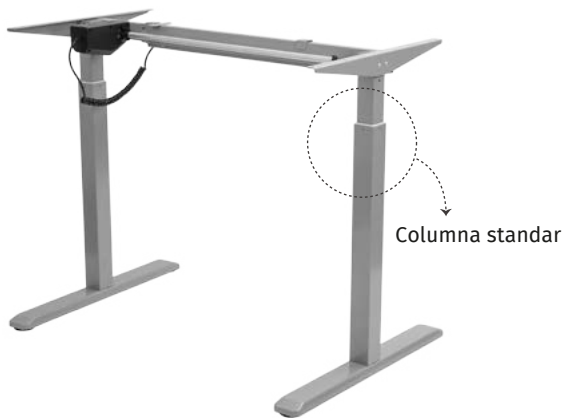
Escritorios Sit-Stand Eléctricos



Cubiertas con materiales reciclados.

Diseño de cubiertas a la medida.

Smart Eléctrico



Power Input: 100V-240V



Overload Protection



Motion Noise: <50dB



Load Capability: 80kg/176lbs



Max. Speed: 38 mm/s



IP Grade: IP20



Operation T^o:
-5°C~+40°C



Simple Motor: Powerful Lift

Smart Eléctrico Reverse

