

Línea Calor

Máquina de café automática

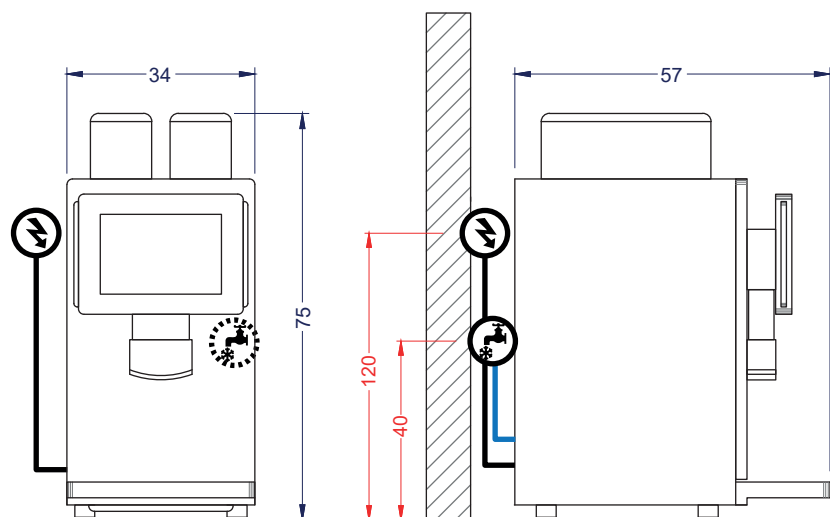
TERRA

Equipo ideal para comercio y cadenas Food Service



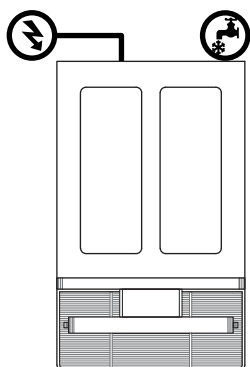
Características

- TERRA combina un diseño robusto con tecnología inteligente para ofrecer hasta 24 bebidas con calidad constante.
- Su pantalla Android de 10.1" hace que cada selección sea simple e intuitiva.
- Su potencia de 2.1 kW y presión de 9 bar, garantizan tazas intensas, aromáticas y bien extraídas, incluso en jornadas exigentes.
- Máxima autonomía de hasta 400 tazas por día sin perder calidad, ideal para quienes buscan rendimiento, variedad y confiabilidad.
- Gran capacidad, disfruta de tu café en cualquier momento gracias a su depósito de 1.2 kg para granos de café y 2 x 1.2 kg para mezclas solubles.
- Sistema de bomba integrada y caldera de 800 ml aseguran estabilidad en todo momento.
- Con un diseño sólido y dimensiones optimizadas, TERRA combina eficiencia operativa con facilidad de uso. Es una máquina pensada para quienes necesitan volumen, variedad y control, sin resignar sabor ni calidad en cada taza servida.
- Desmontaje rápido de la cafetera, fácil de limpiar y mantener.
- Amplia bandeja de goteo.
- Sistema de limpieza automática incorporada.
- Producto ideal para oficinas, hoteles, espacios de autoservicio, cadenas Food&Service.



Vista Elevación

Vista Izquierda



Vista Planta

Unidad: cm

| | | | | |
|--|---|--------------------------|--------------------------------|-------------------|
| | Capacidad | Café grano 1 x 1.2 kg | Café soluble 2 x 1.2 kg c/u | Caldera 800 ml |
| | Producción | 400 tazas (200 cc) | | |
| | Dimensiones equipo | Ancho 34 cm | Profundidad 57 cm | Alto 75 cm |
| | Peso | Neto 40 kg | | |
| | Especificaciones eléctricas | Potencia 2 kW | Energía 220V/50Hz | |
| | Especificaciones sanitarias (agua blanda) | Conexión Ø3/4" | Presión 0.05~0.65 mpa | |