

LÍNEA ANZI MONOMANDO DUCHA



ESPECIFICACIONES TÉCNICAS

FUNCIONAMIENTO

Manilla con giro en 90° que permite mezclar la temperatura del agua.

CONEXIÓN

Por 2 excéntricas S G 1/2".

TIPO DE CIERRE

Cartucho Cerámico 35 mm.

MATERIAL

Cuerpo: Latón.

Manilla: Metálica.

CONSUMO

<9 l/min a 3 bares (ahorro de agua).

NORMATIVA

Cumple con norma Chilena Nch 700-2011.

INCLUYE

2 Excéntricas, 2 campanas, flexible 1,5 m, maneral 1 función y soporte móvil. Restrictor de agua para maneral.

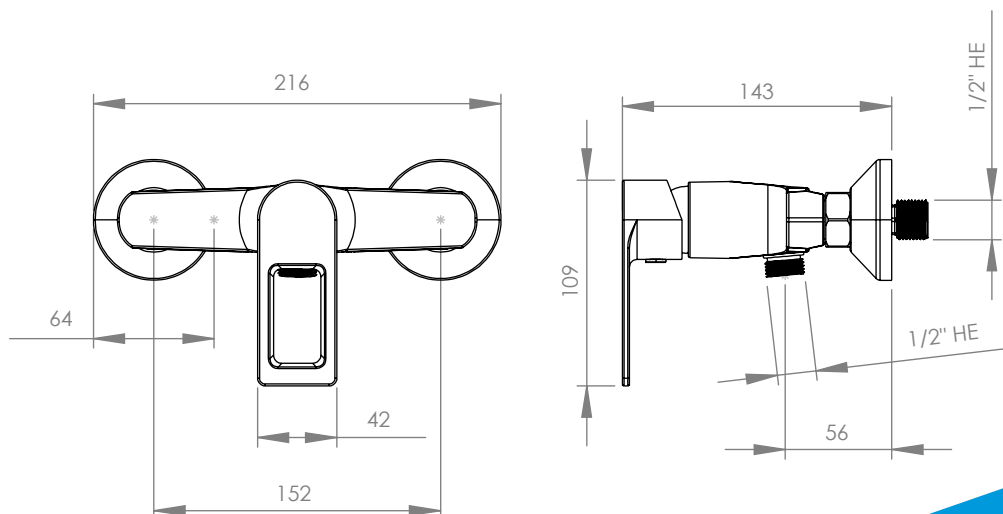
TERMINACIÓN

● Cromo
20AN5303200



DIBUJO TÉCNICO

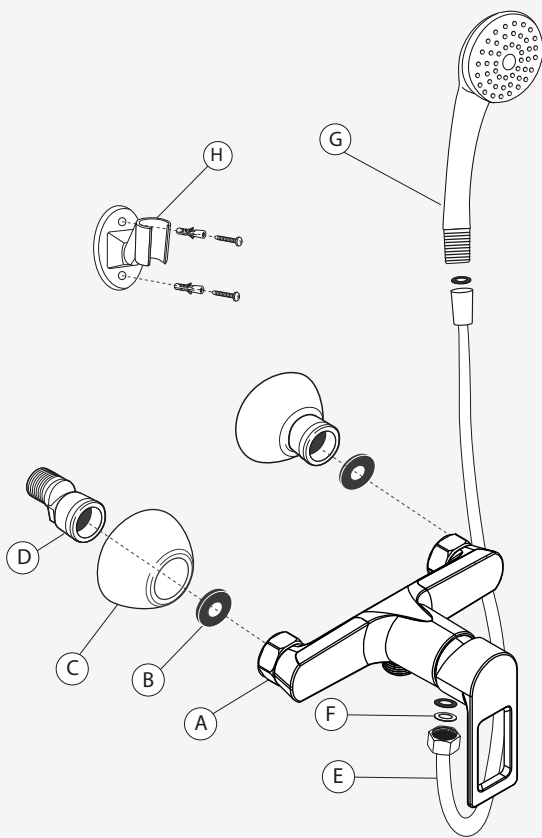
*Dimensiones críticas sin escala (mm)



Garantía de 5 años
Para más información sobre la garantía de este producto y otras consultas
ingrese a www.stretto.cl

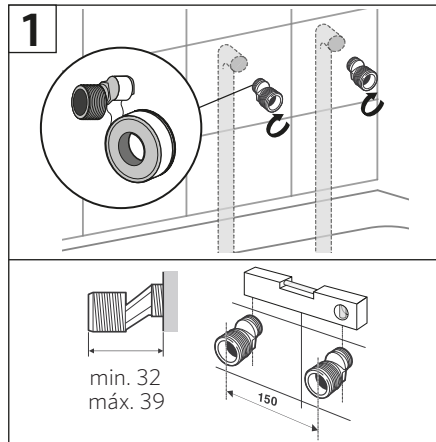


LÍNEA ANZI MONOMANDO DUCHA



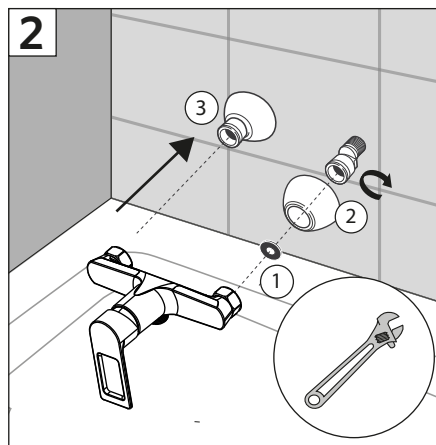
Componentes:

- A. Cuerpo
- B. Goma Plana
- C. Campanas
- D. Excéntricas
- E. Flexible
- F. Restrictor Agua
- G. Maneral
- H. Soporte Maneral



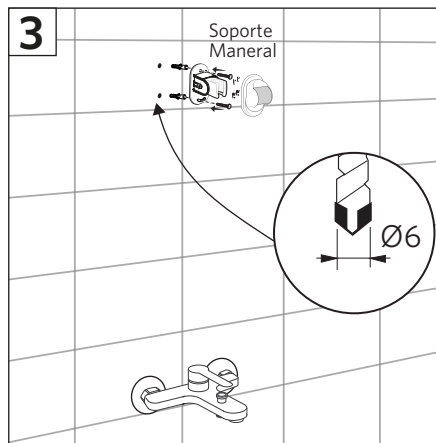
- 1- Cañerías con terminal **codo SO-HI**.
- 2- Instalar cinta teflón alrededor de la conexión de 1/2", extremo más pequeño de las excéntricas y enroscar a las conexiones de toma de agua.

*Asegurarse que las excéntricas queden a **150mm** de distrancias desde sus ejes, y a la vez niveladas.



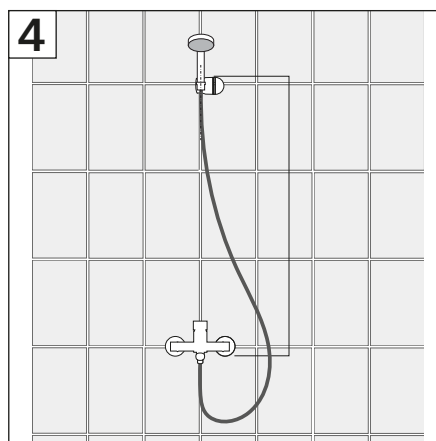
- 1-Ubicar un sello de goma en cada tuerca de la grifería.
- 2-Introducir las campanas en las excéntricas.
- 3-Ubique la grifería y comience a enroscar de forma manual y simultánea ambas tuercas.

*Dar apriete final con la llave, solo 1/4 de vuelta.



- 1-Ubicar el soporte en la pared para marcar la zona de perforación, considerando como altura ideal de instalación la medida del flexible menos 20 cm.
- 2-Perforar la pared.
- 3- Instalar tarugos, soporte y luego atornillar.

*Al finalizar colocar la tapa.



- 1-Conectar el flexible al monomando y al maneral, instalando la goma plana en cada conexión.

*Evitar curvaturas y tensiones exageradas.

*Dar apriete manual en ambas partes.

*Instalar restrictor entre monomando y flexible, si incluye restrictor.

TECNOLOGÍA Y ATRIBUTOS DUCHA LÍNEA ANZI



restringidor con ahorro

DESCUBRE MÁS ▶

Incluye restrictor con ahorro de agua de hasta un 60%, respecto a un restrictor normal.



maneral anticalcáreo

Sistema que mantiene libre los conductos por los que sale el agua, eliminando las impurezas al frotar las gomas.



eficiencia hídrica

Grifería con eficiencia hídrica que garantiza un consumo óptimo.

La norma chilena NCh 700/2011, indica que un producto es eficiente cuando su caudal es menor a 9 l/min (medido a 3 bar de presión).

RECOMENDACIONES STRETTO

STRETTO recomienda que la instalación de sus productos sea hecha por un instalador sanitario calificado y certificado.

Cuando realice la instalación de una grifería equipada con flexibles de agua, evite que éstos queden doblados o deformados, de esta manera el agua fluirá sin obstrucciones, favoreciendo la vida útil del producto.

Existen zonas geográficas donde el agua es muy dura y obstruye rápidamente el aireador, por lo que, es recomendable desmontarlo y limpiarlo cada (1) mes. Déjelo remojar durante la noche sumergido en un recipiente con agua y vinagre, en proporciones de 2 es a 1, respectivamente.

Luego, coloque el aireador bajo el chorro de agua para escurrir los residuos.

El procedimiento anterior es igualmente recomendable para la limpieza de los manerales de ducha con rociador no desmontable que presenten obstrucciones.

Para limpiar las griferías y accesorios de baño o cocina, se recomienda limpiar con un paño de microfibra con agua y jabón neutro o detergente.

Después de la limpieza, seque la superficie con un paño suave. Sugerimos no utilizar paños o esponjas de fibras metálicas, limpiadores abrasivos o polvos de limpieza, ya que pueden dañar la superficie del producto.

Se recomienda realizar cambio de flexibles para agua cada 5 años; flexibles Technoflex® cada 10 años.

Advertencia para flexibles: no aplicar llama directa ni poner en contacto con elementos a altas temperaturas (Mayor a 100° C).

Bajo ninguna circunstancia utilice ácido muriático, ácido clorhídrico, cloruros, soda cáustica u otro limpiador abrasivo, para limpiar la superficie de la grifería ni los flexibles, ya que estos químicos provocan deterioros irreparables en las superficies de los productos y por consiguiente, dejará sin efecto la garantía del producto.