

MOSAICO®

# FICHAS TÉCNICAS

## LÍNEA BRIENZA

---

### INCLUYE:

- Monomando Lavamanos

**stretto**

## TECNOLOGÍA Y ATRIBUTOS GRIFERÍA LÍNEA BRIENZA

### MONOMANDO LAVAMANOS



#### apertura en frío

[DESCUBRE MÁS ▶](#)

Innovador sistema que permite ahorro de energía debido a que el agua se calienta solo cuando la manilla se lleva desde el centro hacia la izquierda.



#### 2 aireadores con ahorro

[DESCUBRE MÁS ▶](#)

Incluye dos aireadores intercambiables que permiten un ahorro de agua de hasta 30% o 60% respecto a un aireador normal. Escoge el aireador que más se adecúe al flujo de agua de tu hogar.



#### giro 360°

Caño con sistema de rotación de 360 grados, para mejor control en uso de agua.



#### fastfix

[DESCUBRE MÁS ▶](#)

Sistema de fijación rápido y práctico. Instalación sin uso de herramientas.



#### libre de plomo

Gracias a sus conductos internos de materiales de alta resistencia, evita el contacto directo del agua con partículas de plomo presentes en las griferías convencionales.



#### eficiencia hídrica

- Grifería con eficiencia hídrica que garantiza un consumo óptimo.
- La norma chilena NCh 700/2011, indica que un producto es eficiente cuando su caudal es menor a 9 lt/min (medido a 3 bar de presión).

### RECOMENDACIONES STRETTO

STRETTO recomienda que la instalación de sus productos sea hecha por un instalador sanitario calificado y certificado. Cuando realice la instalación de una grifería equipada con flexibles de agua, evite que éstos queden doblados o deformados, de esta manera el agua fluirá sin obstrucciones, favoreciendo la vida útil del producto.

Existen zonas geográficas donde el agua es muy dura y obstruye rápidamente el componente, por lo que, en griferías provistas de aireador, es recomendable desmontarlo y limpiarlo un cada (1) mes. Déjelo remojar durante la noche sumergido en un recipiente con agua y vinagre, en proporciones de 2 es a 1 respectivamente. Luego, coloque el aireador bajo el chorro de agua para escurrir los residuos.

El procedimiento anterior es igualmente recomendable para la limpieza de los manerales de ducha con rociador no desmontable que presenten obstrucciones.

Para limpiar las griferías y accesorios de baño o cocina, se recomienda limpiar con un paño de microfibra con agua y jabón neutro o detergente. Después de la limpieza, seque la superficie con un paño suave. Sugerimos no utilizar paños o esponjas de fibras metálicas, limpiadores abrasivos o polvos de limpieza, ya que pueden dañar la superficie del producto.

Se recomienda realizar cambio de flexibles para agua cada 5 años; flexibles Technoflex®, cada 10 años.

**Advertencia para flexibles: no aplicar llama directa ni poner en contacto con elementos a altas temperaturas.**

**Bajo ninguna circunstancia utilice ácido muriático, ácido clorhídrico, cloruros, soda cáustica u otro limpiador abrasivo, para limpiar la superficie de la grifería ni los flexibles, ya que estos químicos provocan deterioros irreparables en las superficies de los productos y por consiguiente, dejará sin efecto la garantía del producto.**

## LÍNEA BRIENZA MONOMANDO LAVAMANOS



### ESPECIFICACIONES TÉCNICAS

#### FUNCIONAMIENTO

Cartucho cerámico con apertura en frío que permite ahorro de energía. La manilla cuenta con giro en 90° que permite regular la temperatura del agua.

#### CONEXIÓN

Por 2 flexibles M10-HI 1/2" de 35 cm de largo.

#### TIPO DE CIERRE

Cartucho cerámico 35 mm.

#### MATERIAL

Acero inoxidable.

#### CONSUMO

<9 L/min a 3 bares (Aireador 30%).

<7 L/min a 3 bares (Aireador 60%).

#### NORMATIVA

Cumple con normativa Chilena NCH 700-2011.

#### INCLUYE

Set de instalación por Fast fix, 2 flexibles de 35 cm de largo.

Dos aireadores de ahorro 30% y 60%.

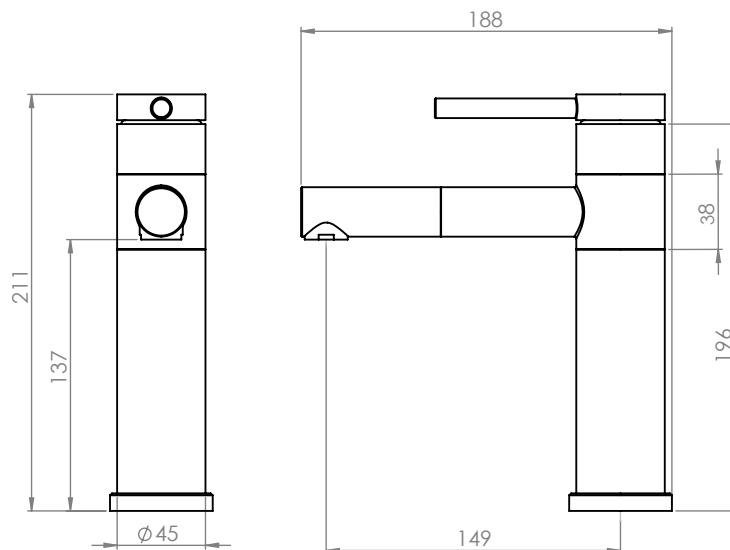
#### TERMINACIÓN

● Grafito austral  
20BZ5003221

● Inox Satinado  
20BZ5003290

### DIBUJO TÉCNICO

\*Dimensiones críticas sin escala (mm)



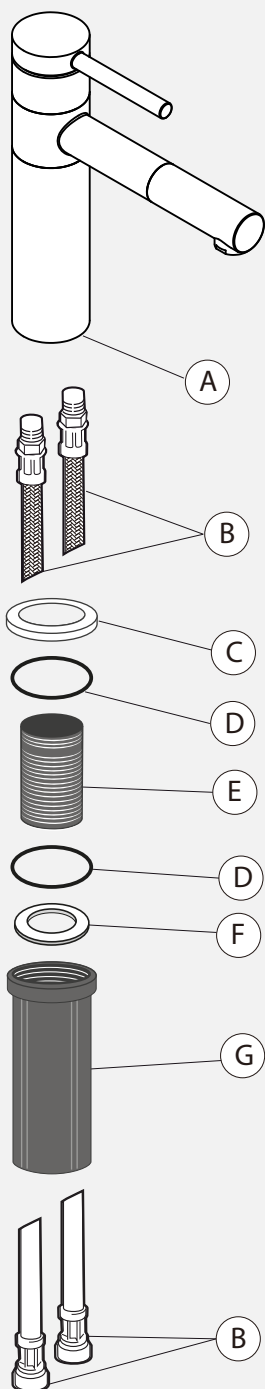
Garantía de 10 años

Para más información sobre la garantía de este producto y otras consultas

ingrese a [www.stretto.cl](http://www.stretto.cl)



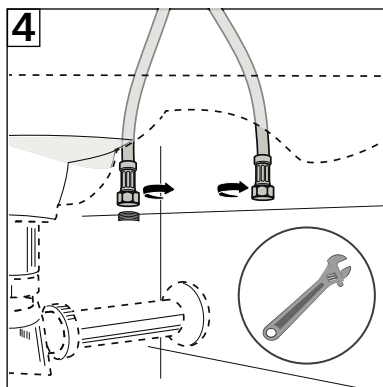
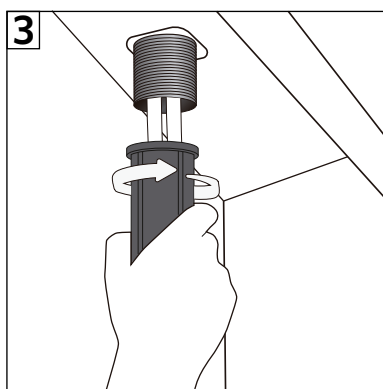
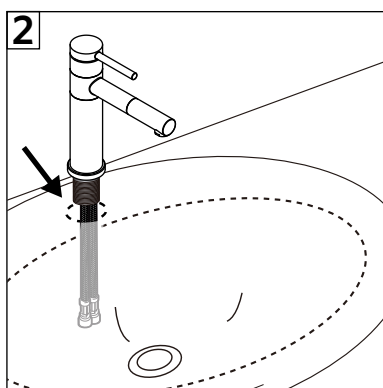
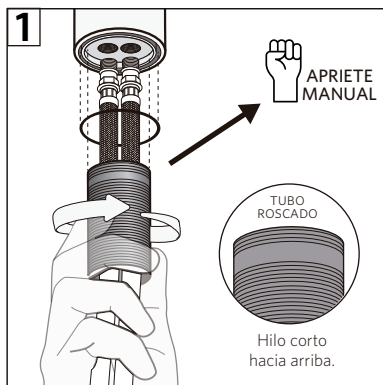
## LÍNEA BRIENZA MONOMANDO LAVAMANOS



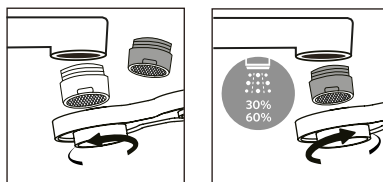
### Componentes:

- A. Monomando
- B. Flexibles M10-H11/2"
- C. Base de grifería
- D. O'Ring
- E. Tubo roscado
- F. Golilla
- G. Fast fix

\*Imágenes referenciales



### Cómo Intercambiar Los Aireadores



1- Introducir los flexibles a través del tubo roscado e insertar el O'ring en la base.

2- Conectar los flexibles a la base de la grifería y dar apriete manual.

3- Enroscar el tubo a la base de la grifería.

4- Posicionar la grifería en la perforación del lavamanos introduciendo los flexibles por ella.

\*Si la grifería trae base se debe instalar antes de montar el conjunto.

5- Por debajo del lavamanos posicionar el Fast Fix y enroscar.

\*El hilo del Fastfix debe ir hacia arriba.

6- Conectar los flexibles a los terminales de la pared, primero con la mano, y después con la llave indicada dar un 1/4 de vuelta, tomando con la mano libre el flexible para que no se enrosque.

Si la grifería incluye un segundo aireador y cuenta con uno incorporado que permite reducir el consumo de agua en hasta un 60%, en caso de requerir un mayor flujo de agua, puede intercambiarlo por el segundo aireador, que ahorra en hasta un 30% de agua.