

LÍNEA FILIPPO COLUMNA DE DUCHA + GRIFERÍA



ESPECIFICACIONES TÉCNICAS

FUNCIONAMIENTO

Columna de ducha con altura regulable y plato de 20 cm de diámetro.

CONEXIÓN

A muro.

MATERIAL

Grifería: Latón (Aleación Cobre y Zinc).

Columna: Acero Inoxidable (SS304).

Accesorios: Polímero de Alta Resistencia (ABS).

INCLUYE

Grifería Ducha Filippo.

Maneral con 5 funciones y flexible de ducha 150 cm.

Soporte para maneral ajustable.

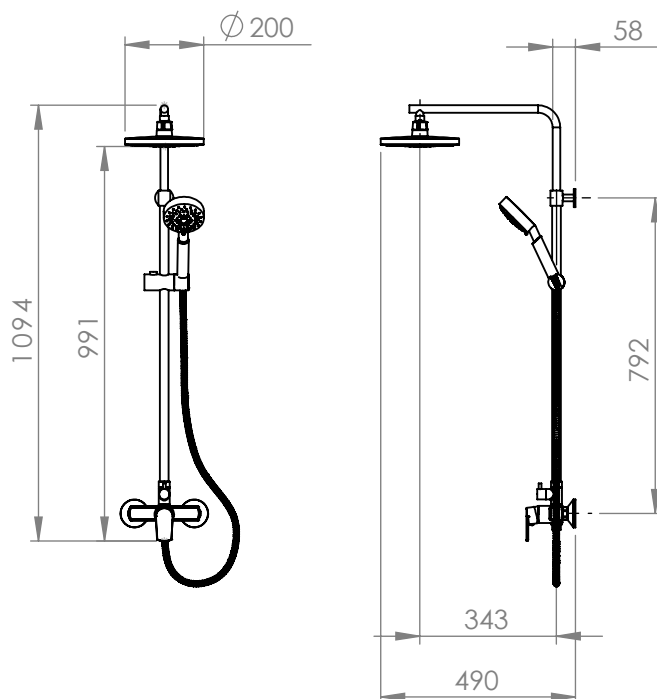
Plato de Ducha 20 cm.

Set de instalación (Incluye fijaciones).

TERMINACIÓN

● Negro Mate (Disponibilidad: a partir de Diciembre 2024).
20FI6003420

● Grafito Austral (Disponibilidad: a partir de Octubre 2024).
20FI6003421



DIBUJO TÉCNICO

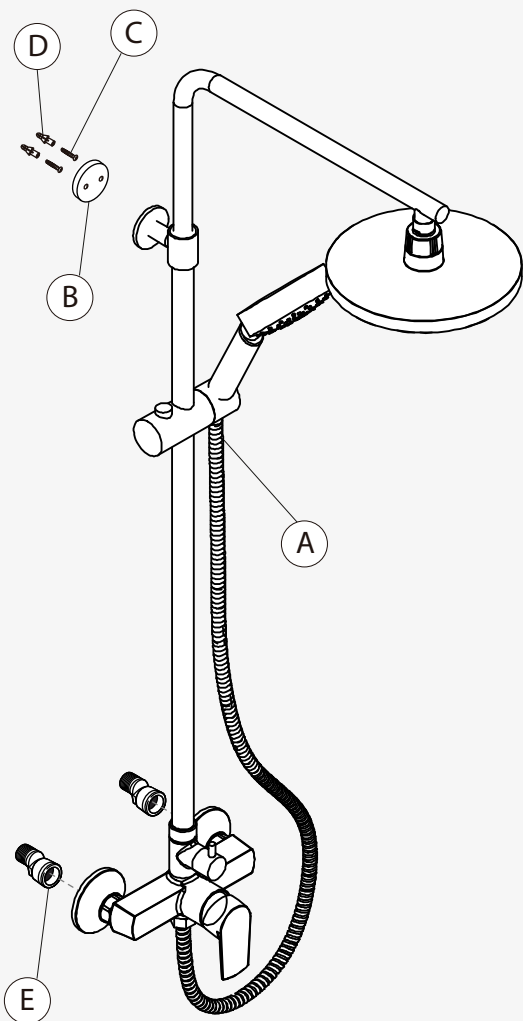
Dimensiones sin escala (mm)

Garantía de por vida
Para más información sobre la garantía de este producto y otras consultas
ingrese a www.stretto.cl



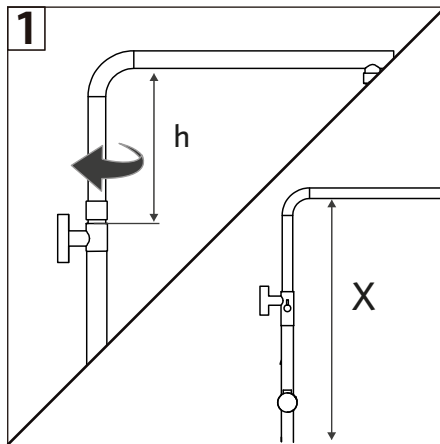
stretto

LÍNEA FILIPPO COLUMNA DE DUCHA + GRIFERÍA



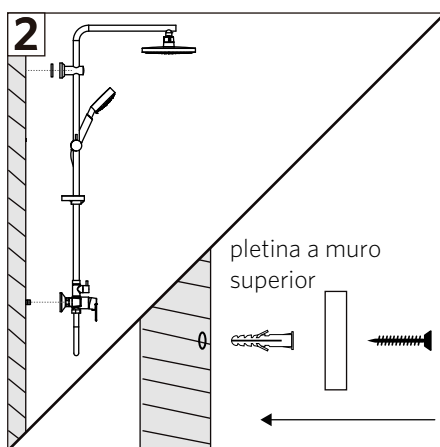
Componentes:

- A. Columna + Grifería.
- B. Pletina.
- C. Tornillos.
- D. Tarugos.
- E. Conector S.



1- Extienda la columna a la altura (h) deseada desenroscando el soporte columna. No sobrepasar 100 cm de altura desde el brazo al inversor (X).

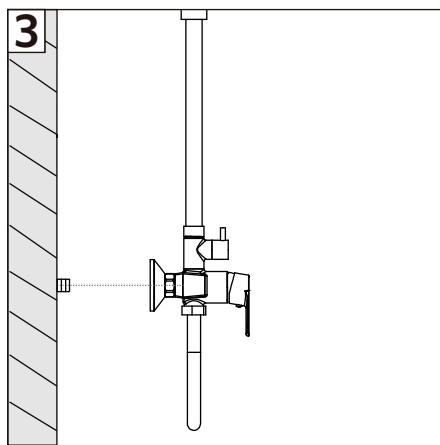
2- Conectar el extremo inferior de la columna al inversor de la grifería, enroscando manualmente la tuerca.



3- Tomar la columna de ducha + grifería y marcar en la pared la zona superior a perforar.

* En caso de no tener una grifería instalada anteriormente, poner cinta teflón en el conector S y enroscar el extremo 1/2" a las conexiones de toma de agua.

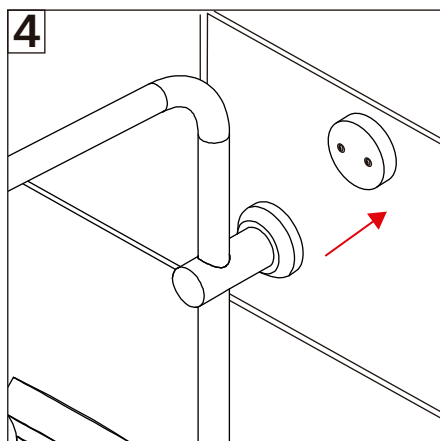
4- En la parte superior, una vez perforado el muro, instalar los tarugos, pletina y tornillos.



5- Luego, ubicar un sello de goma en cada tuerca de la grifería e introducir las campanas en el conector S.

6- Posicionar la grifería y enroscar de forma manual y simultánea ambas tuercas.

*Dar apriete final con la llave, solo 1/4 de vuelta.



7- Para finalizar, instalar el soporte superior de la columna en la pletina y ajustar prisionero para fijar el producto.