

LÍNEA GLASGOW MONOMANDO TINA DUCHA



ESPECIFICACIONES TÉCNICAS

FUNCIONAMIENTO

Manilla con giro en 90° que permite mezclar la temperatura del agua.

CONEXIÓN

Por 2 excéntricas S G 1/2".

TIPO DE CIERRE

Cartucho Cerámico 35 mm.

MATERIAL

Polímero de Alta Resistencia (ABS).

CONSUMO

<12 L/min a 3 bar.

<9 L/min a 3 bar (Restrictor 40%).

NORMATIVA

Cumple con norma Chilena Nch 700-2011.

INCLUYE

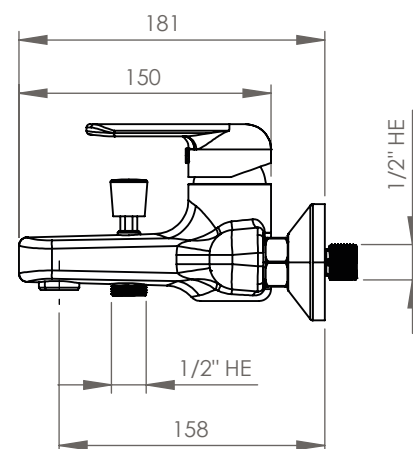
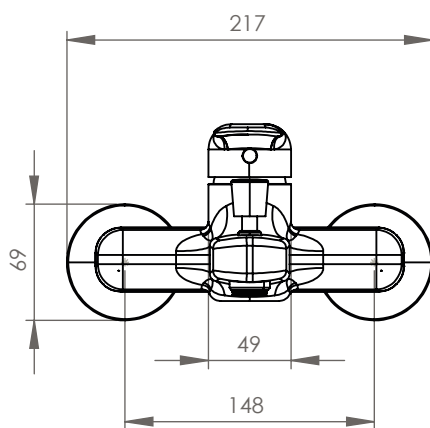
2 Excéntricas, 2 campanas, flexible 1,50 m, maneral 1 función, soporte fijo, aireador M24 y restrictor 40 % de ahorro de agua.

TERMINACIÓN

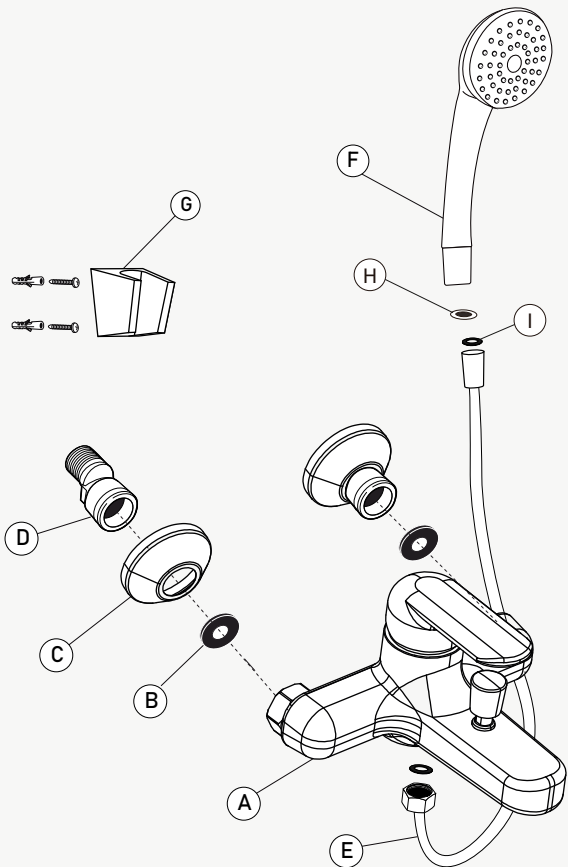
● Cromado
20GW5203400

DIBUJO TÉCNICO

*Dimensiones críticas sin escala (mm)



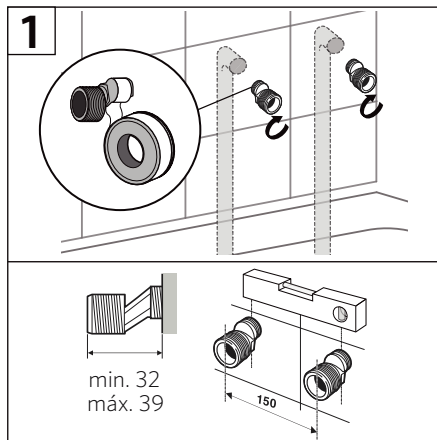
LÍNEA GLASGOW MONOMANDO TINA DUCHA



Componentes:

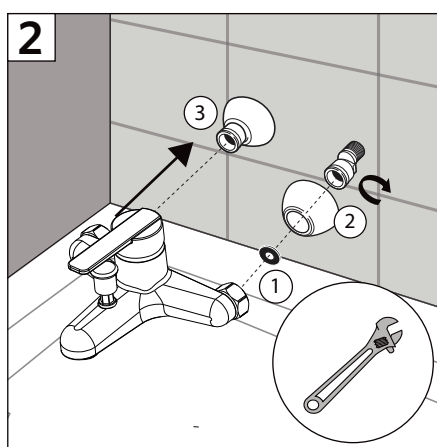
- A. Cuerpo
- B. Goma Plana
- C. Campanas
- D. Excéntricas
- E. Flexible
- F. Maneral
- G. Soporte Maneral
- H. Restrictor
- I. Goma Plana Flexible

* Imágenes referenciales



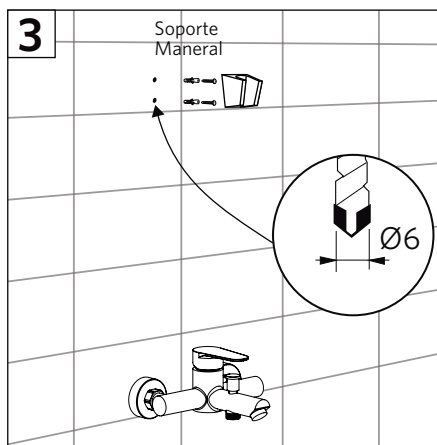
- 1- Cañerías con terminal codo 50-HI.
- 2- Instalar cinta teflón alrededor de la conexión de 1/2", extremo más pequeño de las excéntricas y enroscar a las conexiones de toma de agua.

*Asegurarse que las excéntricas queden a 150 mm de distancias desde sus ejes, y a la vez niveladas.



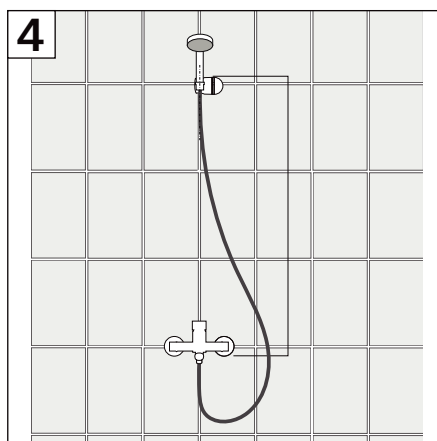
- 3- Ubicar un sello de goma en cada tuerca de la grifería.
- 4- Introducir las campanas en las excéntricas.
- 5- Ubique la grifería y comience a enroscar de forma manual y simultánea ambas tuercas.

*Dar apriete final con la llave, solo 1/4 de vuelta.



- 6- Ubicar el soporte en la pared para marcar la zona de perforación, considerando como altura ideal de instalación el largo del flexible menos 20 cm.
- 7- Perforar la pared.
- 8- Instalar tarugos, soporte y luego atornillar.

*Al finalizar colocar la tapa.



- 9- Conectar el flexible al monomando y al maneral, instalando la goma plana en cada conexión. Si desea, puede instalar el restrictor en lugar de la goma plana.

*Evitar curvaturas y tensiones exageradas.
*Dar apriete manual en ambas partes.



LÍNEA GLASGOW MONOMANDO TINA DUCHA



El maneral incluye un restrictor que permite ahorrar hasta un 40% de agua en comparación con un maneral sin restrictor.



Sistema que, al frotar las gomas, asegura que los conductos por donde sale el agua se mantengan limpios de impurezas.



Conducción que gracias a sus conductos internos de polímeros de alta resistencia, que evita el contacto directo del agua con partículas de plomo.