

## LÍNEA RUBO PORTA ROLLO



### ESPECIFICACIONES TÉCNICAS

#### FUNCIONAMIENTO

Porta rollo que posee al final del brazo un lateral vertical que se encarga de contener el papel de forma estable.

#### CONEXIÓN

A muro.

#### MATERIAL

Híbrido (Aleación Aluminio y Zinc).

#### INCLUYE

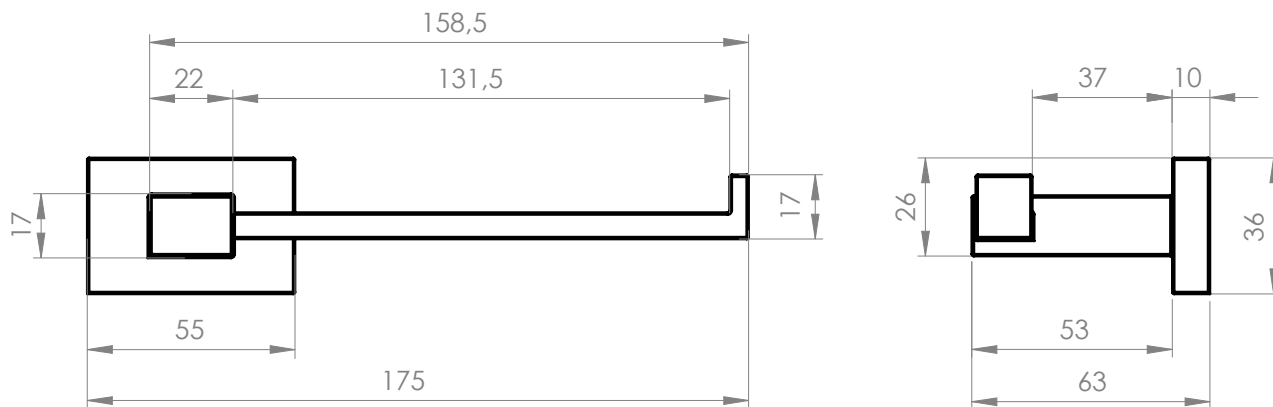
Set de instalación (Incluye fijaciones).

#### TERMINACIÓN

● Cromado  
21RB0000100

### DIBUJO TÉCNICO

\*Dimensiones críticas sin escala (mm)

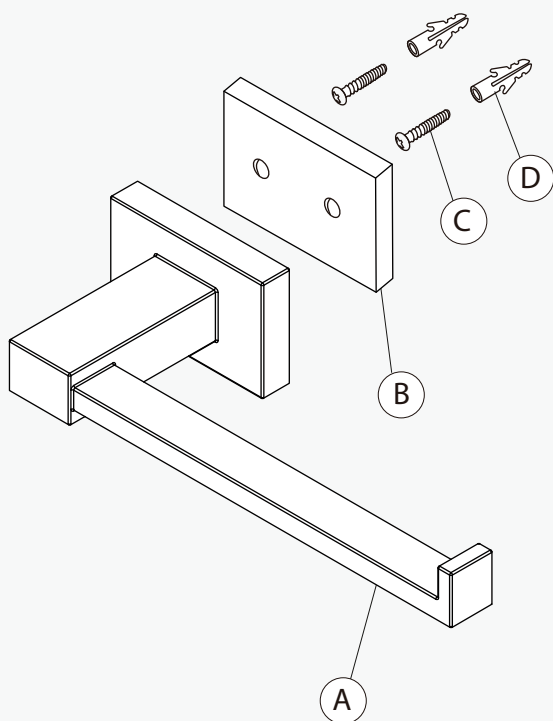


**Garantía de 2 años**

Para más información sobre la garantía de este producto y otras consultas

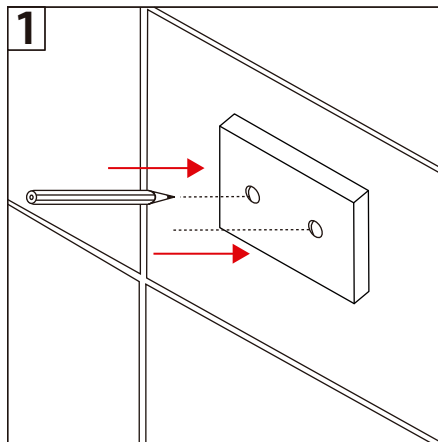
ingrese a [www.stretto.cl](http://www.stretto.cl)

## LÍNEA RUBO PORTA ROLLO

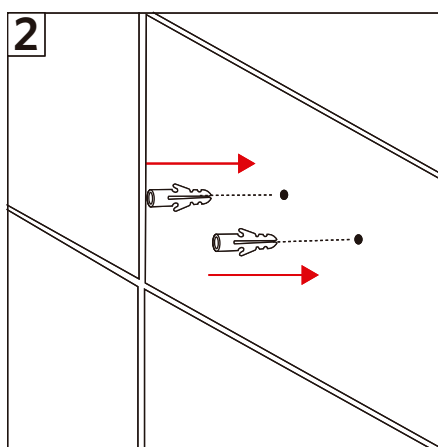


### Componentes:

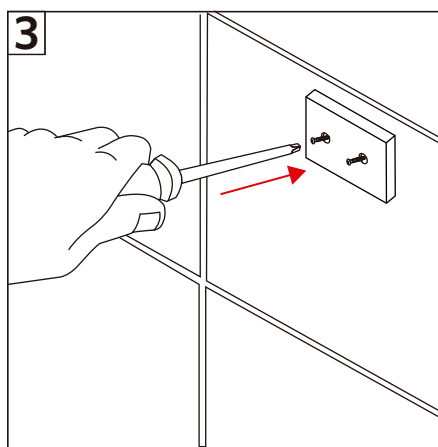
- A. Accesorio.
- B. Pletina.
- C. Tornillos.
- D. Tarugos.



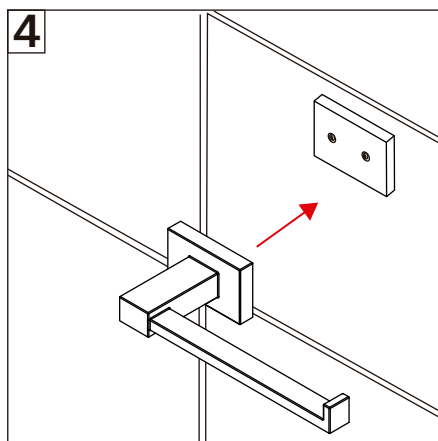
1- Marque el muro a través de las perforaciones de la pletina del accesorio con un lápiz.



2- Perfore el muro con una broca de 25 mm.  
3- Sobre las marcas realizadas, coloque los tarugos en los orificios.



4- Fije la pletina por medio de los tornillos incorporados en este set.



5- Una vez que la pletina este instalada y firme incorporar el accesorio.