

REPUESTOS KIT ADAPTADOR HERRADURA



ESPECIFICACIONES TÉCNICAS

FUNCIONAMIENTO

Kit adaptador para convertir conexión por tuerca a herradura.

CONEXIÓN

Esparrago M8

INCLUYE

Adaptador
Argolla metálica
Argolla plástica
Esparrago
Tuerca

MATERIAL

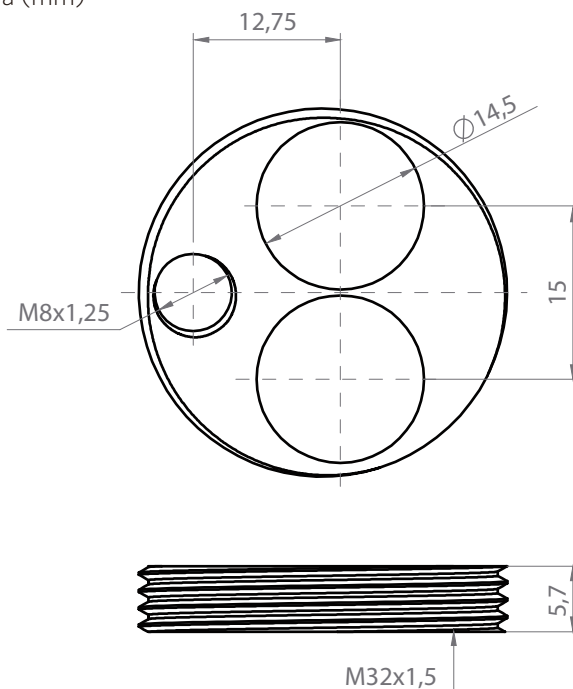
Latón (Aleación Cobre y Zinc).

TERMINACIÓN

● Cromado
21RP5000013

DIBUJO TÉCNICO

*Dimensiones críticas sin escala (mm)



Garantía de 2 años

Para más información sobre la garantía de este producto y otras consultas

ingrese a www.stretto.cl