

ACCESORIOS DE DUCHA MANERAL DE DUCHA



ESPECIFICACIONES TÉCNICAS

FUNCIONAMIENTO

Maneral de ducha 1 función.

CONEXIÓN

1/2" HE a flexible.

MATERIAL

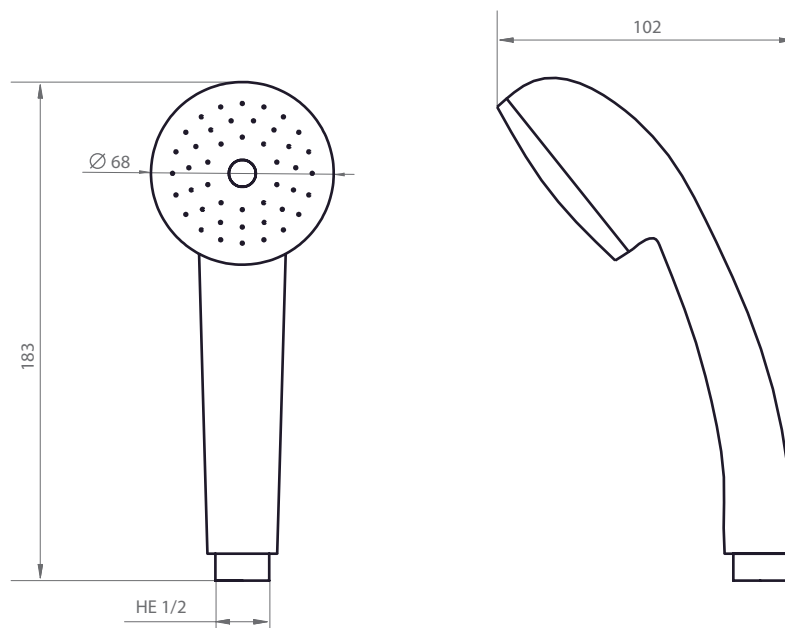
Polimero de Alta Resistencia (ABS).

TERMINACIÓN

● Cromado
21ST1000008

DIBUJO TÉCNICO

*Dimensiones críticas sin escala (mm)



Garantía de 2 años

Para más información sobre la garantía de este producto y otras consultas

ingrese a www.stretto.cl