

ACCESORIOS DE DUCHA SALIDA DE AGUA



ESPECIFICACIONES TÉCNICAS

FUNCIONAMIENTO

Salida de agua con conexión directa a tubería.

CONEXIÓN

1/2" HE.

MATERIAL

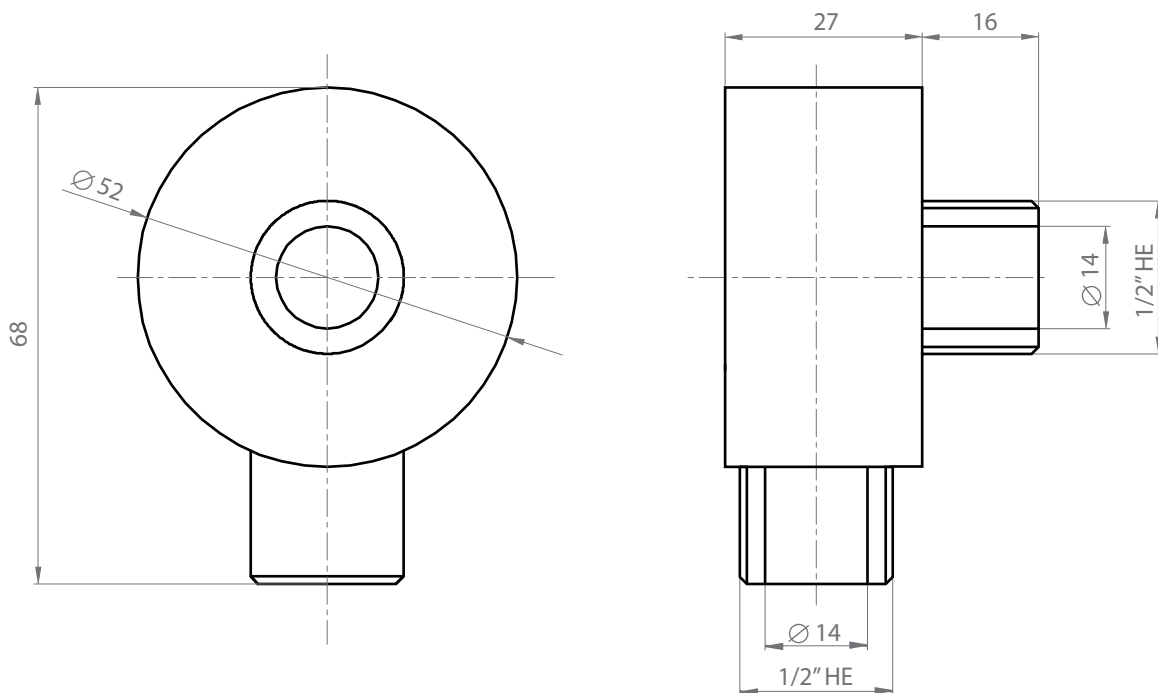
Latón (Aleación Cobre y Zinc).

TERMINACIÓN

- Cromado
21ST310002
- Níquel Bruñido
21ST310022

DIBUJO TÉCNICO

*Dimensiones críticas sin escala (mm)



Garantía de 2 años

Para más información sobre la garantía de este producto y otras consultas
ingrese a www.stretto.cl