

LÍNEA ELEGANT BARRA DE DUCHA



ESPECIFICACIONES TÉCNICAS

FUNCIONAMIENTO

Barra para ducha con soporte para maneral ajustable y sistema de anclaje al muro.

CONEXIÓN

A muro.

MATERIAL


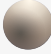
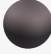
Tubo: Acero Inoxidable SS304.

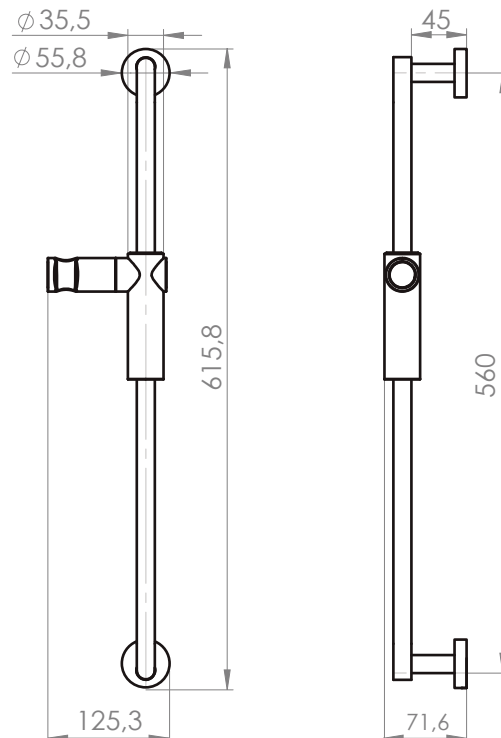
Soportes: Polímero de Alta Resistencia (ABS).

INCLUYE

Set de instalación (Incluye fijaciones).

TERMINACIÓN

-  Cromado
21ST4000004
-  Níquel Bruñido
21ST4000012
-  Grafito Austral
21ST4000021



DIBUJO TÉCNICO

Dimensiones sin escala (mm)

Garantía de 2 años

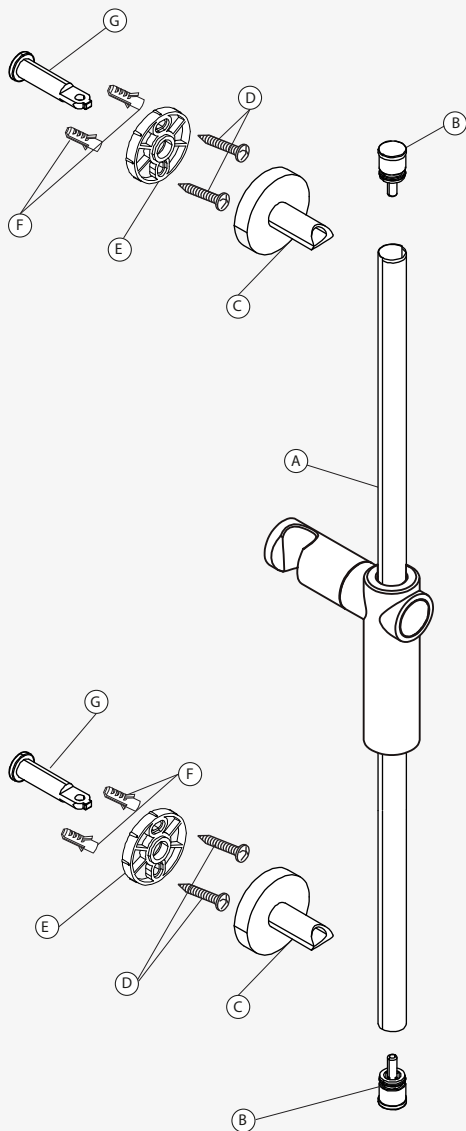
Para más información sobre la garantía de este producto y otras consultas

ingrese a www.stretto.cl



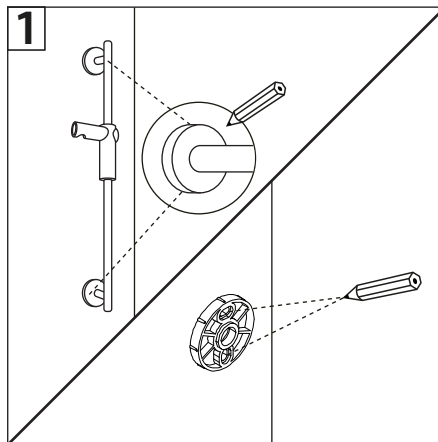
stretto

LÍNEA ELEGANT BARRA DE DUCHA

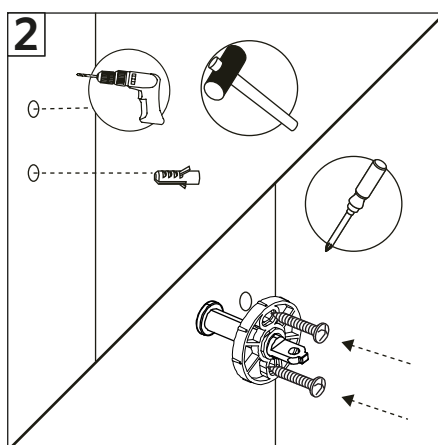


Componentes:

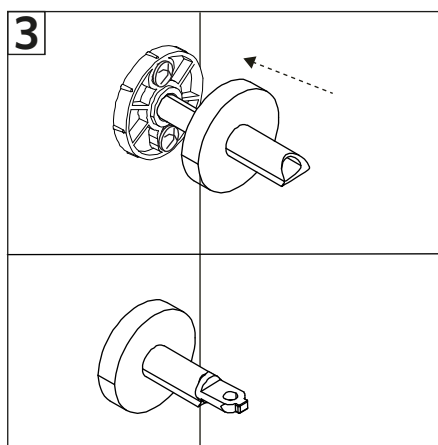
- A. Barra.
- B. Tapón de barra.
- C. Pletina.
- D. Tornillos.
- E. Placa.
- F. Tarugos.
- G. Clip de fijación.



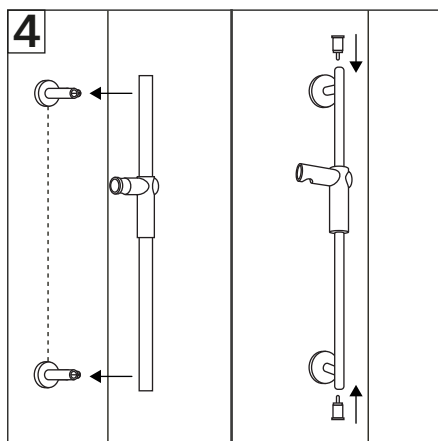
1. Coloque la barra contra el muro y marque la circunferencia de la pletina.
2. Desmonte la barra para comenzar con la instalación.
3. Marque el muro a través de las perforaciones de la pletina del accesorio utilizando un lápiz.



4. Perfore el muro utilizando una broca de 6 mm.
5. En las marcas realizadas, inserte los tarugos en los orificios, golpeándolos ligeramente si es necesario, hasta que queden a nivel del muro.
6. Introduzca el clip de fijación en el centro de la placa. Luego, coloque los tornillos en los orificios y asegure las piezas.



7. Asegúrese de que la placa, el clip de fijación y los tornillos queden sujetos firmemente.



8. Una vez que el sistema de fijación este firme a la pared, conecte la barra a las fijaciones.
9. Finalmente introduzca los tapones en cada extremo de la barra.