

LÍNEA VENTI PLATO REDONDO



ESPECIFICACIONES TÉCNICAS

FUNCIONAMIENTO

Plato de ducha de 1 función.
Posición vertical que permite mayor presión en la caída de agua.
Diámetro 20 cm, con conexión estándar de mercado.

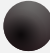
CONEXIÓN

Conexión 1/2" HI.

MATERIAL

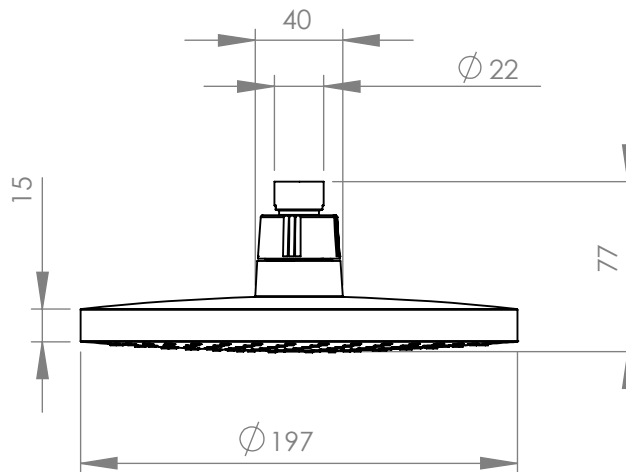
Plato: Polímero de Alta Resistencia (ABS).

TERMINACIÓN

 Negro Mate
21ST6000061



DIBUJO TÉCNICO
Dimensiones sin escala (mm)

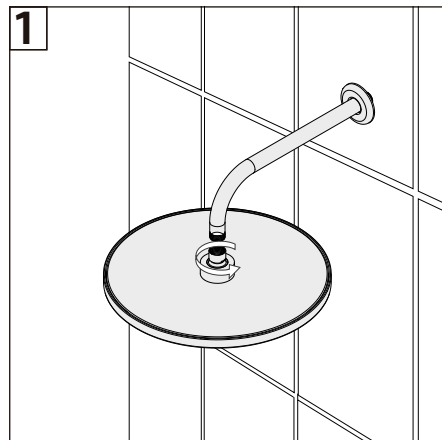
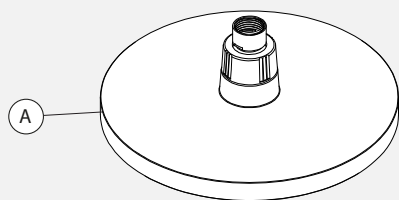


Garantía de 2 años
Para más información sobre la garantía de este producto y otras consultas
ingrese a www.stretto.cl



stretto

LÍNEA VENTI PLATO REDONDO



1- Enrosque manualmente el plato al brazo de ducha.

Componentes:

A. Plato de ducha

*Imágenes referenciales