

## ACCESORIOS DE DUCHA JUEGO DE DUCHA



### ESPECIFICACIONES TÉCNICAS

#### FUNCIONAMIENTO

Juego de Ducha con Maneral de 1 función.

#### CONEXIÓN

1/2" HE a flexible.



#### MATERIAL

Polimero de Alta Resistencia (ABS).

#### INCLUYE

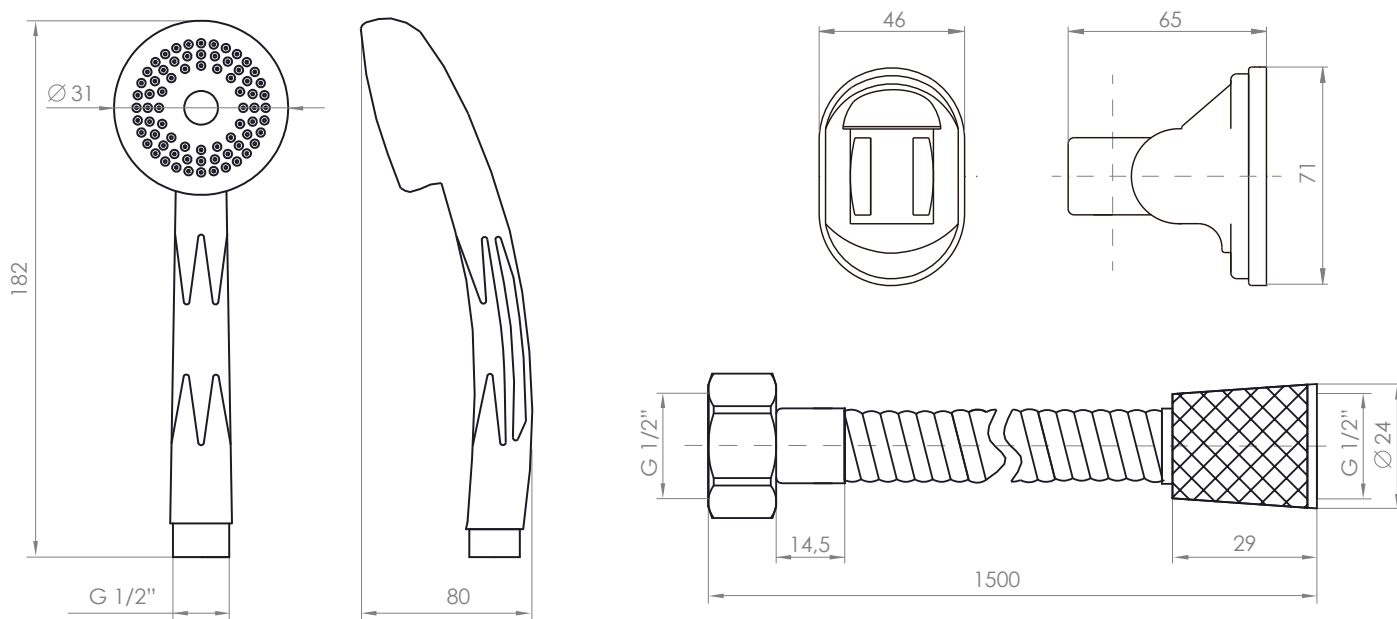
Maneral 1 función, soporte y flexible de 150 cm.

#### TERMINACIÓN

-  Cromado  
21ST7000001
-  Blanco  
21ST7000002

### DIBUJO TÉCNICO

\*Dimensiones críticas sin escala (mm)



**Garantía de 2 años**

Para más información sobre la garantía de este producto y otras consultas

ingrese a [www.stretto.cl](http://www.stretto.cl)