

LÍNEA TAFF PORTA JABÓN



ESPECIFICACIONES TÉCNICAS

FUNCIONAMIENTO

Porta jabón con estructura lateral que permite contener el jabón de forma estable evitando que este caiga.

CONEXIÓN

A muro.

MATERIAL

Acero inoxidable.

INCLUYE

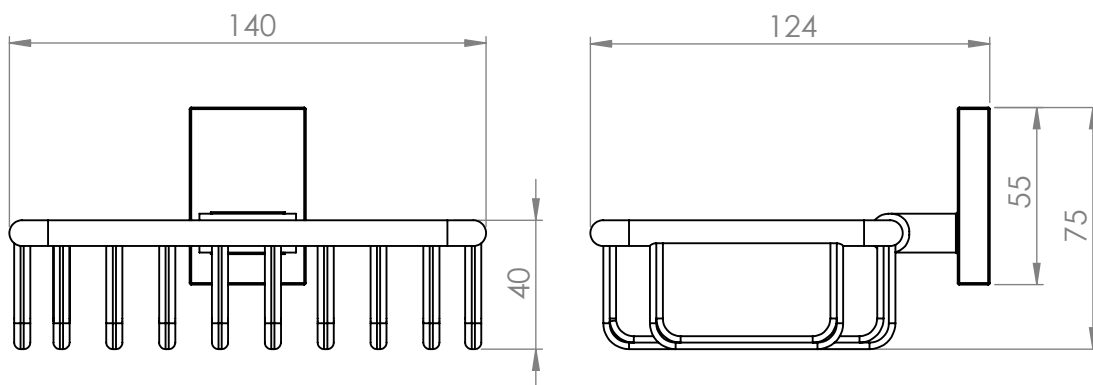
Set de instalación (Incluye fijaciones).

TERMINACIÓN

- Cromado
21TA0000106
- Níquel Bruñido
21TA0000116

DIBUJO TÉCNICO

*Dimensiones críticas sin escala (mm)

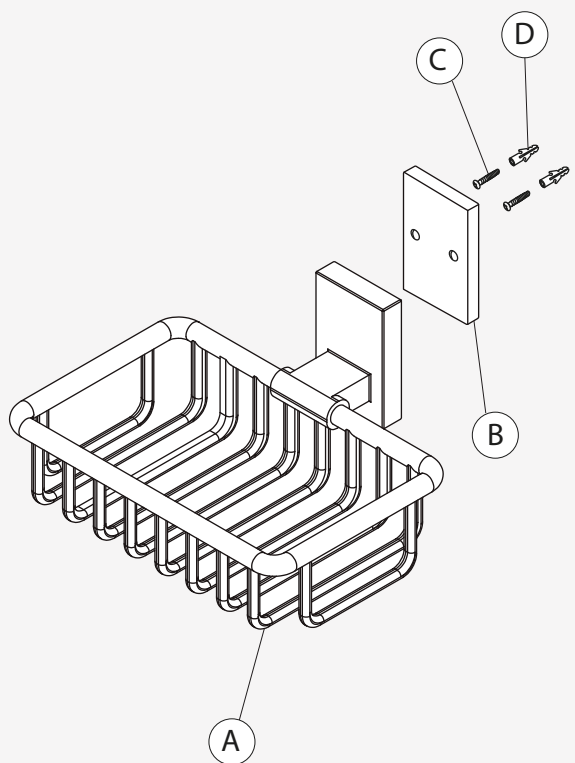


Garantía de 2 años
Para más información sobre la garantía de este producto y otras consultas
ingrese a www.stretto.cl



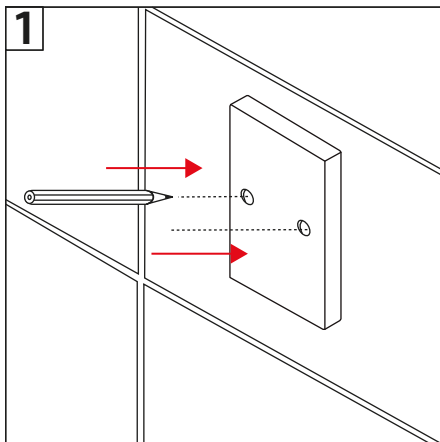
stretto

LÍNEA TAFF PORTA JABÓN

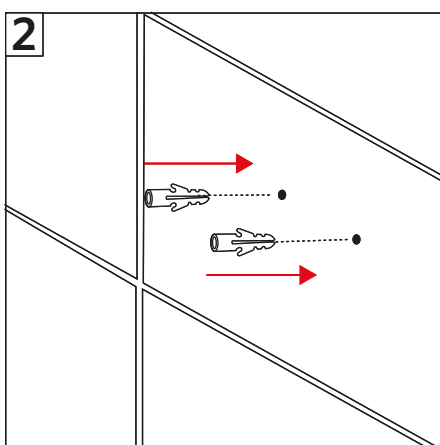


Componentes:

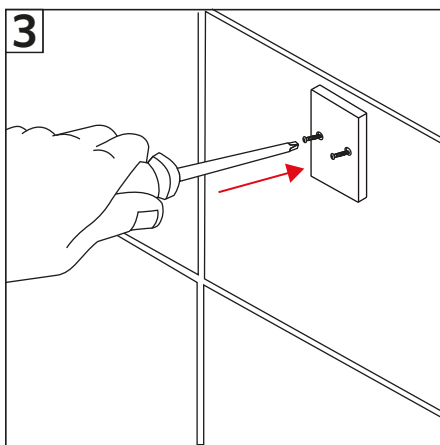
- A. Accesorio.
- B. Pletina.
- C. Tornillos.
- D. Tarugos.



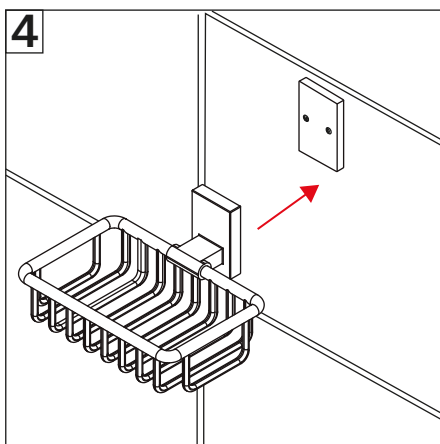
1- Marque el muro a través de las perforaciones de la pletina del accesorio con un lápiz.



2- Perfore el muro con una broca de 25 mm.
3- Sobre las marcas realizadas, coloque los tarugos en los orificios.



4- Fije la pletina por medio de los tornillos incorporados en este set.



5- Una vez que la pletina este instalada y firme incorporar el accesorio.