

MOSAICO®

FICHA TÉCNICA

LÍNEA HELIOS

INCLUYE:

- Sanitario One Piece

stretto



sistematwister

Utiliza de manera eficiente el recurso hídrico, entrega una descarga 360° en el WC que combina el poder del agua y la fuerza de la gravedad para lograr una alta acción de limpieza. Menos residuos en los bordes y taza.



sistemabooster

Asistencia de apoyo la descarga mediante un flujo de refuerzo de agua, el cual evacua eficientemente los desechos.



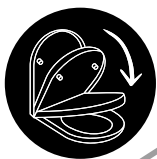
dual flush

Sistema de accionamiento Dual Flush, con regulación de volumen reducido o total según tipo de desecho, permitiendo un importante ahorro de agua.



alta eficienciahídrica

Garantiza un consumo óptimo. Sanitario con clasificación "Alta Eficiencia" según norma chilena NCh 407/2012, con un volumen de 4,8 litros por descarga.



cierre suave

Tapa sanitario con bisagras cierre suave y silencioso.



fácil anclaje

Anclaje desmontable.

SANITARIO ONE PIECE LÍNEA HELIOS



ESPECIFICACIONES TÉCNICAS

TECNOLOGÍA:

Sistema twister y booster.

TIPO DE DESCARGA:

A piso.

DISTANCIA DE DESCARGA:

300 mm a piso.

SISTEMA DE ACCIONAMIENTO:

Tecnología Dual Flush.

CONSUMO DE AGUA:

4,8 Litros para desechos sólidos.

3,5 Litros para desechos líquidos.

CERTIFICADO: Sanitario de Alta eficiencia hídrica. Consumo muy bajo. (Cumple normativa Chilena NCH407). Diseñado para certificación EDGE.

MATERIALIDAD:

Loza Vitrificada.

INCLUYE: Válvula de admisión 15/16", válvula de doble descarga, botonera, pernos de fibra de alta resistencia mecánica, tornillos metálicos de anclaje a piso y sello antifugas a piso.

PESO:

47,5 kg +/- 5%

ELEMENTOS NECESARIOS NO INCLUIDOS:

Llave Angular 1/2" HE HE y Flexible 1/2" x15/16" HI HI: 35TF7507104.

TERMINACIÓN:



Blanco.

*No incluye llave angular y flexible.

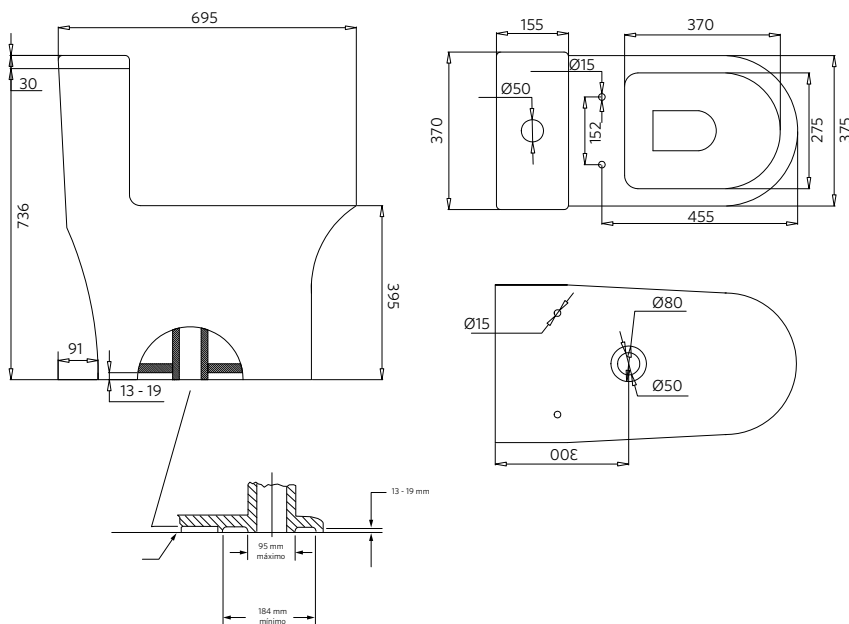
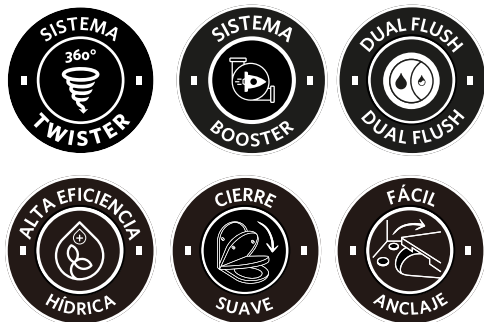
DIBUJO TÉCNICO

Dimensiones en mm.

Tolerancia de fabricación:

Dimensiones ≥ 200 mm $\pm 3\%$

Dimensiones < 200 mm $\pm 5\%$



DETALLE SANITARIO:

SANITARIO: 60HE1005001

- Válvulas
- Botonera
- Pernos Fijación
- Asiento y tapa
- Sello antifugas

Para más información sobre la garantía de este producto y otras consultas ingrese a www.stretto.cl

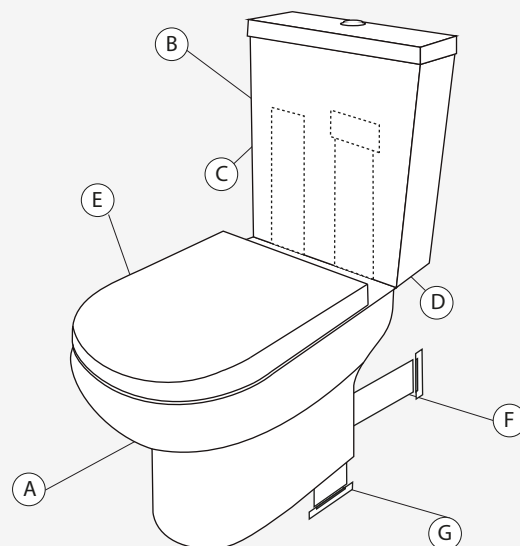


stretto

GUÍA INSTALACIÓN SANITARIOS

Componentes:

- A. Taza
- B. Estanque de Descarga
- C. Válvula de Admisión
- D. Válvula de Descarga
- E. Asiento
- F. Conector Horizontal
- G. Conector Vertical



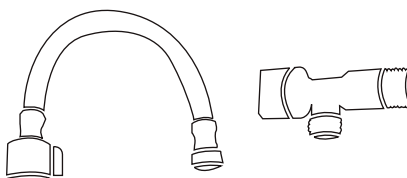
* Imagen referencial

COMPONENTES PARA INSTALACIÓN DE SANITARIOS

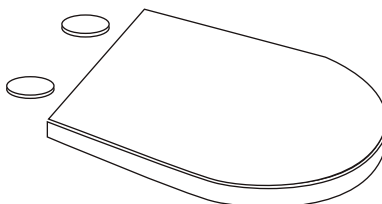
TIPO DE
DESCARGA

Sanitario	Horizontal 18 cm		Vertical 21 cm	Vertical 30 cm		Manguito Codo	
Código Conexión	21AU3005000	21PB3001020	21PB3001001	21RP0000001	21PB3001005	21PB3001006	21PB3001015
Acros		■				■	
Ares		■				■	
Atos Horizontal		■					
Atos Verical						■	
Acros Plus		■				■	■
New Ares		■				■	
New Atos		■				■	
One Piece Eros *				■			
One Piece Helios *				■			

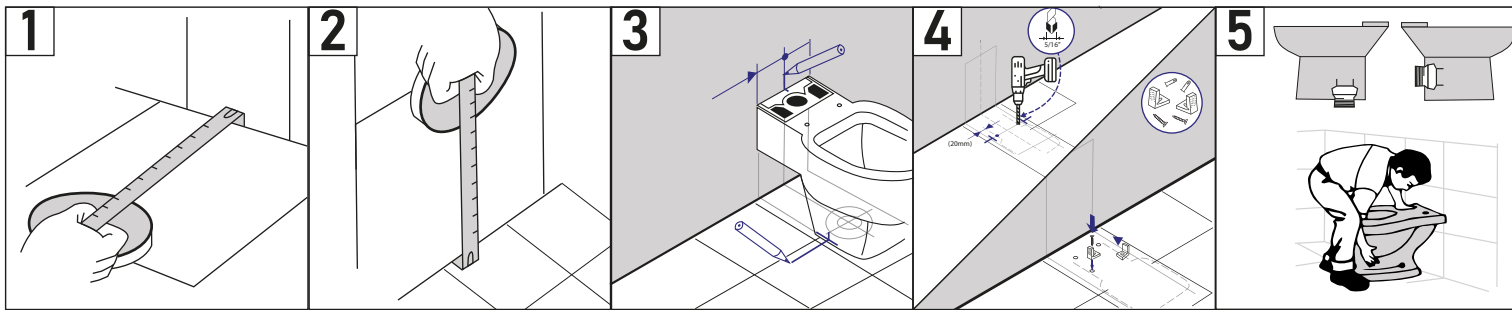
FLEXIBLE +
LLAVE
ANGULAR



ASIENTO
Y TAPA



GUÍA INSTALACIÓN SANITARIOS



1. Para la instalación de inodoros con salida vertical verificar que el eje del tubo de desagüe de 110 mm ubicado en el piso, tenga una distancia de 21 o 30* cm.

2. Para wc con salida horizontal, verificar que el eje del tubo de desagüe del muro se encuentre a 180 ó 185 mm +/- 5mm según indique ficha técnica, desde el piso terminado

3. Presentar la taza en su ubicación final y marcar en el piso el centro de las perforaciones de fijación del wc.

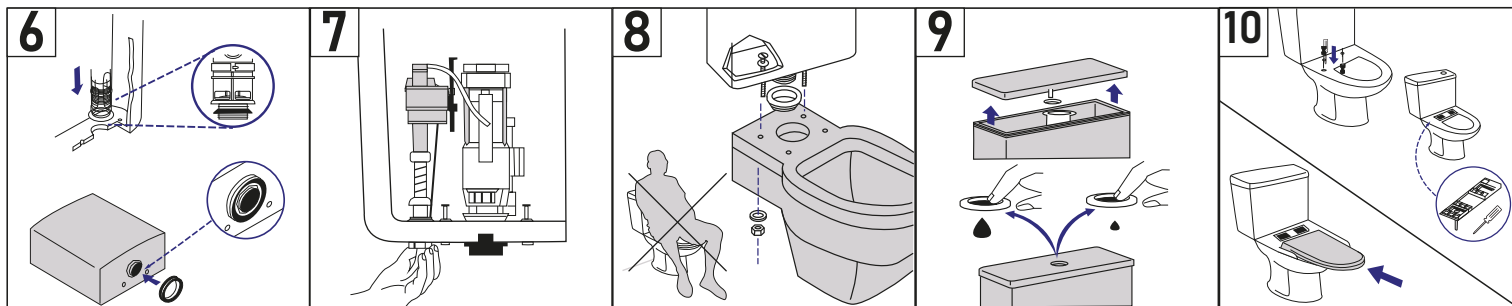
4. Una vez marcado retirar el wc y desplazar las marcas realizadas anteriormente en el piso 30 mm hacia adentro, luego perforar el piso con un taladro y una broca de 9 mm. Insertar los tarugos y anclar las fijaciones del wc.

5. Según indique la ficha técnica, para sanitarios con salida vertical, posicione el sello antifugas alrededor del tubo sanitario del recinto. En caso de utilizar manguito, insértelo a la salida de la descarga de la taza.

Para sanitarios con salida horizontal utilice sello de goma. En caso de requerir manguito de conexión a muro de 110 mm por utilización de zócalo, inserte manguito de conexión y deslice el sanitario hasta introducir el manguito en el tubo del desagüe del muro.

Para sanitario con salida dual, levante la taza e inserte el manguito. asegúrese de que quede bien posicionado. Deslice el sanitario hasta conseguir la unión con el tubo sanitario de la residencia

* Para su instalación se debe utilizar el sello sugerido, en caso de existir desviación utilice el manguito excéntrico 21PB3001001. Para ello se debe picar la loza unos 14 cm de largo desde el tubo de desagüe del piso en dirección al muro, con unos 5 cm de profundidad, para hacer calzar la curva inferior del manguito.



6. En el caso que se instale el manguito de conexión excéntrico debe picar el piso para que asiente bien. Coloque la válvula de descarga en el estanque con su goma de ajuste, luego por debajo del estanque inserte la golilla y apriete con la tuerca al máximo con la mano (no apriete más de lo necesario), después inserte el collarín de goma sobre la tuerca.

7. Coloque la válvula de admisión en el estanque con su goma de ajuste, luego por debajo del estanque inserte la golilla y apriete con la tuerca al máximo con la mano.

8. Inserte los pernos de montaje y las gomas de sello desde el interior del estanque, asiente el estanque en la taza, apriete manual y alternadamente las tuercas hasta que el estanque se ajuste en forma uniforme contra la superficie de la taza; terminar el apriete con un cuarto de vuelta con herramienta manual. Asegúrese que la distancia entre el estanque y el muro no sea superior a 1cm.

El estanque del WC no se encuentra diseñado para apoyarse sobre él, los pernos no pueden cortarse si aplica fuerza en dirección al muro (no sobrepase los 7,5 kg de fuerza).

9. Fije la botonera en la tapa del estanque con la tuerca por dentro de la tapa, asegúrese de que los botones de descarga mayor y menor coincidan con los de la válvula de descarga, regule cortando el largo de los pernos de la botonera para que estos no queden presionando permanentemente la válvula de descarga, así evitará filtraciones de agua.

10. Inserte las tuercas expansivas en los agujeros del sanitario.

Luego coloque la guía sobre los agujeros del wc inserte los tornillos en las tuercas expansivas apriete la guía suavemente. Coloque la tapa asegurándose que quede centrada, una vez centrada quite la tapa y apriete los tornillos de la guía firmemente hasta que esta quede fija, inserte la tapa deslizándola en la dirección indicada hasta que quede fija.

IMPORTANTE:

- Lea atentamente este manual antes de realizar la instalación.
- Desempaque y examine el producto, verificando dimensiones y que se encuentre en buen estado. Recuerde que el producto tiene tolerancia de 5% en su fabricación, respecto a las medidas del dibujo técnico.