

MOSAICO®

FICHA TÉCNICA

LÍNEA ATOS

INCLUYE:

- Sanitario Dual

stretto

TECNOLOGÍA Y ATRIBUTOS SANITARIO ATOS



Tapa sanitario con bisagras cierre suave y silencioso.

cierre suave



Anclaje desmontable.

fácil anclaje

LÍNEA ATOS SANITARIO DUAL



ESPECIFICACIONES TÉCNICAS

TECNOLOGÍA:

Sistema Dual Wash Down.

TIPO DE DESCARGA:

Dual. A piso y muro.

DISTANCIA DE DESCARGA:

210 mm a piso.

190 mm a muro.

SISTEMA DE ACCIONAMIENTO:

Tecnología Dual Flush.

CONSUMO DE AGUA:

6 Litros para desechos sólidos.

4,1 Litros para desechos líquidos.

CERTIFICADO: Sanitario de bajo consumo. (Cumple normativa Chilena NCH407).

MATERIALIDAD:

Loza Vitrificada.

INCLUYE: Válvula de admisión 15/16", válvula de doble descarga, botonera, pernos de fibra de alta resistencia mecánica, tornillos metálicos de anclaje a piso.

PESO:

Taza: 25kg +/- 5%

Estanque: 15kg +/- 5%

ELEMENTOS NECESARIOS NO INCLUIDOS:

Manguito a piso 21 cm: 21PB3001006.

Manguito a muro 18 cm: 21PB3001020.

Llave Angular 1/2" HE HE y Flexible 1/2" x15/16" HI HI: 35TF7507104.

Tapa Asiento Urea: 60PB1901015.

Tapa Asiento PP: 60PB1901050.

TERMINACIÓN:



Blanco.

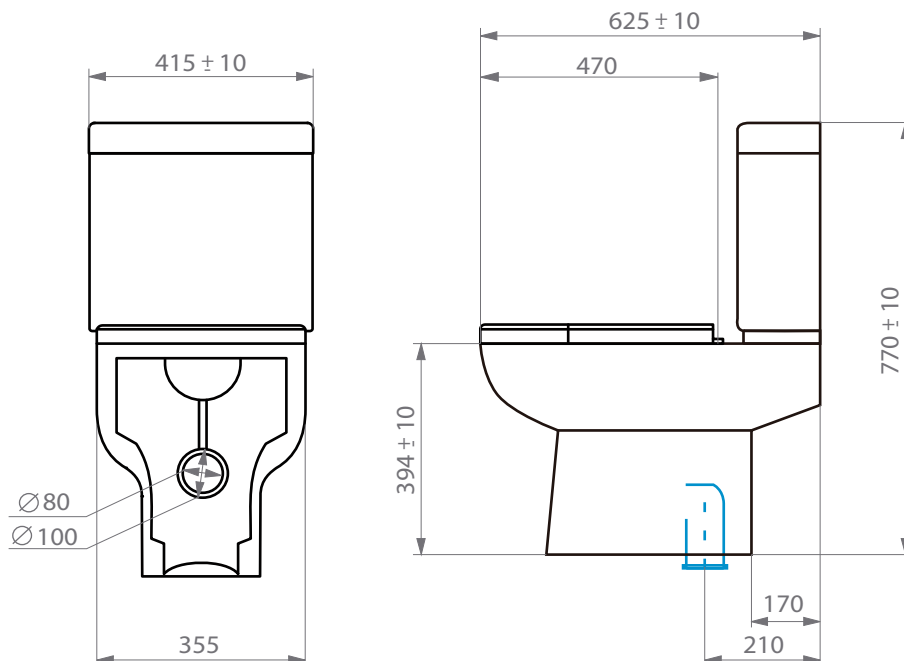
DIBUJO TÉCNICO

Dimensiones en mm.

Tolerancia de fabricación:

Dimensiones > =200 mm ±3%

Dimensiones < =200 mm ±5%



DETALLE SANITARIO:

ESTANQUE: 60PB3001011

- Válvulas

- Botonera

- Pernos Fijación

TAZA VERTICAL: 60PB1005000

TAZA HORIZONTAL: 60PB1105000

Para más información sobre la garantía de este producto y otras consultas

ingrese a www.stretto.cl

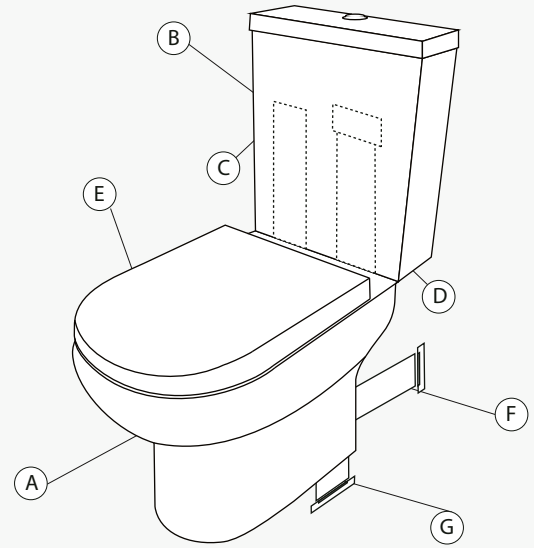


stretto

GUÍA INSTALACIÓN SANITARIOS

Componentes:

- A. Taza
- B. Estanque de Descarga
- C. Válvula de Admisión
- D. Válvula de Descarga
- E. Asiento
- F. Conector Horizontal
- G. Conector Vertical

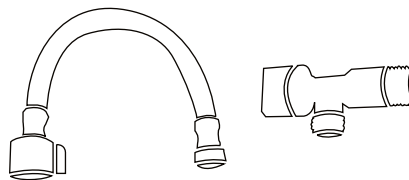


* Imagen referencial

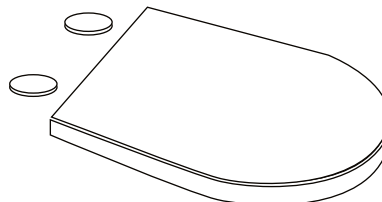
COMPONENTES PARA INSTALACIÓN DE SANITARIOS

TIPO DE DESCARGA	Sanitario	Horizontal 18 cm		Vertical 21 cm	Vertical 30 cm		Manguito Codo	
	Código Conexión	21AU3005000	21PB3001020	21PB3001001	21RP0000001	21PB3001005	21PB3001006	21PB3001015
Acros			■				■	
Ares			■				■	
Atos Horizontal			■					
Atos Verical							■	
Acros Plus			■				■	■
New Ares			■				■	
New Atos			■				■	
One Piece Eros *					■			
One Piece Helios *					■			

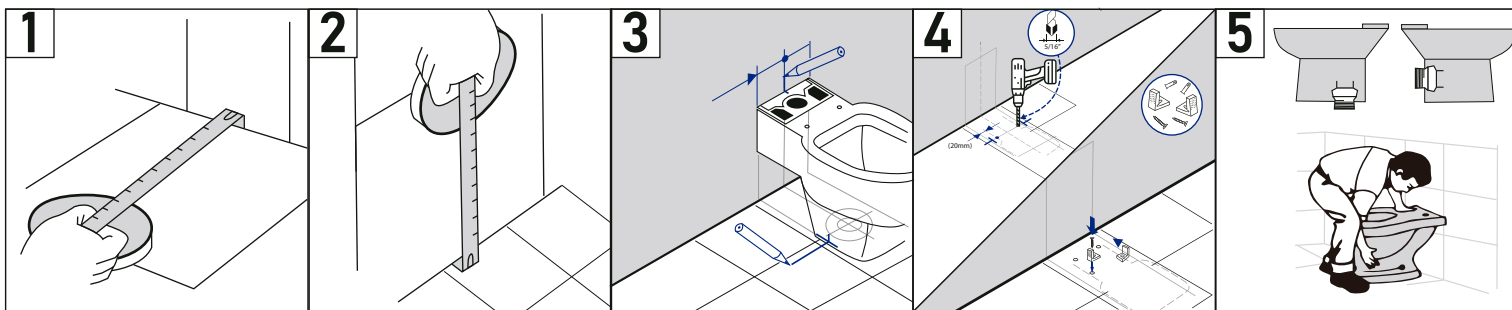
FLEXIBLE +
LLAVE
ANGULAR



ASIENTO
Y TAPA



GUÍA INSTALACIÓN SANITARIOS



1. Para la instalación de inodoros con salida vertical verificar que el eje del tubo de desagüe de 110 mm ubicado en el piso, tenga una distancia de 21 o 30* cm.

2. Para wc con salida horizontal, verificar que el eje del tubo de desagüe del muro se encuentre a 180 ó 185 mm +/- 5mm según indique ficha técnica, desde el piso terminado

3. Presentar la taza en su ubicación final y marcar en el piso el centro de las perforaciones de fijación del wc.

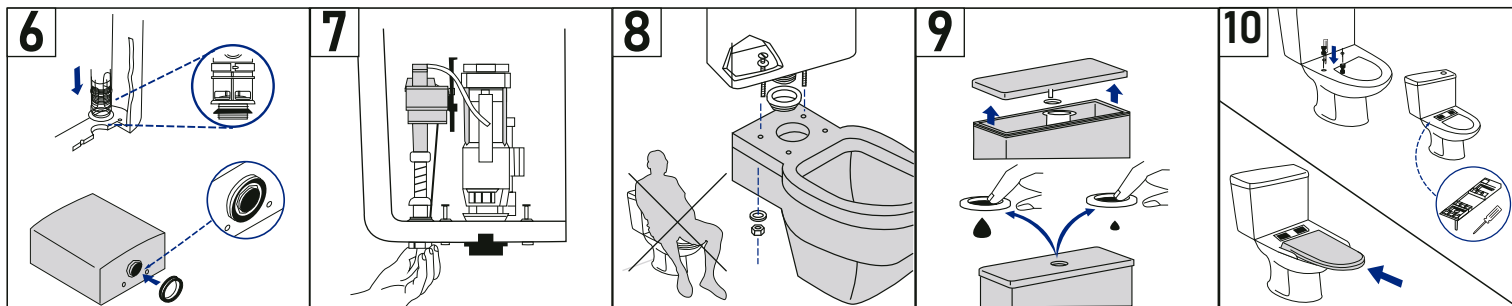
4. Una vez marcado retirar el wc y desplazar las marcas realizadas anteriormente en el piso 30 mm hacia adentro, luego perforar el piso con un taladro y una broca de 9 mm. Insertar los tarugos y anclar las fijaciones del wc.

5. Según indique la ficha técnica, para sanitarios con salida vertical, posicione el sello antifugas alrededor del tubo sanitario del recinto. En caso de utilizar manguito, insértelo a la salida de la descarga de la taza.

Para sanitarios con salida horizontal utilice sello de goma. En caso de requerir manguito de conexión a muro de 110 mm por utilización de zócalo, inserte manguito de conexión y deslice el sanitario hasta introducir el manguito en el tubo del desagüe del muro.

Para sanitario con salida dual, levante la taza e inserte el manguito. asegúrese de que quede bien posicionado. Deslice el sanitario hasta conseguir la unión con el tubo sanitario de la residencia

* Para su instalación se debe utilizar el sello sugerido, en caso de existir desviación utilice el manguito excéntrico 21PB3001001. Para ello se debe picar la loza unos 14 cm de largo desde el tubo de desagüe del piso en dirección al muro, con unos 5 cm de profundidad, para hacer calzar la curva inferior del manguito.



6. En el caso que se instale el manguito de conexión excéntrico debe picar el piso para que asiente bien. Coloque la válvula de descarga en el estanque con su goma de ajuste, luego por debajo del estanque inserte la golilla y apriete con la tuerca al máximo con la mano (no apriete más de lo necesario), después inserte el collarín de goma sobre la tuerca.

7. Coloque la válvula de admisión en el estanque con su goma de ajuste, luego por debajo del estanque inserte la golilla y apriete con la tuerca al máximo con la mano.

8. Inserte los pernos de montaje y las gomas de sello desde el interior del estanque, asiente el estanque en la taza, apriete manual y alternadamente las tuercas hasta que el estanque se ajuste en forma uniforme contra la superficie de la taza; terminar el apriete con un cuarto de vuelta con herramienta manual. Asegúrese que la distancia entre el estanque y el muro no sea superior a 1cm.

El estanque del WC no se encuentra diseñado para apoyarse sobre él, los pernos no pueden cortarse si aplica fuerza en dirección al muro (no sobrepase los 7,5 kg de fuerza).

9. Fije la botonera en la tapa del estanque con la tuerca por dentro de la tapa, asegúrese de que los botones de descarga mayor y menor coincidan con los de la válvula de descarga, regule cortando el largo de los pernos de la botonera para que estos no queden presionando permanentemente la válvula de descarga, así evitará filtraciones de agua.

10. Inserte las tuercas expansivas en los agujeros del sanitario.

Luego coloque la guía sobre los agujeros del wc inserte los tornillos en las tuercas expansivas apriete la guía suavemente. Coloque la tapa asegurándose que quede centrada, una vez centrada quite la tapa y apriete los tornillos de la guía firmemente hasta que esta quede fija, inserte la tapa deslizándola en la dirección indicada hasta que quede fija.

IMPORTANTE:

- Lea atentamente este manual antes de realizar la instalación.
- Desempaque y examine el producto, verificando dimensiones y que se encuentre en buen estado. Recuerde que el producto tiene tolerancia de 5% en su fabricación, respecto a las medidas del dibujo técnico.