

## MAMPARA HOJA FIJA LÍNEA HERA



### ESPECIFICACIONES TÉCNICAS

#### DESCRIPCIÓN

Mampara de vidrio templado de 8 mm de espesor y altura de 1.85 m. Instalación de hoja fija a través de perfil de aluminio a muro con revestimiento y sin desaplome.

Rango de ajuste de 2 cm.

#### CONEXIÓN

Perfilería de Aluminio Cromado y fijaciones de acero inoxidable.

#### MATERIAL

Vidrio Templado  
Aluminio cromado

#### NORMATIVA

Vidrios certificados bajo estándares Europeos.

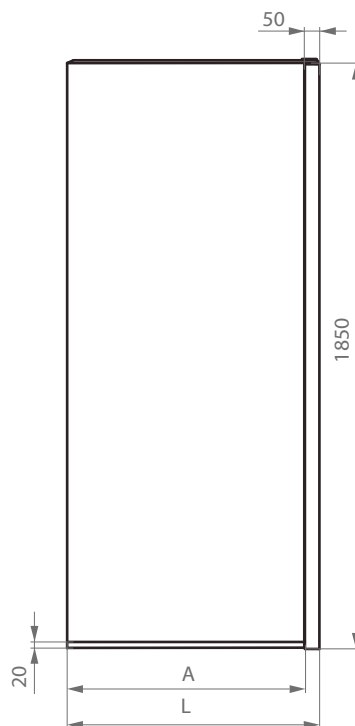
#### TERMINACIÓN

Transparente

#### INCLUYE

Kit de fijación.

<b>Dibujo técnico</b>	Dimensiones en mm
<b>Tolerancia</b>	1.- Tolerancia dimensional de los perfiles: +/- 3 mm 2.- Tolerancia del espesor de los perfiles: > = 1mm 3.- Tolerancia espesor de vidrio +/- 0,4 mm



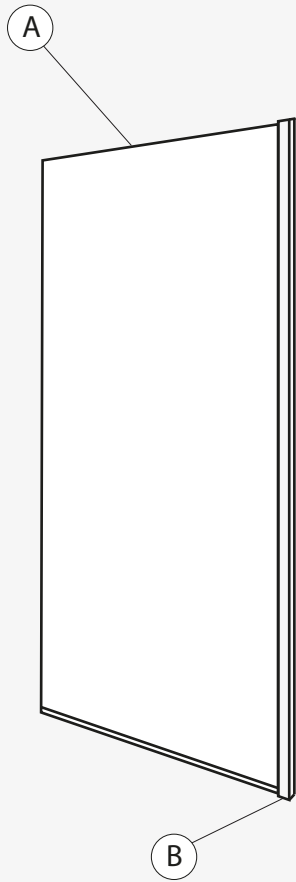
### RANGO DE AJUSTE

Código Producto	Largo L mm	A mm
65PB3006085	600 (590-610)	542
65PB3007085	700 (690-710)	642
65PB3008085	800 (790-810)	742
65PB3009085	900 (890-910)	842
65PB3010085	1000 (990-1010)	942

Garantía de 5 años  
Para más información sobre la garantía de este producto y otras consultas  
ingrese a [www.stretto.cl](http://www.stretto.cl)

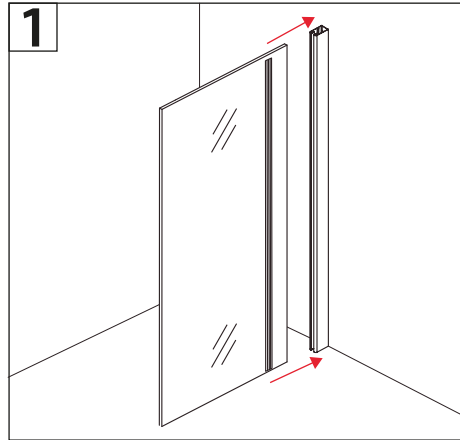


## MAMPARA HOJA FIJA LÍNEA HERA

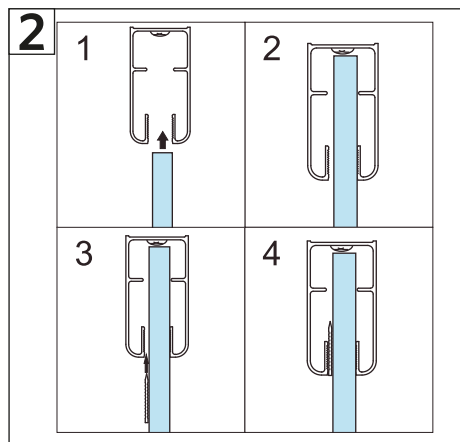


### Componentes:

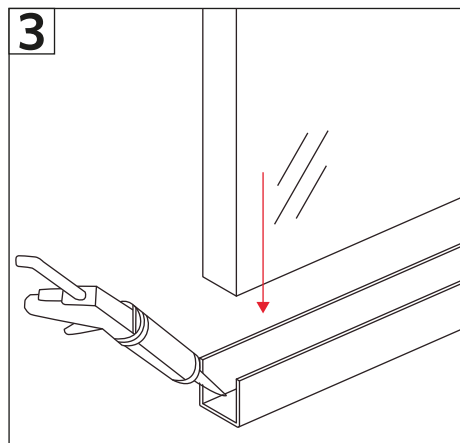
- A. Mampara.
- B. Perfil de Aluminio.



1-Utilizar silicona estructural para fijar la periferia al receptáculo y al muro.



2-Instalar la mampara al perfil y ajustar.



3-Aplicar silicona al perfil inferior para mayor protección del vidrio.