

## ACCESORIO DE BAÑO ESPEJOS PERFIL HORIZONTAL



### ESPECIFICACIONES TÉCNICAS

#### DESCRIPCIÓN

Espejo con fijación horizontal.

Vidrio de 4 mm de espesor, canto pulido.

Espejo libre de plomo y de cobre, derivado de un proceso productivo mas respetuoso con el medio ambiente, lo que le brinda mayor protección contra la corrosión, productos químicos, humedad y abrasión.

#### MATERIAL

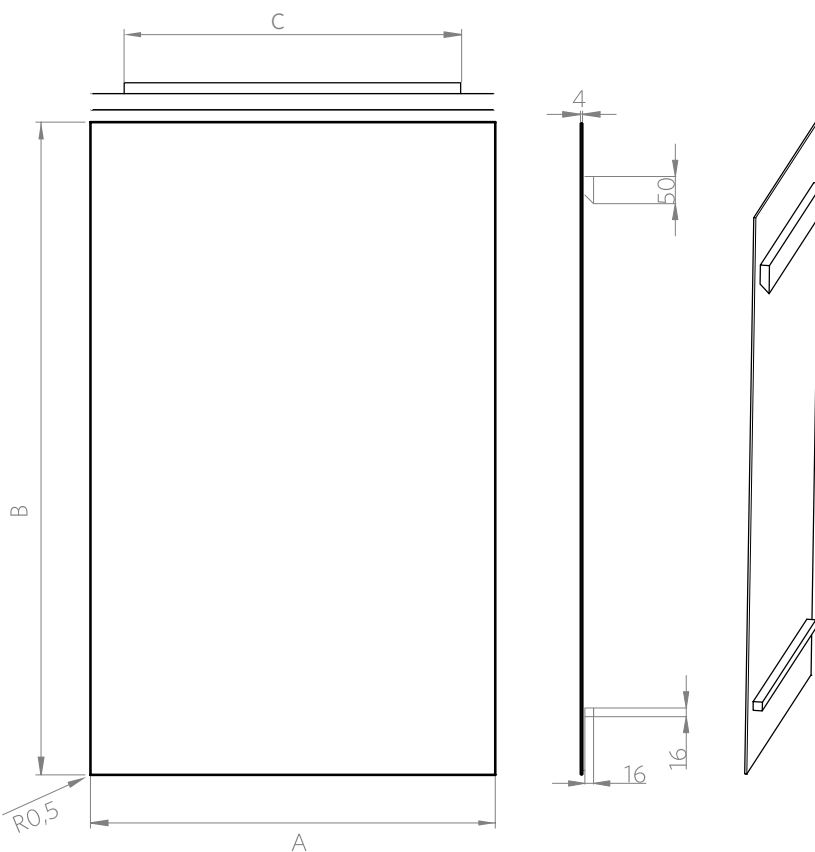
Vidrio.

#### INCLUYE

Fijaciones para instalación al muro por medio de perfilería de madera laminada e impregnada, de alta resistencia a la humedad. Perfil de 50mmx16mm.

### DIBUJO TÉCNICO

\*Dimensiones críticas sin escala (mm)

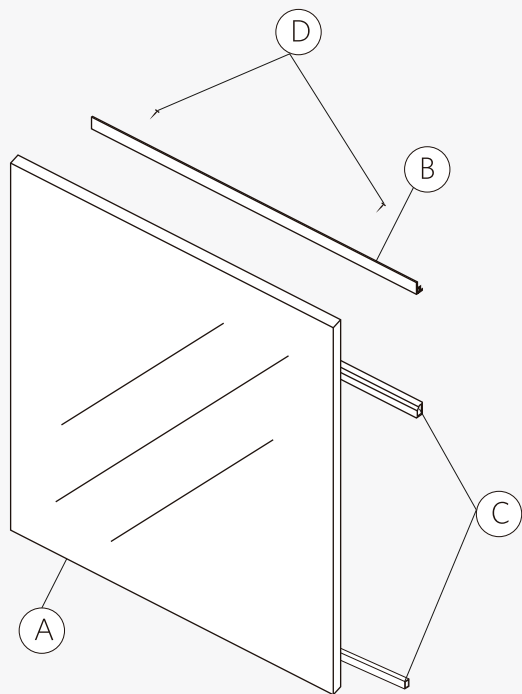


Cód. Producto	Ancho A	Alto B	Perfil C
66ES5050100	500	1000	400
66ES5060100	600	1000	500
66ES5060120	600	1200	500
66ES5070100	700	1000	600
66ES5070120	700	1200	600
66ES5080100	800	1000	700
66ES5090100	900	1000	800
66ES5100100	1000	1000	900
66ES5120100	1200	1000	1100



Para más información sobre la garantía de este producto y otras consultas ingrese a [www.stretto.cl](http://www.stretto.cl)

## ACCESORIO DE BAÑO ESPEJO PERFIL HORIZONTAL

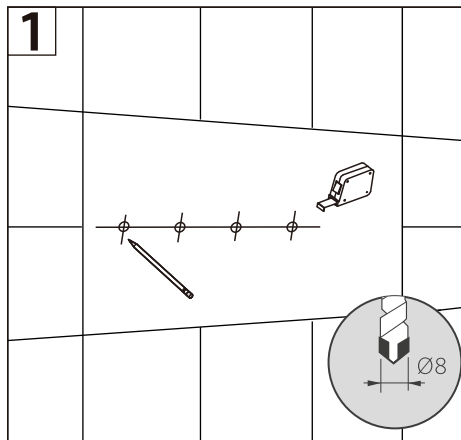


### Componentes:

- A. Espejo
- B. Perfil junquillo
- C. Perfiles rectangulares 50x16 mm

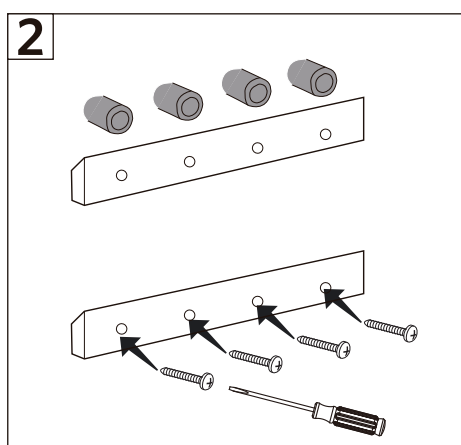
### Complementos:

- D. Fijaciones (Tarugo+Tornillo).



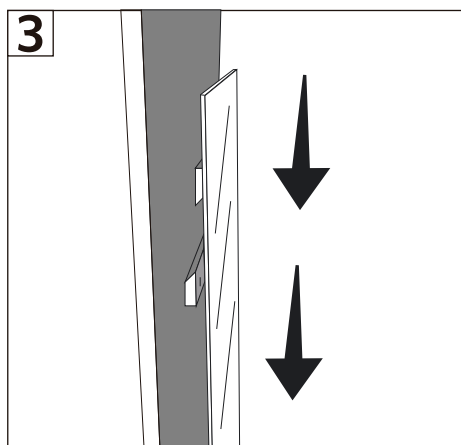
- 1- Preparar la superficie, limpiándola con un cepillo para retirar todo el polvo, resto de material y partículas que impidan una buena adherencia.
- 2- Establecer altura deseada, luego medir a nivel.
- 3- Hacer perforaciones con un taladro con broca de 8 mm tomando como guía el perfil

\*Instalar siempre sobre superficies macizas (hormigón, concreto o muros revestidos con cerámica).

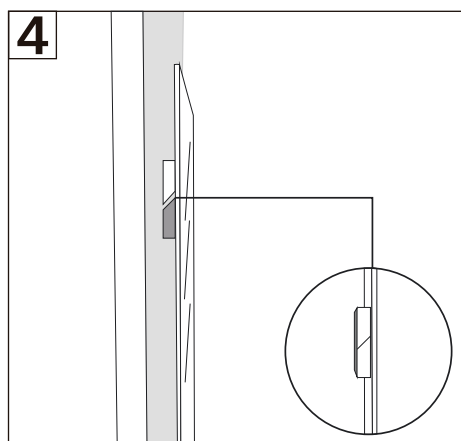


- 3- Fijar el perfil junquillo a la pared donde será colgado el espejo, con 6 tornillos M5x50mm.

\*Para los tarugos de Nylon 8 x 40 mm se recomienda perforar con una Broca [7-8]mm.



- 4- Tomar el espejo con los perfiles en la misma dirección que los instalados en la pared y deslizar de arriba abajo, hasta que sienta que se engancharon.



- 5- La unión de los perfiles de quedar de la forma en la que se indica en la figura 4.