

LÍNEA OZ BARRA TOALLA



ESPECIFICACIONES TÉCNICAS

FUNCIONAMIENTO

Barra de toalla con longitud apta para dejar extendidos los elementos que se quieren colgar.

CONEXIÓN

A muro.

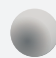
MATERIAL

Metálico.

INCLUYE

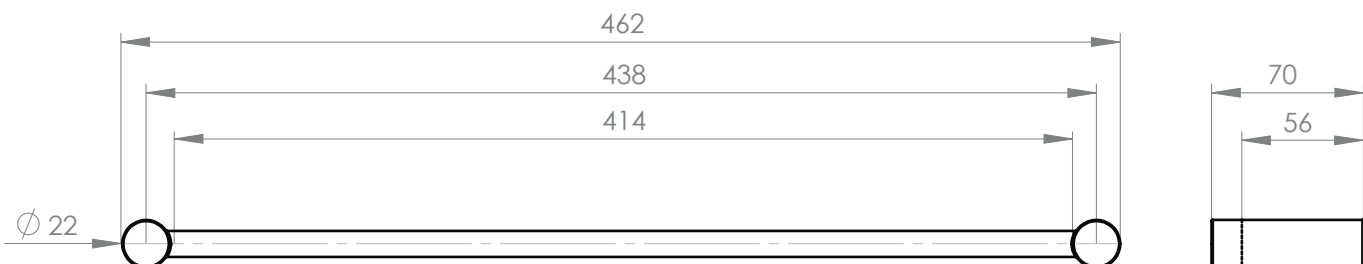
Set de instalación (Incluye fijaciones).

TERMINACIÓN

 Cromado
21OZ0000103

DIBUJO TÉCNICO

*Dimensiones críticas sin escala (mm)

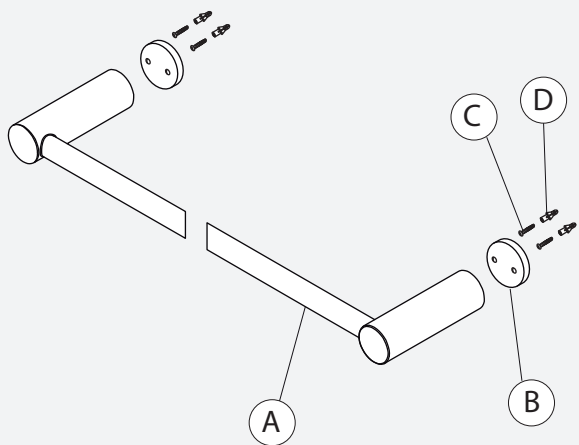


Garantía de 2 años

Para más información sobre la garantía de este producto y otras consultas

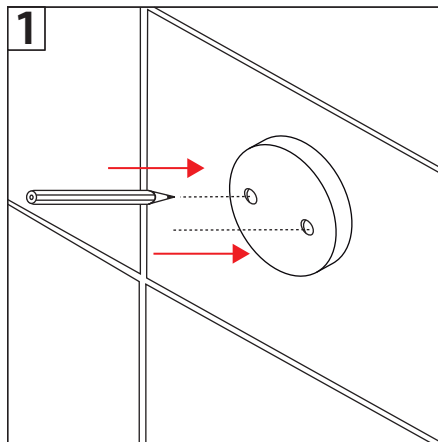
ingrese a www.stretto.cl

LÍNEA OZ BARRA TOALLA

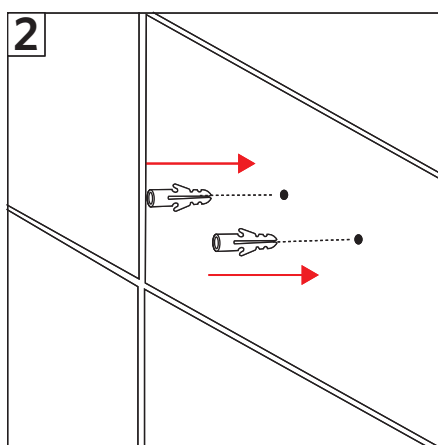


Componentes:

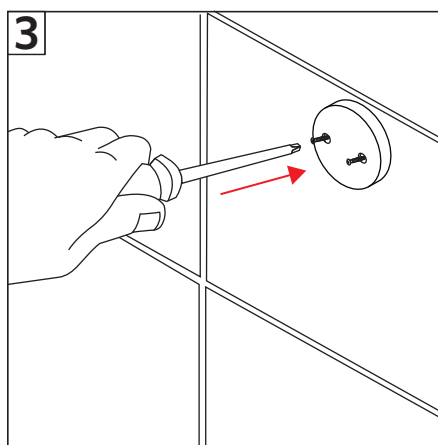
- A. Accesorio.
- B. Pletina.
- C. Tornillos.
- D. Tarugos.



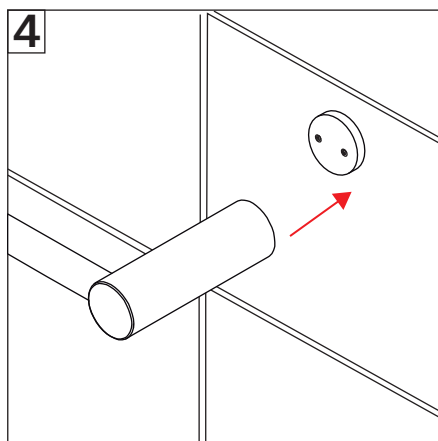
1- Marque el muro a través de las perforaciones de la pletina del accesorio con un lápiz.



2- Perfore el muro con una broca de 25 mm.
3- Sobre las marcas realizadas, coloque los tarugos en los orificios.



4- Fije la pletina por medio de los tornillos incorporados en este set.



5- Una vez que la pletina este instalada y firme incorporar el accesorio.