



# Lámparas LED versión estándar

## Standard LEDGlobe15-100W G30 E27 WW W ND MX

Las lámparas LED versión estándar son compatibles con los sistemas existentes con soporte E27 y están diseñadas para el reemplazo por renovación de las lámparas incandescentes, halógenas y de bajo consumo. Ofrecen enormes ahorros de energía y minimizan los costos de mantenimiento. La lámpara LED versión estándar es la lámpara perfecta para tus necesidades básicas de iluminación. Brinda una luz encantadora y el rendimiento que esperarás de la tecnología LED a un precio asequible.

### Datos del producto

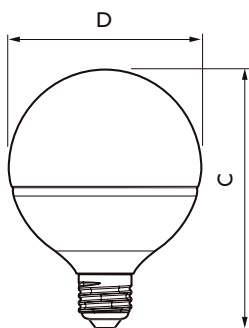
Funcionamiento de emergencia		Llmf al fin de vida útil nominal (nom.)	
Base de casquillo	E27 [ E27]		70 %
Cumple con el reglamento RoHS de la UE	Sí	Mecánicos y de carcasa	
Vida útil nominal (nom.)	15000 h	Frecuencia de entrada	50 a 60 Hz
Ciclo de conmutación	50000X	Potencia (promedio) (nominal)	15 W
Tipo técnico	15-100W	Equivalente de potencia	100 W
Rendimiento inicial (conforme con IEC)		Hora de inicio (nom.)	0.5 s
Código de color	827 [ CCT de 2,700 K]	Tiempo de calentamiento hasta el 60% flujo lum. (nom.)	0.5 s
Ángulo de haz (nom.)	150 °	Factor de potencia (nom.)	0.7
Flujo lumínico (nom.)	1521 lm	Voltaje (nom.)	100-240 V
Designación de color	Blanco cálido (WW)	Temperatura	
Temperatura del color con correlación (nom.)	2700 K	Temperatura máxima (nom.)	80 °C
Eficacia lumínica (nominal) (nom.)	101.00 lm/W		
Consistencia del color	<6		
Índice de reproducción cromática -IRC (nom.)	80		

# Lámparas LED versión estándar

Controles y regulación	
Regulable	No
Datos técnicos de la luz	
Acabado de la lámpara	Mate
Aprobación y aplicación	
Etiqueta de eficiencia energética (EEL)	A+
Consumo energético kWh/1000 h	15 kWh
Datos de producto	
Código de producto completo	871869678908700

Nombre del producto del pedido	Standard LEDGlobe15-100W G30 E27 WW W ND MX
EAN/UPC - Producto	8718696789087
Código de pedido	929001229491
Local Code	110155
Cantidad por paquete	1
Numerador - Paquetes por caja exterior	4
N.º de material (12NC)	929001229491
Peso neto (pieza)	0.125 kg

## Plano de dimensiones



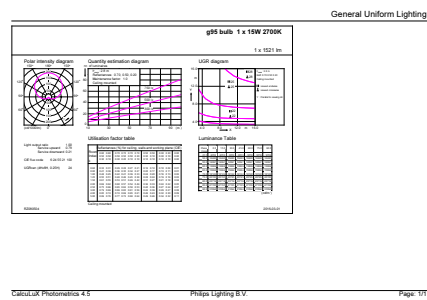
bulb 100-240V 18W-100W1521lm 2700K E27ND

Product	D	C
Standard LEDGlobe15-100W G30 E27 WW W ND MX	95 mm	128 mm

## Datos fotométricos



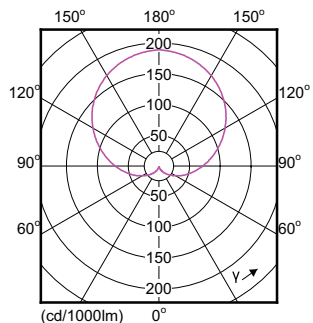
LEDGlobe 827 806lm, 1055lm, 1521lm, 2000lm



LEDGlobe 100W G93 E27 827 FR 1521lm ND

## Lámparas LED versión estándar

### Datos fotométricos



LEDGlobe 100W G93 E27 827 FR 152lm ND

