

Acumulador Sólo Acumulación



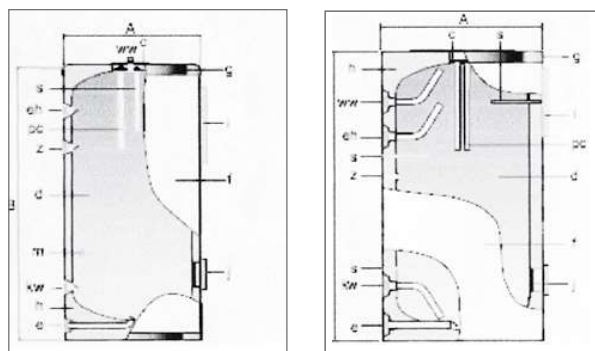
Acumuladores de Acero Vitrificado - Serie CV

Descripción

- Depósitos acumulación de ACS. Fabricados en acero al carbono vitrificado s/DIN 4753.
- Con capacidades de 300, 500, 800 y 1.000 litros.
- Disponen de 2 bocas de inspección y registro, una superior y una lateral de registro DN 90.
- Incorporan de serie equipo instalado de protección catódica, compuesta por ánodo de magnesio y medidor de carga de ánodo y panel frontal con termómetro.
- Estos modelos incorporan, montado de fabrica, un paquete de serpentines en acero inoxidable para la producción ACS a través de una fuente calórica externa (calderas, paneles solares, etc.)
- Los modelos de mayor diámetro (800 y 1.000 litros), disponen de un sistema desmontable de parte de su aislamiento térmico lateral, que permite el paso del acumulador por puertas de 800 mm. de anchura sin dificultad, facilitando enormemente la ubicación de estos modelos en lugares con acceso limitado.
- Aislados térmicamente con espuma PU inyectado en molde, libre de CFC y acabado exterior con forro acolchado desmontable, blanco RAL 9016 y cubiertas grises RAL 7021.

Características

- Depósitos fabricados en ACERO VITRIFICADO s/DIN 4753, para funciones de acumulación de agua caliente sanitaria, procedente de una fuente de producción externa al depósito, p.e. intercambiadores de placas.
- Preparados para la incorporación de resistencias eléctricas de calentamiento como sistema principal de producción de ACS.
- Para instalación vertical sobre suelo, como depósito individual, instalación en serie o en paralelo.
- Con 2 bocas de inspección y limpieza, una superior y otra lateral.
- Máxima capacidad de acumulación, por su aislamiento térmico sobredimensionado en PU inyectado en molde, de densidad optimizada.
- Característica particular de los modelos acumuladores de 800 y 1.000 litros, que por su sistema desmontable de parte del aislamiento térmico, permite a estos modelos pasar por puertas de 800 mm. de anchura.



Características Técnicas - CV

| | |
|---------------------------|-------|
| Temperatura máx. ACS | 90° C |
| Presión máx. depósito ACS | 8 bar |

Componentes Gráfico

| | |
|------------------------|-------------------------|
| c. Boca superior | i. Panel de control |
| d. Depósito A.C.S. | j. Boca lateral |
| f. Forro externo | s. Sonda de sensores |
| g. Cubierta | pc. Protección catódica |
| h. Aislamiento térmico | e. Desagüe |

Códigos y Especificaciones Técnicas - Acumulador CV

| Código | Serie | Capac. Acs lt | Peso en Vacío (aprox) Kg | KW (Entrada agua fría/desagüe) "GAS/M" | E Desagüe "GAS/M" | WW Salida ACS "GAS/M" | Z (Recircula) "GAS/M" | Eh Conexión lateral "GAS/M" | R Conexión lateral "GAS/M" | M Conexión lateral "GAS/M" | Cota A (diám. exterior) mm | Cota B (long. /altura) mm |
|--------------|-----------|------------------|-----------------------------|--|-------------------------|-----------------------------|-----------------------------|-----------------------------------|----------------------------------|----------------------------------|----------------------------------|---------------------------------|
| 00.169.300R | CV-300 R | 300 | 90 | 1 1/4 | 1 | 1 1/4 | 1 1/4 M | 1 1/4 | - | 3/4 | 620 | 1685 |
| 00.169.500R | CV-500 R | 500 | 130 | 1 1/4 | 1 | 1 1/4 | 1 1/4 M | 1 1/4 | - | 3/4 | 770 | 1690 |
| 00.169.800R | CV-800 R | 800 | 170 | 1 1/2 | 1 1/4 | 1 1/2 | 1 1/2 H | 1 1/2 | - | - | 950 | 1840 |
| 00.169.1000R | CV-1000 R | 1000 | 200 | 1 1/2 | 1 1/4 | 1 1/2 | 1 1/2 H | 1 1/2 | - | - | 950 | 2250 |