

# Acumuladores con Serpentin

## Acumulador para Producción y Acumulación de ACS, Coral Vitro



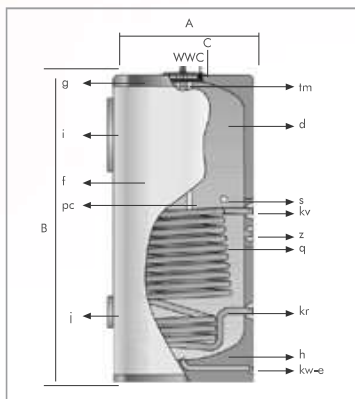
- Acumulador Vitrificado con 1 y 2 serpentines.
- Acumulador para producción y acumulación de ACS, en instalación vertical sobre suelo, como depósito individual. Instalación en serie o instalación en paralelo. Fabricado en acero vitrificado, s/DIN 4753.

### Versiones

Con un serpentín (M1): Incorporan un serpentín interno para la producción de ACS a través de una fuente calorífica externa (caldera, colectores solares, etc). Capacidades: 200, 300, 500, 800 y 1000 litros.

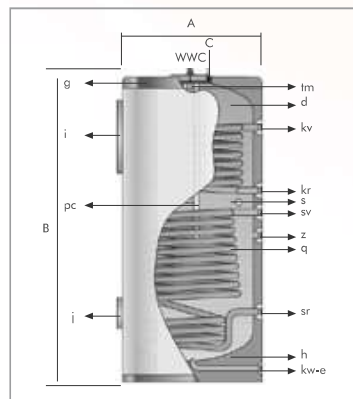
Con dos serpentines (M2): Incorporan 2 serpentines internos independientes para producción de ACS, uno situado en la parte inferior para producción a través de una fuente calorífica principal y el segundo en la parte superior para una fuente de apoyo. Capacidades: 300, 500, 800 y 1000 litros.

Incorporan de serie panel de control con termómetro, termostato de regulación y tester de ánodo de magnesio. Aislados térmicamente con espuma rígida de poliuretano inyectado en molde, libre de CFC y acabado exterior con forro de polipropileno acolchado desmontable y cubiertas. Todos los modelos de la serie Coral Vitro se suministran con boca lateral de inspección.



**Mod. CV-200...1000-M1**

Depósitos con serpentín de calentamiento.  
Instalación vertical sobre suelo.



**Mod. CV-300...1000-M2**

Depósitos con dos serpentines de calentamiento.  
Instalación vertical sobre suelo.

### Componentes Gráfico

c:	Boca de inspección
d:	Depósito ACS
f:	Forro externo
g:	Cubierta
h:	Aislamiento térmico
j:	Boca lateral
i:	Panel de control
q:	Serpentín intercambiador
s:	Conexión lateral
e:	Desague
tm:	Sonda de sensores
pc:	Ánodo

(\*): Temperatura primario = 90° C,  
Δ Temperatura secundario = 10/45°C

### Conexiones Dimensiones - M1

		CV - 200 - M1	CV - 300 - M1	CV - 500- M1	CV - 800- M1	CV - 1000- M1
<b>Código</b>		<b>00.169.160</b>	<b>00.169.300</b>	<b>00.169.500</b>	<b>00.169.800</b>	<b>00.169.1000</b>
<b>Capacidad ACS</b>	<b>l.</b>	200	300	500	800	1000
<b>Superficie Serpentin</b>	<b>m<sup>2</sup></b>	1,4	1,8	2	2,7	3,3
<b>Peso en vacío (aprox.)</b>	<b>Kg.</b>	85	115	160	195	230
<b>Kw,e: Entrada agua fría/ desagüe</b>	<b>"GAS/ M</b>	1	1	1	1- 1/4	1 1/4
<b>ww: Salida agua caliente</b>	<b>"GAS/ M</b>	1	1	1	1- 1/2	1- 1/2
<b>kv,kr: Conexiones serpentín</b>	<b>"GAS/ H</b>	1	1	1	1	1
<b>s: Conexión Lateral</b>	<b>"GAS/ H</b>	-	1- 1/2	1- 1/2	1- 1/2	1- 1/2
<b>z: Recirculación</b>	<b>"GAS/ M</b>	1	1	1	1- 1/2	1- 1/2
<b>A: diámetro exterior</b>	<b>mm.</b>	620	620	770	950	950
<b>B: longitud total</b>	<b>mm.</b>	1205	1685	1690	1840	2250
<b>Potencia serpentín- Caudal primario*3/5 m3/h*</b>	<b>Kw</b>	55/62	64/75	69/81	86/101	98/116

### Conexiones Dimensiones - M2

		CV - 300 - M2	CV - 500 - M2	CV - 800- M2	CV - 1000- M2
<b>Código</b>		<b>00.169.300 M2</b>	<b>00.169.500 M2</b>	<b>00.169.800 M2</b>	<b>00.169.1000 M2</b>
<b>Capacidad ACS</b>		300	500	800	1000
<b>Superficie Serpentin inferior</b>		1,8	2	2,7	3,3
<b>Superficie Serpentin superior</b>		0,7	1,2	1,3	1,3
<b>Peso en vacío (aprox.)</b>		120	175	213	249
<b>Kw,e: Entrada agua fría/ desagüe</b>		1	1	1- 1/4	1- 1/4
<b>ww: Salida agua caliente</b>		1	1	1- 1/2	1- 1/2
<b>kv,kr: Conexiones serpentín</b>		1	1	1	1
<b>s: Conexión Lateral</b>		1	1	1- 1/2	1- 1/2
<b>z: Recirculación</b>		1	1	1- 1/2	1- 1/2
<b>A: diámetro exterior</b>		620	770	950	950
<b>B: longitud total</b>		1685	1690	1840	2250
<b>Potencia serpentín inferior con caudal primario 5/8 m3/h*</b>		75/86	81/95	101/115	116/133
<b>Potencia serpentín superior con caudal primario 5/8 m3/h*</b>		43/54	55/65	62/69	62/69