

## Acumulador UniTank INER PS

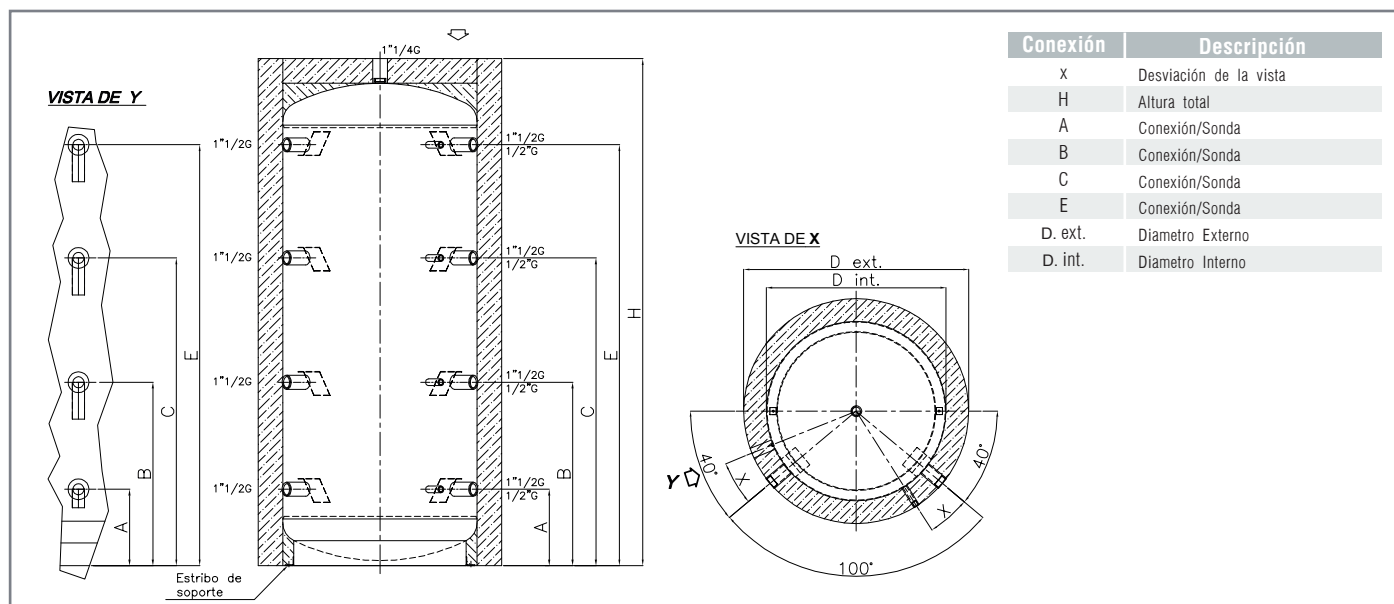
Acumuladores Inerciales

### Características Funcionales

- La serie de acumuladores UNITANK INER PS son depósitos de inercia para la producción y acumulación de agua técnica o de calefacción. Este acumulador es usado donde se necesita incrementar la inercia térmica de la instalación.
- Construcción acumulador: Acero al carbono alta calidad S235 JR
- Tratamiento interno: Acero al carbono de alta calidad.
- Tratamiento externo: Barnizado anticorrosivo.
- Aislamiento: Poliuretano flexible de 100 mm de espesor.
- Revestimiento externo: Skay.
- Montaje: Superficie.
- Posición: Vertical.
- Temperatura Máx: 95° C.
- Presión Máx: 3 Bar.
- Normativa Producto conforme a la norma CE 97/23 PED Exento de certificado CE.



CALEFACCIÓN



Código	Capacidad	H	A	B	C	E	SONDA	Conexión A-B-C-E	Desviación Vista	D. ext	D. int	Peso
-	Lt	mm	mm	mm	mm	mm	pulgada	mm	X°	mm	mm	kg
BLIUT00100	100	855	195	405	-	610	1 1/2" G	1 1/2" G	25°	650	450	38
BLIUT00200	200	1540	195	560	930	1295	1 1/2" G	1 1/2" G	25°	650	450	47
BLIUT00300	300	1510	210	550	890	1225	1 1/2" G	1 1/2" G	20°	750	550	58
BLIUT00500	500	1640	210	605	995	1345	1 1/2" G	1 1/2" G	20°	850	650	88
BLIUT01000	1000	2050	310	745	1250	1710	1 1/2" G	1 1/2" G	18°	990	790	133
BLIUT02000	2000	2408	328	885	1441	1998	1 1/2" G	1 1/2" G	13°	1300	1100	250
BLIUT03000	3000	2515	390	950	1510	2070	1 1/2" G	2" G	13°	1450	1250	320
BLIUT05000	5000	2895	495	1120	1745	2375	1 1/2" G	2" G	13°	1800	1600	630