

Tiro Natural Ionizado Hydrobattery-Smart C

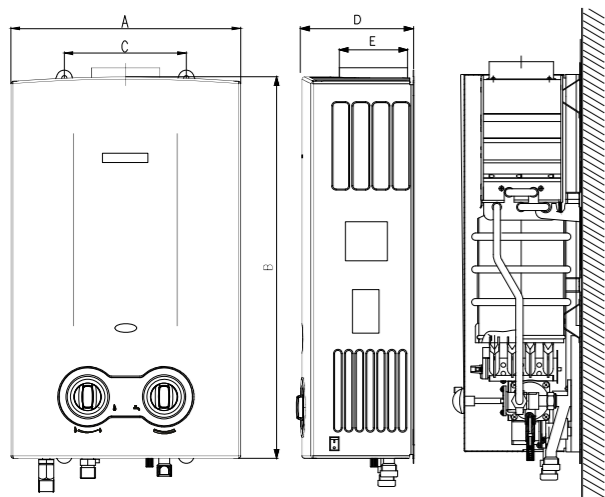
■ Especificaciones

El HydroBattery-Smart está siempre listo para funcionar ya que no posee llama piloto. Tan sólo con abrir la llave del agua caliente éste se enciende automáticamente.
Toda la calidad en agua caliente que usted y su familia necesita.

Características generales

- ▶ Diseño moderno
- ▶ Dimensiones compactas
- ▶ Encendido automático por pilas - ionizado
- ▶ Sin llama piloto
- ▶ Serpentín 100% de cobre
- ▶ Láminas anticalcáreas
- ▶ 4 sistemas de seguridad:
 - Llama por ionización
 - Sonda anti retorno de gases
 - Limitador de temperatura
 - Válvula de sobrepresión
- ▶ Tiro natural
- ▶ Disponible en 10 y 13 litros
- ▶ Gas natural o gas licuado
- ▶ Fabricado en Europa
- ▶ Garantía 2 años

Dimensiones (mm)	A	B	C	D	E	Conexión gas (Ø)		Conexión agua (Ø)	
						G.N. Natural	G.P.L	Caliente	Fría
W10	340	630	190	180	Ø 4,5"				
W13	400	650	220	190	Ø 5"				



Características técnicas	Unidad de medida	W10		W13	
Código producto	n/a	7736502087	7736502088	7736502089	7736502090
Código de barra producto	n/a	4054925222999	4054925223309	4054925223316	4054925223323
Litraje	l/min	10		13	
Tipo de gas	n/a	Natural	Licuado	Natural	Licuado
Dimensiones	mm	630*340*180		650*400*190	
Peso	kg	11,9		13,8	
Consumo nominal	kW	20		25,4	
Potencia útil	kW	17,3		22	
Presión máxima admisible	bar	10		10	
Presión mínima de funcionamiento	bar	0,30		0,30	
Diámetro entrada agua fría	pulgadas	1/2"		1/2"	
Diámetro salida caliente	pulgadas	1/2"		1/2"	
Diámetro gas	pulgadas	1/2"		1/2"	
Diámetro ducto	mm	114 / 4,5"		127 / 5"	
Tipo de Tiro	n/a	Natural		Natural	
Caudal de arranque	l/min	4,0	4,0	4,0	4,0

Accesorios que incluye

- Dos tornillos para su fijación
- Dos flexibles de agua
- Manual de uso
- Conjunto de 2 pilas de 1.5 V

Accesorios opcionales (no incluidos)

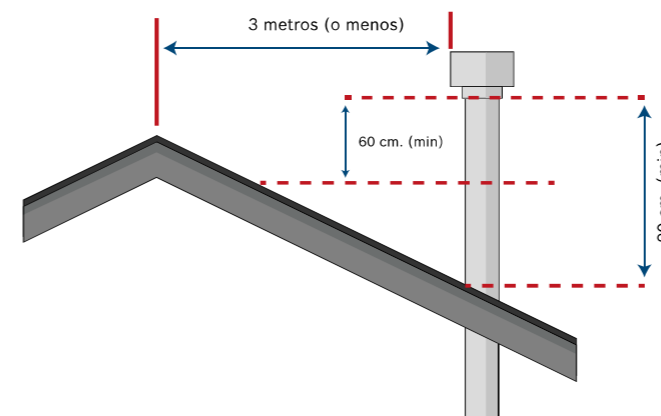
- Kit de conversión de gas

Consejos de Instalación

Evacuación a los 4 vientos

El ducto de estos calefones debe sobresalir de la techumbre y evacuar al ambiente a los 4 vientos.

Distancia del ducto a menos de 3 metros de la cumbre más alta



Distancia del ducto a más de 3 metros de la cumbre más alta

