



AZ 362  
\*No incluido



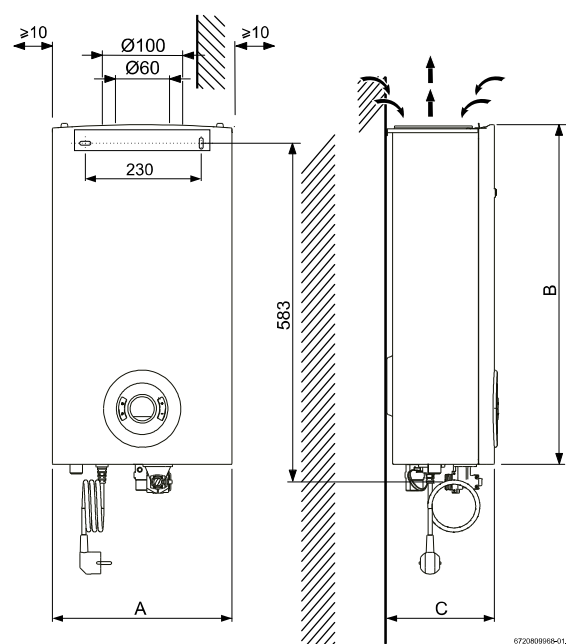
# Tiro Forzado Cámara Estanca HydroCompact

## ■ Especificaciones

Más compacto que nunca.  
El HydroCompact de Junkers con alta calidad y avanzada tecnología posee una profundidad de sólo ¡17 cm! Además de su fácil instalación es la solución ideal cuando tienes poco espacio en tu hogar.

## Características generales

- ▶ Tamaño compacto, liviano y de diseño moderno.
  - ▶ Tecnología Optiflow: Ventilador modulante que calcula automáticamente las distancias de evacuación.
  - ▶ Encendido automático eléctrico
  - ▶ Termostático: Permite elegir la temperatura exacta
  - ▶ Funcionamiento con baja presión y caudal de agua
  - ▶ Serpentin 100% cobre
  - ▶ Láminas anticálcarea
  - ▶ Accesorios complementarios Kit antiheladas y control remoto alámbrico de 20 mts. aprox.\*
  - ▶ Cuatro sistemas de seguridad:
    - Llama por ionización
    - Termofusible
    - Sensor de temperatura de salida de agua
    - Sensor de temperatura del aire
  - ▶ Tiro forzado cámara estanca
  - ▶ 12, 15 y 18 litros
  - ▶ Gas natural y gas licuado
  - ▶ Fabricado en Europa
  - ▶ Garantía 2 años
- \* No viene incluido en el equipo



Dimensiones (mm)	A	B	C	Conexión agua (Ø)		Conexión gas (Ø)	
				Fría	Caliente	Natural	G.L.P.
WTD12	300	568	170				
WTD15	300	568	170	3/4"	1/2"		1/2"
WTD18	364	568	175				

Características técnicas	Unidad de medida	WTD12		WTD15		WTD18	
		Código producto	Código de barra producto	Código producto	Código de barra producto	Código producto	Código de barra producto
Código producto	n/a	7736502701	7736502702	7736502703	7736502704	7736502705	7736502706
Código de barra producto	n/a	4054925393606	4054925393613	4054925393620	4054925393637	4054925393644	4054925393651
Litraje	l/min	12		15		18	
Tipo de Gas	n/a	GN	GLP	GN	GLP	GN	GLP
Dimensiones	mm	568*300*170		568*300*170		568*364*175	
Peso	kg	10		11		12	
Consumo Nominal	kW	22,5		27,5		34	
Potencia útil	kW	20,8		25,4		31,6	
Presión máxima admisible	bar	12		12		12	
Presión mínima de funcionamiento	bar	0,1		0,1		0,1	
Diámetro entrada agua fría	pulgadas	3/4		3/4		3/4	
Diámetro salida caliente	pulgadas	1/2		1/2		1/2	
Diámetro Gas	pulgadas	1/2		1/2		1/2	
Diámetro ducto	mm	60 / 100		60 / 100		60 / 100	
Tipo de Tiro	n/a	Tiro Forzado Cámara estanca		Tiro Forzado Cámara estanca		Tiro Forzado Cámara estanca	
Largo cable conexión eléctrica	metro	1,37		1,37		1,37	
Kit de Evacuación	n/a	AZ 362		AZ 362		AZ 362	
Largo máximo salida vertical Evacuación gases	metros	12		12		10	
Largo máximo salida horizontal evacuación gases	metros	10		10		6	
Mínimo caudal de funcionamiento	l/m	2,2		2,2		2,2	
Caudal de arranque	l/min	2,2	2,2	2,2	2,2	2,2	2,2

### Accesorios que incluye

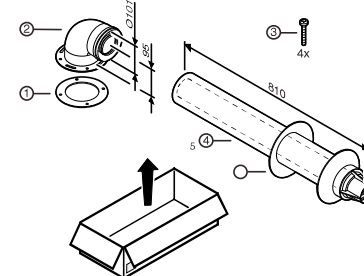
- Elementos de fijación
- Manual de uso
- 2 Flexible de conexión para agua, uno incluye codo

### Accesorios opcionales (no incluidos)

- Kit de conversión de gas
- Accesorios de evacuación de gases
- Kit anticongelante

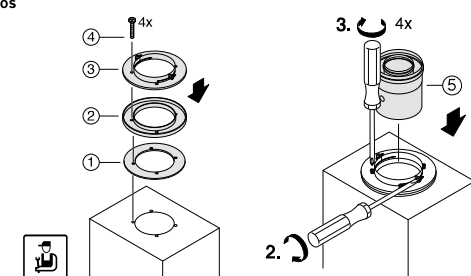
### Evacuación Horizontal

#### Kit AZ362 Instalación - Tipos



### Evacuación Vertical

#### Adaptador para salida vertical Instalación - Tipos



Ductos de evacuación	Código	Descripción	largo (mm)	pérdida de carga (m)
KIT evacuación horizontal AZ 362	7716050037	Kit de extracción AZ 362 calefon camara estanca 12-15-18 litros	810	-
	7736995059	Prolongación 350 MM AZ 363	350	0,35
	7736995075	Adaptador para salida vertical	-	-
	7736995083	Adaptador para salida vertical y horizontal.	-	-
	7736995063	Prolongación 750 MM AZ 364	750	0,75
	7736995067	Prolongación 1500 MM AZ 365	1.500	1,5
	7736995079	Codo 90° AZ 366	-	2
	7736995071	Codo 45° AZ 367	-	1
	7716050044	Kit vertical AZ 369	1.465	-
	7716050036	Kit horizontal AZ 361 ( Telescopico 425mm*725mm, se regula entre estas medidas )	425 a 725	-
Accesorios de gases de escape para HydroCompact	7736995087	Colector de condensados horizontal	-	-
	7736995089	Colector de condensados vertical	-	-
	7736501840	Kit anti-heladas	-	-
Accesorios Calefon HydroCompact	7736500905	Control remoto ( con cable de 20 mts. )	-	-