



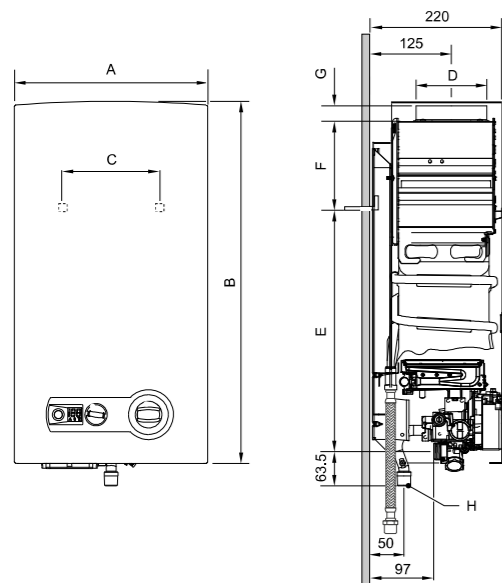
Tiro Natural Hydropower D

■ Especificaciones

Los calefones de encendido automático, HYDROPOWER D no necesitan pilas gracias a su exclusiva microturbina. Funcionan sin llama piloto, se encienden y se apagan con sólo abrir o cerrar la llave del agua caliente, permitiendo ahorrar hasta 105 kilos de gas al año.

Características generales

- ▶ Ahorro de energía
- ▶ Encendido automático por microturbina (sin pilas)
- ▶ Sin llama piloto permanente
- ▶ Pantalla indicadora de temperatura y averías
- ▶ Serpentin 100% cobre
- ▶ Láminas anticalcáreas
- ▶ Válvula de poliamida
- ▶ Membrana de silicona
- ▶ Tres sistemas de seguridad:
 - Llama por ionización
 - Sonda anti retorno de gases
 - Limitador de temperatura
- ▶ Tiro natural
- ▶ 16 litros
- ▶ Gas natural o gas licuado
- ▶ Fabricado Europa
- ▶ Garantía 2 años



Dimensiones (mm)	A	B	C	D	E	F	G	H (Ø)	
								G.N.	G.P.L.
WRD16G	425	655	334	125	540	65	30	3/4"	

Características técnicas	Unidad de medida	WRD16	
Código producto	n/a	7703331719	7703431715
Código de barra producto	n/a	4047416371542	4047416371580
Litraje	l/min	16	
Tipo de gas	n/a	GN	GLP
Dimensiones	mm	655*425*220	
Peso	kg	13,8	
Consumo nominal	kW	32,4	
Potencia útil	kW	28,1	
Presión máxima admisible	bar	12	
Presión mínima de funcionamiento	bar	0,4	
Diámetro entrada agua fría	pulgadas	1/2	
Diámetro salida caliente	pulgadas	1/2	
Diámetro gas	pulgadas	3/4	
Diámetro ducto	pulgadas	5"	
Tipo de Tiro	n/a	Natural	
Caudal de arranque	l/min	2,0*	2,0*

(*) con selector mínimo de arranque

Accesorios que incluye

- Elementos de fijación
- Manual de uso
- Flexible de agua caliente
- Codo de conexión agua fría

Accesorios opcionales (no incluidos)

- Kit de conversión de gas

Consejos de Instalación

Instalación de exteriores

