



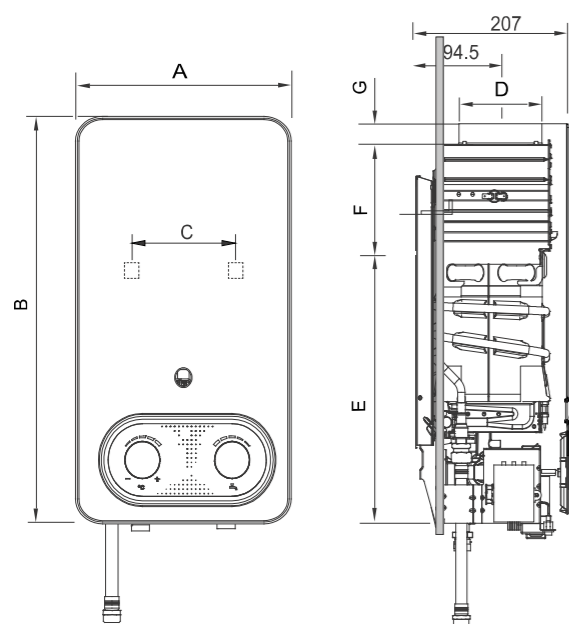
Tiro Natural Ionizado Hydrosense

■ Especificaciones

Nueva gama Hydrosense con un diseño completamente renovado. Tecnología alemana, fabricado en Europa, con un display más moderno y un diseño más intuitivo, pensado en duchas mas confortables y duraderas. El Hydrosense está siempre listo para funcionar, sin llama piloto. Abriendo la llave de agua caliente, el calefón se enciende automáticamente, gracias a dos pilas de 1,5 voltios. Al cerrar la llave, se apaga por completo.

■ Características generales

- ▶ Diseño moderno
- ▶ Ahorro de energía
- ▶ Encendido automático con pilas
- ▶ Serpentin 100% cobre
- ▶ Láminas anticalcáreas
- ▶ Cuatro sistemas de seguridad:
 - Llama por ionización
 - Sonda anti retorno de gases
 - Limitador de temperatura
 - Válvula de sobrepresión
- ▶ Tiro Natural
- ▶ 5 y 7 litros
- ▶ Gas natural versión 7 Litros
- ▶ Gas licuado versión 5 y 7 Litros
- ▶ Fabricado en Europa
- ▶ Garantía 3 años



Dimensiones (mm)	A	B	C	D	E	F	G	Conexiones de Agua y Gas	
								Gas Natural	Gas Licuado
W5	270	563	207	92.5	298	211	25	1/2"	1/2"
W7	270	563	207	113.5	308.6	170.2	25	1/2"	1/2"

Características técnicas	Unidad de medida	W5		W7
Código producto	n/a	7733500031	7733500034	7733500035
Código de barra producto	n/a	4057749322296	4057749327147	4057749327154
Litraje	l/min	5	7	
Tipo de gas	n/a	Licuado	Natural	Licuado
Dimensiones	mm	563*270*207		
Peso (sin embalaje)	kg	7,5	7,5	
Consumo nominal	kW	10,1	13,5	
Potencia útil	kW	8,4	11,5	
Presión máxima admisible	bar	10	10	
Presión mínima de funcionamiento	bar	0,3	0,3	
Mínimo caudal de encendido	l/min	3,3	3,3	
Diámetro entrada agua fría	pulgadas	1/2"	1/2"	
Diámetro salida caliente	pulgadas	1/2"	1/2"	
Diámetro gas	pulgadas	1/2"	1/2"	
Diámetro ducto	mm	92,5	113,5	
Tipo de Tiro	n/a	Natural	Natural	
Caudal de arranque	l/min	3,3	3,3	3,3

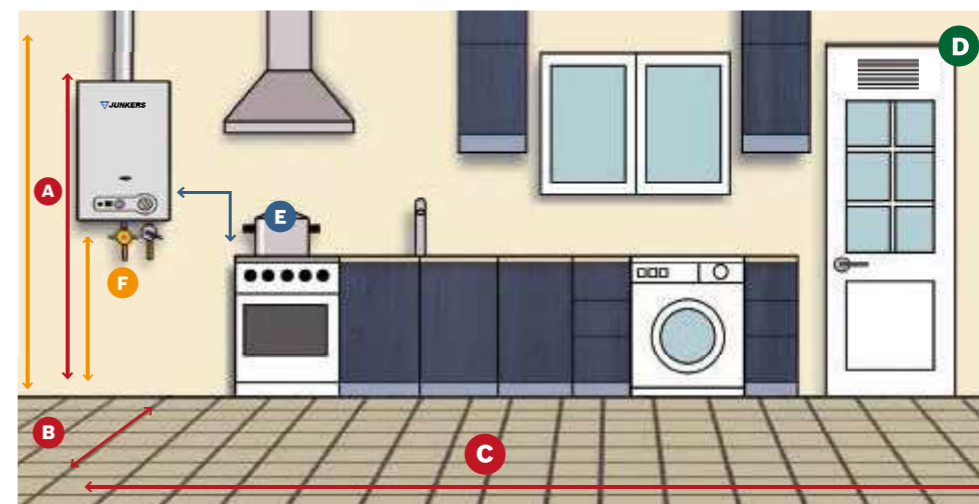
Accesorios que incluye	Accesorios opcionales (no incluidos)
• Dos tornillos para su fijación	• Kit de conversión de gas (solo 7 litros)
• Dos flexibles de agua	
• Manual de uso	

Consejos de Instalación ■ A x B x C : Tamaño lugar= Mínimo 7 m³* ■ D : Celosía*

Instalación de interiores

Si tu calefón es instalado en el interior de la casa, debes procurar ocupar los espacios necesarios para que éste funcione perfectamente, a continuación detallamos los puntos básicos para una instalación en interior.

■ E : 40 cm de ancho y 10 cm alto ■ F : 1,20 metros



(*) 7 m³ libres, sin considerar muebles

*El decreto menciona lo siguiente:

- 1- Ventilaciones rectangulares: Su lado mayor no deberá ser superior al doble del lado menor (verificar imagen).
- 2- La instalación debe ser calculada por un instalador de gas.
- 3- La imagen de ventilación representa solo una instalación de gas natural, en caso de ser gas licuado debe tener ventilación inferior y superior.