



AZ 219
*No incluido

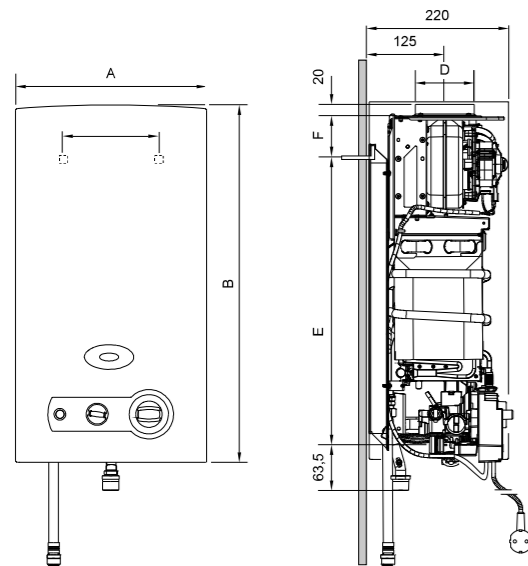
Tiro Forzado Cámara Abierta HydroWind

■ Especificaciones

Los calefones tiro forzado poseen un potente ventilador que expulsa al exterior las emisiones de monóxido de carbono producidos por la combustión, lo que permite su instalación en lugares de ventilación limitada.

Características generales

- ▶ Regulador de agua y gas
- ▶ Ventilador para expulsión de gases
- ▶ Encendido automático eléctrico
- ▶ Sin llama piloto permanente
- ▶ Serpentín 100% cobre
- ▶ Láminas anticálceas
- ▶ Válvula de poliamida
- ▶ Membrana de silicona
- ▶ Tres sistemas de seguridad:
 - Llama por ionización
 - Presostato diferencial
 - Limitador de temperatura
- ▶ Tiro forzado cámara abierta
- ▶ 10 y 13 litros
- ▶ Gas natural y gas licuado
- ▶ Fabricado en Europa
- ▶ Garantía 2 años



Dimensiones (mm)	A	B	C	D	E	F	Conexión gas (Ø)	
							Gas Natural	G.L.P.
WR10	310	580	228	92,5	463	60	1/2"	
WR13	350	655	228	92,5	510	95		

Características técnicas	Unidad de medida	WR10		WR13	
		Código producto	Código de barra producto	Código producto	Código de barra producto
Código producto	n/a	7701331019	7701431027	7702331693	7702431632
Código de barra producto	n/a	4047416212678	4047416212692	4047416212708	4047416212715
Litraje	l/min	10		13	
Tipo de Gas	n/a	GN	GLP	GN	GLP
Dimensiones	mm	580*310*220		655*350*220	
Peso	kg	10		12,5	
Consumo nominal	kW	20		26	
Potencia útil	kW	17,4		22,6	
Presión máxima admisible	bar	12		12	
Presión mínima de funcionamiento	bar	0,2		0,2	
Diámetro entrada agua fría	pulgadas	3/4		3/4	
Diámetro salida caliente	pulgadas	1/2		1/2	
Diámetro gas	pulgadas	1/2		1/2	
Diámetro ducto	mm	80		80	
Tipo de Tiro	n/a	Tiro forzado cámara abierta		Tiro forzado cámara abierta	
Largo cable conexión eléctrica	metro	1,37		1,37	
Kit de Evacuación	n/a	AZ 219		AZ 219	
Largo máximo de evacuación de gases	metros	4		4	
Caudal de arranque	l/min	2,0*	2,0*	2,0*	2,0*

(*) con selector mínimo de arranque

Accesorios que incluye	Accesorios opcionales (no incluidos)
<ul style="list-style-type: none"> • Elementos de fijación • Manual de uso • 1 flexible de conexión para agua caliente • Codo de conexión agua fría 	<ul style="list-style-type: none"> • Kit de conversión de gas



Ductos de evacuación	Código	Descripción	largo (mm)	pérdida de carga (mts)
Ducto AZ 219	7709003893	KIT AZ 219	750	n.a
	7719001338	AZ 220 CODO 45°	n.a	0,4
	7719001339	AZ 221 CODO 90°	n.a	0,8
	7719001340	AZ 222 PROLONGACIÓN 50	500	0,5
	7719001341	AZ 223 PROLONGACIÓN 75	750	0,75
	7709003892	AZ 224 MANGUITO - COPLA	n.a	n.a
	7709500278	DEFLECTOR SALIDA VERTICAL AZ219	n.a	n.a