

**Flat Line**

Seca Toallas de Acero Electro Esmaltado

**Características Funcionales**

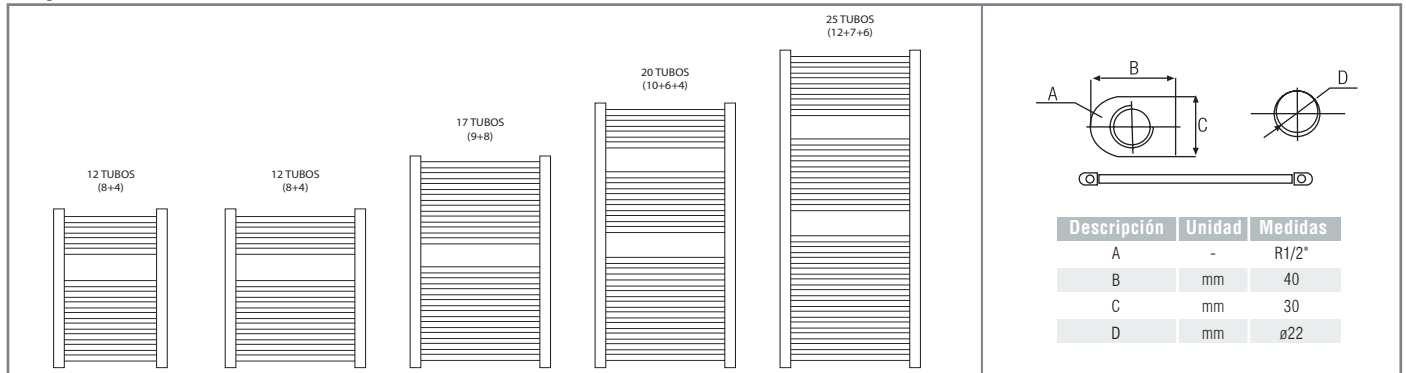
- Diseño delgado, ofrece soluciones en áreas de espacio restringido, como baños y cocinas.
- Con 4 entradas o salidas para conexiones universales, permite múltiples y distintas instalaciones.
- Incluye kit de instalación completa con tapón, purga manual, tornillos, tarugos de anclaje y soportes con tapa ciega.
- Alto rendimiento de calefacción, altas presiones de trabajo y elevados estándares de calidad.

Embalaje de cartón, protecciones plásticas para los hilos. Esto permite proteger el producto de golpes, humedad y suciedades.

Certificado por el instituto alemán HLK Stuttgart.



**Esquema**



**Características Técnicas**

SECA TOALLAS PLANO		4/6	5/6	5/8	5/10	5/12
CÓDIGO RECAL	-	ST11424060	ST11425060	ST11425080	ST11425010	ST11425012
Ancho	mm.	400	500	500	500	500
Alto	mm.	600	600	800	1000	1200
Distancia entre centros	mm.	350	450	450	450	450
Potencia	kcal/h	200	258	343	429	516
Volumen	lts.	2.4	2.8	3.71	4.63	5.53
Peso	Kg.	3.8	4.4	5.94	7.48	8.89