

CATEGORIA DE PRODUCTOS SECTOR SALUD



SANIDAD Y PREVENCIÓN  
DE SALUD

# STORAGE COMPAT





Storage Compát es una Compañía multinacional desarrollada para fabricar y comercializar en todo América productos que ayudan a optimizar tiempos de producción, organización en el almacenaje y distribución, en modo eficiente y eficaz. Todos los productos en base al desarrollo europeo para la insipiente e inevitable mejora en los procesos productivos, y de servicios en la región de América, que permitan una economía acorde a las principales del mundo en el siglo 21.

Estudiar e Innovar con materiales nuevos y sus combinaciones, hacen de nuestro diseño, más de 15.000 ítems en producción a la par, obteniendo la más moderna oferta de equipamiento en el segmento industrial, alimenticio, hospitalario, comercial, residencial y escolar.

Una solución integral que combina el plástico con metálico de diferentes tipos. desde conductivo para la Industria electrónica, hasta higiénicos para hospitalario o alimenticio. Fuertes y resistentes pensados para durar muchos años, con garantía de 5 años y un mismo diseño en todo el mundo para otorgar las mejores soluciones.

La planta de producción de Storage Compát transforma más de 1000 toneladas año de materia prima (con crecimiento proyectado de + 30% año para los próximos 10 años), otorgando productos de calidad homologados Internacionalmente en los cinco continentes. 90.000 m2 de planta industrial y 15.000 ítems de producción aseguran un fuerte desarrollo en el tiempo en nuestra región, volcando al mercado una nueva idea sobre nuestro segmento. El mismo producto que hoy se produce en Argentina, Alemania, Suiza, Shanghai, Polonia, ha nacido en Italia, donde se encuentra la planta madre del grupo hace 90 años con un fuerte liderazgo y presencia mundial.

Clientes de todos los sectores inician a comprender que la eficiencia y calidad de vida se obtienen desde el orden y el crecimiento. 50.000 empresas en todo el mundo, 15.000 hoy desde el Rio Bravo en México hasta la bahía de Ushuaia en Argentina, conforman este bloque de clientes que crece día a día.

La Compañía se ha capacitado para crecer con una amplia red de distribución en América, para llegar en modo más eficiente con una propuesta innovadora, única de producción estándar que puede dar respuesta profesional en los productos que desarrolla. Nada es improvisado, el diseño logrado a través de muchos años de experiencia, aseguran que los clientes elijan día a día productos Storage Compát para sus plantas de producción, hospitales, ámbitos de alimentación, laboratorios, Institucionales, entes gubernamentales, Aeroespaciales, automotrices, y un sinnúmero de sectores que gozan de organizarse, trabajar y desarrollar tareas productivas en líneas de producción con eficiencia, y transportar/ almacenar sus materiales con sistemas “Kan Ban” o Justo a tiempo.

“Storage Compát. Equipamiento Integral. Orden y Eficiencia”

**DONDE ESTAMOS AMERICA**

STORAGE COMPAT CHILE S.A.  
Maruri 848 Independencia  
Santiago, Chile.  
Tel 9-6546384  
cotizar@storagecompatchile.cl

STORAGE COMPAT MÉXICO S.A.  
Arbol De La Olea 19116  
Chihuahua, México. Tel 1 614 1330473  
ventasmx@storagecompat.com

STORAGE COMPAT S.A.  
Ruta Nacional 39 Km. 6,5 Capilla Del Señor, Exaltación de la Cruz,  
Buenos Aires, Argentina.  
Tel 0810-220-3001  
Ventas@storagecompat.com.ar

STORAGE COMPAT LLC  
Blue Lagoon , Miami Nth. Florida  
ventas@storagecompat.com

STORAGE COMPAT BRASIL

STORAGE COMPAT URUGUAY

\* Consulte por distribuidores oficiales en todo América



Los contenedores de la Serie Athena han sido desarrollados y estudiados para soportar pesadas cargas. Son hoy un referente mundial por su modularidad. Los Bordes gruesos y paredes con nervaduras han sido estudiados para soportar pesadas cargas, promediando 50 Kg. en cada uno de su modo estático y 400 Kg. en apilado. Apoyando lo expuesto, la serie Athena ha superado diferentes Crash Test, que la habilitan como la serie de contenedores normalizada más resistente de la región Mercosur.

Las manijas, fondos o paredes pueden configurarse en modo cerrado o abiertos (Perforados), dando lugar a 6 configuraciones diferentes en cada medida disponible (ver ilustración de la página Actual)

Color de serie: Blanco

Buena resistencia a las grasas y aceites.

Robustos y resistentes a altas y bajas temperaturas, dependiendo de su condición de uso, la amplitud térmica máxima será de -20°C hasta + 70°C.



Tapas para contenedores 600 x 400  
CÓDIGO: FPA095100 01. - Abisagrada  
CÓDIGO: FPA1C5100 01.- Apoyo



Fondo Liso



Manija Abierta



Fondo Reforzado

Manija Cerrada



Código: FCP 201102 99

Carro con manija para transporte de contenedores de contenedores Athena 400x300 y 600x400. Con 4 ruedas giratorias de Ø100mm. Dim. 615x415x170/870 h mm. Capacidad de carga 150 Kg.



Manijas: Cerradas  
Paredes: Cerradas  
Fondo: Cerrado  
Capacidad: 6 Lts

Código: 3215/A  
Dim. Ext: 300x200x150 h mm  
Dim. Int: 268x195x145 h mm



Manijas: Cerradas  
Paredes: Cerradas  
Fondo: Cerrado  
Capacidad: 10 Lts

Código: 4312/A  
Dim. Ext: 400x300x120 h mm  
Dim. Int: 355x255x100 h mm



Manijas: Cerradas  
Paredes: Cerradas  
Fondo: Cerrado  
Capacidad: 30 Lts

Código: 6422/A  
Dim. Ext: 600x400x220 h mm  
Dim. Int: 555x355x200 h mm



Manijas: Cerradas  
Paredes: Cerradas  
Fondo: Cerrado  
Capacidad: 15 Lts

Código: 4317/A  
Dim. Ext: 400x300x170 h mm  
Dim. Int: 355x255x150 h mm



Manijas: Abiertas  
Paredes: Cerradas  
Fondo: Cerrado  
Capacidad: 60 Lts

Código: 6432/B  
Dim. Ext: 600x400x325 h mm  
Dim. Int: 555x355x305 h mm



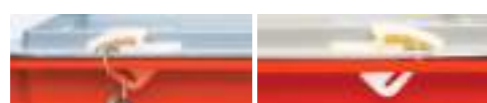
Manijas: Cerradas  
Paredes: Cerradas  
Fondo: Cerrado  
Capacidad: 60 Lts

Código: 6432/A  
Dim. Ext: 600x400x325 h mm  
Dim. Int: 555x355x305 h mm



Manijas: Abiertas  
Paredes: Cerradas  
Fondo: Cerrado  
Capacidad: 40 Lts

Código: 6422/B  
Dim. Ext: 600x400x220 h mm  
Dim. Int: 555x355x200 h mm



PAREJAS DE CLIPS PARA TAPAS

Código: TP0000

Parejas de Clips adecuados para las tapas con bisagras deslizantes, para las cajas de serie Athena con altura de: 50/80/120/170/220/320/430 mm



Código: 6404P000

PORTA ETIQUETA KAN BAN





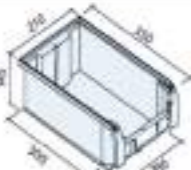


Invertimos en nuevas tecnologías para reciclar y fabricar contenedores plásticos reutilizables de mejor calidad y robustez.

El producto Storage Compat no genera residuos. Cuando llegamos al final de su vida útil, se vuelve a reciclar. Como resultado, no desechable.



La serie de contenedores en polipropileno Zeus es la solución ideal para diferentes problemas de almacenaje, sea en depósitos, líneas de montaje o talleres. Otorgan la posibilidad de mantener todo ordenado y al alcance de la mano, consiguiendo ahorro en horas hombre de trabajo y por consiguiente competitividad, logrando baja de costos de inventarios y operativos.

Esta serie de contenedores son apilables en modo muy estable y es posible acceder al material almacenado aún en modo apilado. Sus manijas ergonómicas permiten su manejo en modo seguro y eficaz, cuidando la salud de nuestros trabajadores.

CONTENEDORES	DIMENSIONES ESTANDAR L x P x H mm.
<b>N° 1</b>	 <p>Dimensiones: 160/140x95x75 h mm</p> <p>Cap. 1 Lts.</p>
<b>N° 3A2</b>	 <p>Dimensiones: 350/300x200x145 h mm</p> <p>Cap. 9,4 Lts.</p>
<b>N° 3</b>	 <p>Dimensiones: 350/300x200x200 h mm</p> <p>Cap. 12,5 Lts.</p>
<b>N° 4</b>	 <p>Dimensiones: 500/450x300x200 h mm</p> <p>Cap. 28 Lts.</p>
<b>N° 4A5</b>	 <p>Dimensiones: 500/450x300x300 h mm</p> <p>Cap. 42 Lts.</p>



# SERIE MULTIBOX



“Consulte por las etiquetas para el frente de las gavetas”

GAVETAS PLÁSTICAS Y MÓDULOS METÁLICOS SERIE MULTIBOX



ETIQUETAS PARA DIVISORIOS

F PK 9560 00 00

ETIQUETAS PARA CONTENEDORES

F PK 9580 00 00



COD. ART.	DIM. mm
RK160	145 x 90 h
Para contenedores ART.	RKA4016 04
	RKA5016 04
	RKA6016 04



Tope Inferior para contenedores  
RK4016 / RK5016 / RK6016

F PK 9420 00 99

Divisores encastrables interiores transparentes porta etiqueta frontal e interior en cada divisorio tope para módulo metálico. Desde 6 hasta 10 divisorios transparentes interiores



COD. ART.	DIM. mm
RK4016 04	
Dim. Externas mm	400x160x100 h
Dim. Internas mm.	358x135x90 h
Cantidad maxima de divisores:	6 unidades
Cod. de Divisor	RK160



COD. ART.	DIM. mm
RK5016 04	
Dim. Externas mm	500x160x100 h
Dim. Internas mm.	460x135x89 h
Cantidad maxima de divisores:	8 unidades
Cod. de Divisor	RK160



COD. ART.	DIM. mm
RK6016 04	
Dim. Externas mm	600x160x100 h
Dim. Internas mm.	560x135x90 h
Cantidad maxima de divisores:	10 unidades
Cod. de Divisor	RK160



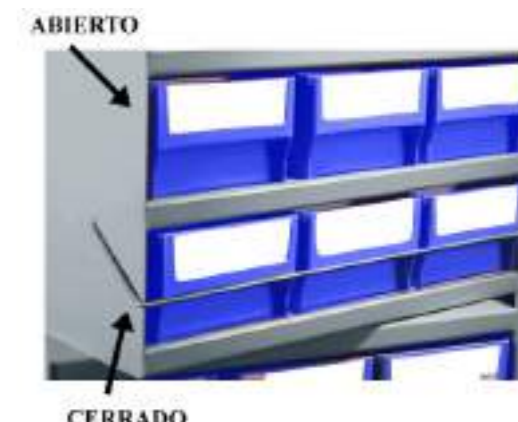
F PK 9040 02 01  
Med. 500x400x545 h.mm.



F PK 9050 02 01  
Med. 500x500x545 h.mm.



F PK 9060 02 01  
Med. 500x600x545 h.mm.



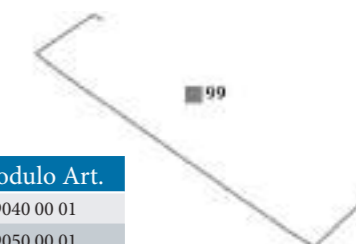
**STORAGE COMPAT**



COD. ART.	DIM. mm.	PARA Art.
F PK 9145 00 01	485x375x90 h	F PK 9040 00 01
F PK 9155 00 01	485x475x90 h	F PK 9050 00 01
F PK 9165 00 01	485x575x90 h	F PK 9060 00 01

TOPE PARA MODULO

COD. ART.	Para modulo Art.
F PK 9360 00 99	F PK 9040 00 01
	F PK 9050 00 01
	F PK 9060 00 01





Cod. Art.	Dimensiones
FAK 1080 00 04	700x270x2000 h
Dim. Inter.: 650 x 235 x 1885 h	
El Armario de la serie FAK 1080 se suministra de serie con 2 soportes para fijar al piso y 2 soportes para fijar a la pared	
Capacidad de carga: 500 Kg	



Cod. Art.	Dimensiones
FAK 1066 00 04	700x270x1655 h
Dim. Inter.: 650 x 235 x 1535 h	
El Armario de la serie FAK 1066 se suministra de serie con 2 soportes para fijar al piso y 2 soportes para fijar a la pared	
Capacidad de carga: 500 Kg	



COD. ART.	Dimensiones
FAN 50510 01 51	585x402x1750 h
Armario con cerradura a cilindro	

**Armario de seguridad para pinturas y solventes con puertas y accesorios.**

Dimensiones: 1023x555x2000mmh - Color: RAL1004 Amarillo Oro.

Carga: 800kg UD

Superposición : No Prevista

Espacio útil entrada de compartimientos: 968 (L) x 1659 (h)

Carga estantes regulables: 100kg UD

Peso: 95kg

**Descripción**

Los artículos de esta serie son armarios metálicos para el almacenaje de sustancias como pinturas y solventes, construido con chapa de acero 7/10mm, con todos sus rebordes expuestos doblados.

Están equipados con estantes perforados galvanizados, su inserción y disposición en el interior de los armarios es fácil de realizar ya que pose 4 montantes verticales con perforación paso 25mm adaptados para recibir los ganchos soporte.

En la base del armario es montado una cubeta de recolección, estanca fabricada en chapa galvanizada con capacidad de 47 litros.

Vienen equipados con placas cortallamas, perforaciones para el cambio de aire, sistema de continuidad eléctrica y señalizaciones adhesiva de seguridad.

La cerradura es cilíndrica con llave numerada y llave doble en dotación, cierre en tres puntos.

Posee la posibilidad de llave maestra. Tienen prevista la fijación al suelo y pared.

DISPONIBLE EN MEDIDAS: 1023x555x1000 h mm



COD. ART.  
FAA 1620 01 08



COD. ART.  
FAA 1610 01 08



COD. ART.	Dimensiones
FAA 1400 02 04	1023x555x2000 hmm
Armario de 4 pisos de profundidad. 500 mm (100 kg)	
3 cajones con extracción simple (50 Kg)	
capacidad de vestuario: 800 Kg	



COD. ART.	Dimensiones
FAA 1400 01 04	1023 x 555 x 2000 h mm.
Compuesto de un Armario de 1023 x 555 x 2000 h mm.	
4 planos de carga a encastre sin tornillos, regulables en altura de 345 mm de profundidad, para 100 Kg UD de carga c/u	
Bisagra interna anti-vandálica, cerradura "EUROLOCK" codificada	
Se entrega con estabilizadores plasticos	
Capacidad de Carga: 800 Kg UD	



**COMPLEMENTO**

Llave de recambio especificar siempre el numero indicado en la cerradura EUROLOCK





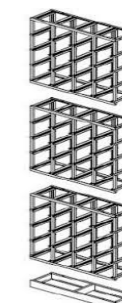
COD. ART.	Dimensiones
FAN 1101 01 01	1023 x 555 x 2000 h mm.



COD. ART.	Dimensiones
FAA 1400 15 04	1023 x 555 x 2000 h mm.
Compuesto de un Armario de 1023x555x2000 hmm.	
11 planos de carga de 500 mm de profundidad, para 100 Kg UD de carga c/u	
Bisagra interna anti-vandálica, cerradura "EUROLOCK" codificada	
Se entrega con estabilizadores plasticos	
Capacidad de Carga: 800 Kg UD	



COD. ART.	Dimensiones Ext.
FED 3044 01 01	1025 x 310 x 885 h.mm.
Modulo apilable para 16 unidades de contenedor Med. 3	
Capacidad de carga: 640 Kg. en cada bastidor	
Capacidad de carga por contenedor: 40 Kg	



COD. ART.	Dimensiones Ext.
FED 4034 00 01	1075 x 460 x 885 h.mm.
Modulo apilable para 12 unidades del contenedor Med. 4	
Capacidad de carga: 1200 Kg. en cada bastidor	
Capacidad de carga por contenedor: 100 Kg	



COD. ART.	Dimensiones Ext.
FED 9243 00 01	1070 x 465 x 85 h.mm.
Base para Modulos	

**FAA16200108**





COD. ART.	Dimensiones
FLD0001 05 56	1552x722x1817 h mm
Compuesto de:	
1 Plano de carga Melamina gris 1470x700x25mm 1	
Ménsula de 1470x320 con capacidad para 25kg. 3	
Paneles perforados 1470x304	
1 Canal eléctrico	
1 Apoya Pies con goma antideslizante.	
No incluye: Instalación eléctrica/Lámpara	



COD. ART.	Dimensiones
FLD00010456	1067 x 1285 x 722 hmm
Compuesto de:	
Paneles perforados	
1 Canal eléctrico	
1 Apoya Pies con goma antideslizante.	
No incluye: Instalación eléctrica/Lámpara	



COD. ART.	Cap de Carga
FCE009100 04	150kg
Medidas: 920x510x810 h	
Carro modular con 2 ruedas giratorias con freno y 2 ruedas fijas de Ø100 mm goma standard	



COD. ART.	Cap de Carga
FCE P105 07 04	500 kg
Medidas: 920x510x810 h	
Carro modular con 2 ruedas giratorias con freno y 2 ruedas fijas de Ø100 mm goma standard	



COD. ART.	Cap de Carga
FCE 0021 00 04	150kg
Medidas: 555x445x845 h	
Carro con 2 ruedas giratorias SIN freno y 2 ruedas fijas de Ø100 mm goma standard	



COD. ART.	Dimensiones
FBHA342S1	1500 x 800 x 2110 h mm.



COD. ART.	Cap de Carga
FCE B105 03 04	250 kg
Medidas: 1135x700x915 h	
Carro con 2 ruedas giratorias con freno y 2 ruedas fijas de Ø 125mm goma standard	



Código: FCP 201102 99	
Carro con manija para transporte de contenedores de contenedores Athena 400x300 y 600x400. Con 4 ruedas giratorias de Ø100mm. Dim. 615x415x170/870 h mm. Capacidad de carga 150 Kg.	



## PRINCIPALES CLIENTES DEL RUBRO

- Bayer
- Fresenius Medical Care
- Raffo
- Suizo Argentina
- Hospital Austral
- Hospital Garrahan
- Clínicas Trinidad Galeno
- Boheringer Ingelheim
- Hospital Posadas
- Hospital Italiano
- Hospital Español
- Hospital Británico
- Clinica Suizo Argentina



**FRESENIUS  
MEDICAL CARE**





**STORAGE COMPAT S.A.**  
Ventas@storagecompat.com.com.ar  
Telefono: 0810-220-3301



[www.storagecompat.com.ar](http://www.storagecompat.com.ar)