



PHYSIOTHERAPY & MASSAGE

SPHEN

Ref. 2241C.3.A66

High-performance treatment table specially designed for physiotherapy. It has 3 motors that adjust the height, the inclination of the backrest, and the central module. Double armrest system: the fixed ones are adjustable with a gas piston, and the side ones are removable. Backrest with face hole and additional positioning cushion. Semi-spherical base with two wheels for easy movement.

Upholstered In High-Quality White PU, Durable And Easy To Clean, Ideal For Intensive Professional Use.

Size without armrest: 200x73x53/86 cm
Size with armrest: 200x96x53/86 cm
Weight: 70 Kg
Upholstery: PU

Packaging size: 208.0x79.0x61.0 cm
G.W.kg 92.0

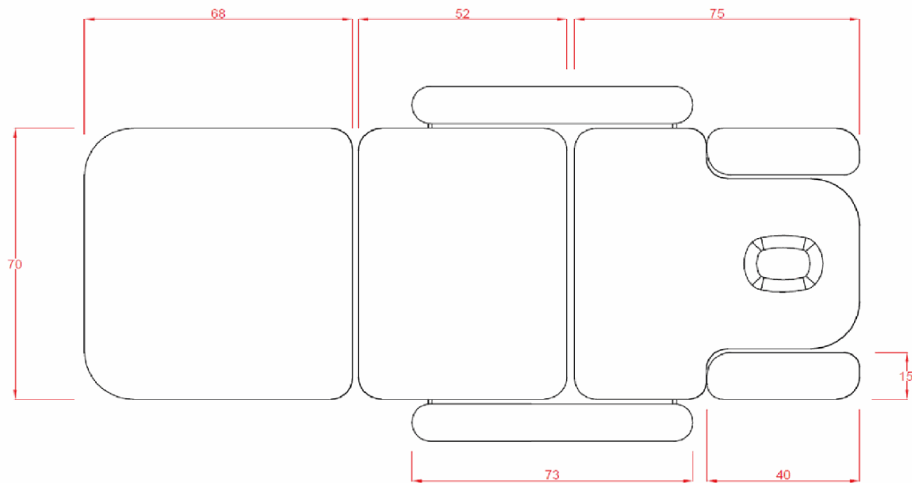
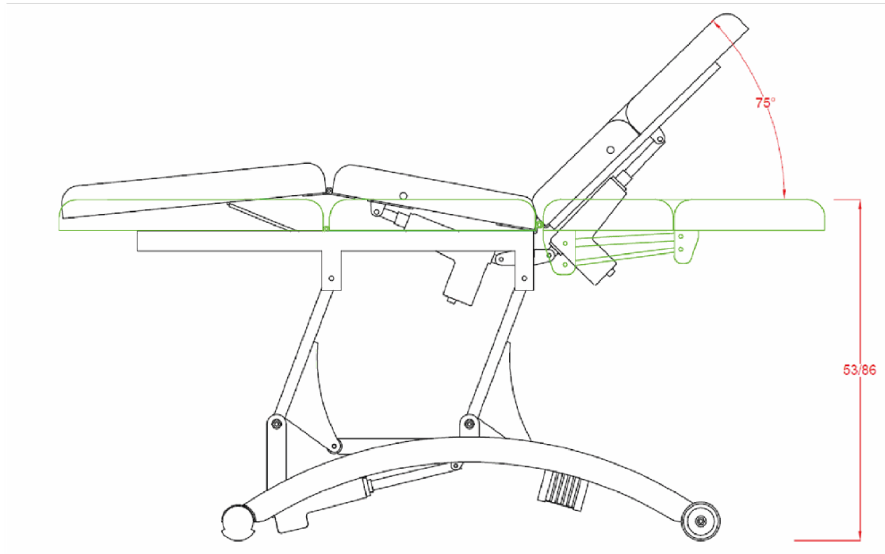


Features

- ① Up And Down ± 15 Cm
- ② Face Hole
- ③ Backrest Angle 0° - 75°
- ④ Height Adjustment 53/86 Cm
- ⑤ Removable Armrests
- ⑥ Extra Cushion
- ⑦ Roll Holder
- ⑧ Includes Hand Controller

Options

BED COVER REF- 2234A.2241C
FOORT CONTROLLER RE. FC003
PIN (8)





PHYSIOTHERAPY & MASSAGE

SPHEN

Ref. 2241C.3.A66

Camilla de altas prestaciones especialmente indicada para fisioterapia. Consta de 3 motores que regulan la altura, la inclinación del respaldo y del módulo central. Sistema doble de reposabrazos: los fijos son regulables mediante pistón de gas y los laterales extraíbles. Respaldo con agujero facial y cojín postural adicional. Base semiesférica con dos ruedas que facilitan su desplazamiento.

Tapizado En PU Blanco De Alta Calidad, Resistente Y Fácil De Limpiar, Ideal Para Un Uso Profesional Intensivo.

Size without armrest:
200x73x53/86 cm
Size with armrest:
200x96x53/86 cm
Weight: 70 Kg
Upholstery: PU

Tamaño del paquete:
208.0x79.0x61.0 cm
G.W.kg 92.0

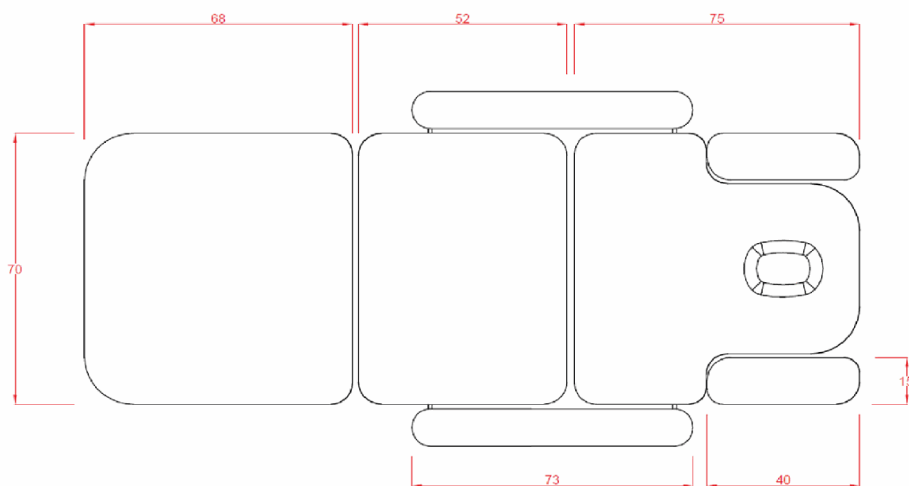
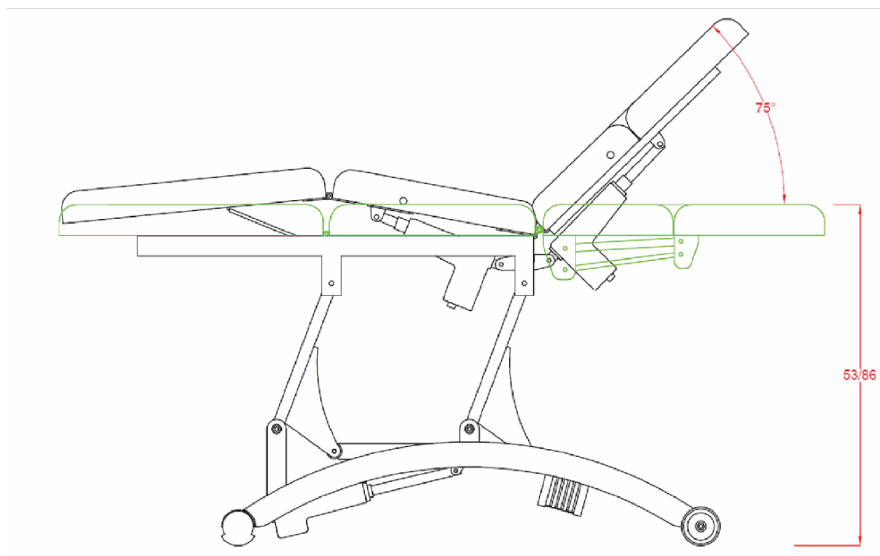


Características

- ① Up And Down ± 15 Cm
- ② Agujero Facial
- ③ Ángulo De Respaldo 0°-75°
- ④ Subida Y Bajada 53/86 Cm
- ⑤ Reposabrazos Extraíble
- ⑥ Cojín Extra
- ⑦ Portarollo
- ⑧ Incluye Hand Controller

Opciones

FUNDA DE CAMA REF- 2234A.2241C
CONTROLADOR DE PIE RE. FC003
PIN (8)





PHYSIOTHERAPY & MASSAGE

SPHEN

Ref. 2241C.3.A66

Lettilino ad alte prestazioni appositamente indicato per la fisioterapia. È dotato di 3 motori che regolano l'altezza, l'inclinazione dello schienale e del modulo centrale. Sistema doppio di braccioli: quelli fissi sono regolabili tramite pistone a gas e quelli laterali sono rimovibili. Schienale con foro facciale e cuscino posturale aggiuntivo. Base semisferica con due ruote che ne facilitano lo spostamento.

Rivestito In PU Bianco Di Alta Qualità, Resistente E Facile Da Pulire, Ideale Per Un Uso Professionale Intensivo.

Size without armrest:

200x73x53/86 cm

Size with armrest:

200x96x53/86 cm

Weight: 70 Kg

Upholstery: PU

Dimensioni del pallet:

208.0x79.0x61.0 cm

G.W.kg 92.0



Caratteristiche

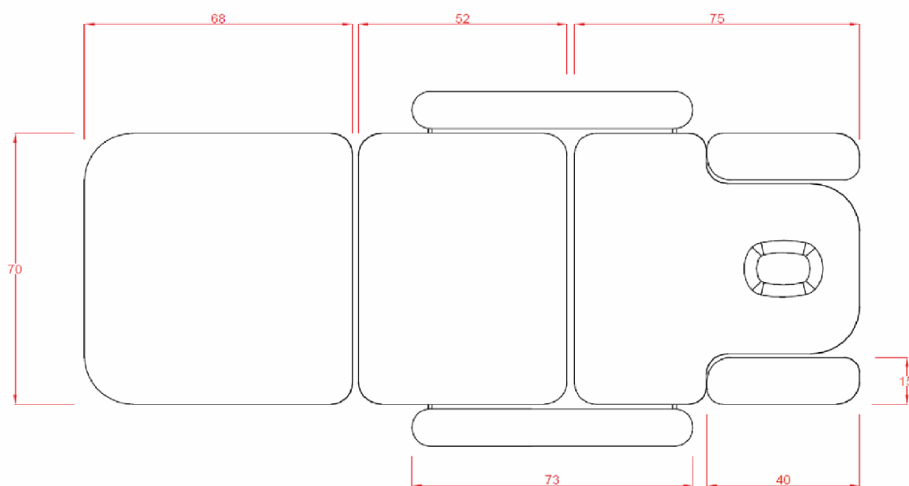
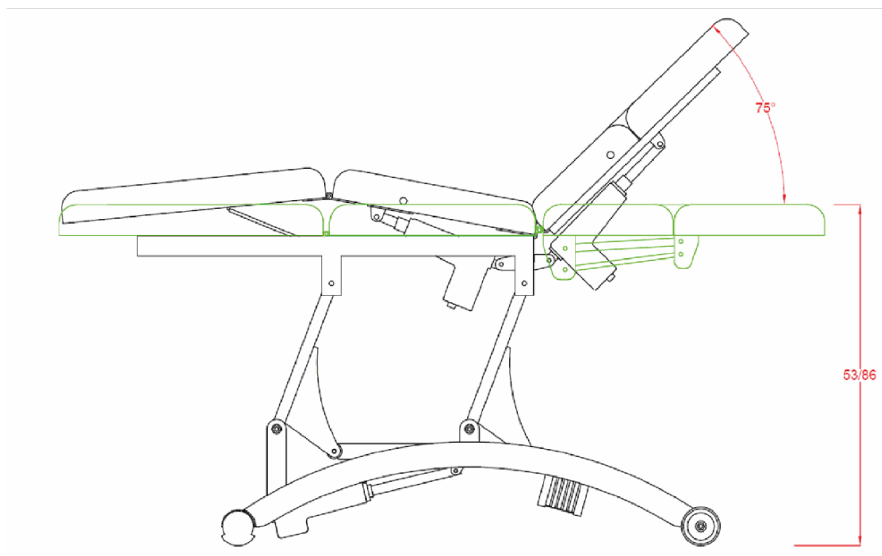
- ① Su E Giù ±15 Cm
- ② Foro Facciale
- ③ Inclinazione Dello Schienale 0°-75°
- ④ Regolazione In Altezza 53/86 Cm
- ⑤ Braccioli Rimovibili
- ⑥ Cuscino Extra
- ⑦ Porta Rotolo
- ⑧ Include Telecomando Manuale

Opzioni

COPRILETTO REF- 2234A.2241C

COMANDO A PEDALE RE. FC003

SPINA (8)





PHYSIOTHERAPY & MASSAGE

SPHEN

Ref. 2241C.3.A66

Hochleistungsbehandlungs-liege, speziell für Physiotherapie geeignet. Verfügt über 3 Motoren, die die Höhe, die Neigung der Rückenlehne und des Mittelteils einstellen. Doppeltes Armlehnen-system: die festen sind mit einer Gasfeder verstellbar, die seitlichen sind abnehmbar. Rückenlehne mit Gesichtsausschnitt und zusätzlichem Lagerungskissen. Halbkugelförmige Basis mit zwei Rädern zur leichteren Bewegung.

Mit Hochwertigem Weißem PU Bezogen, Langlebig Und Leicht Zu Reinigen, Ideal Für Den Intensiven Professionellen Einsatz.

Size without armrest: 200x73x53/86 cm
Size with armrest: 200x96x53/86 cm
Weight: 70 Kg
Upholstery: PU

Verpackungsgröße: 208.0x79.0x61.0 cm
G.W.kg 92.0

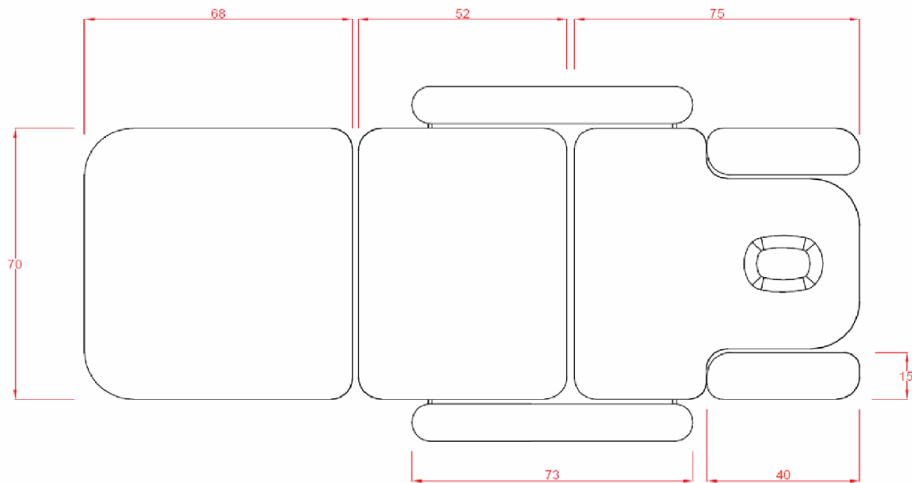
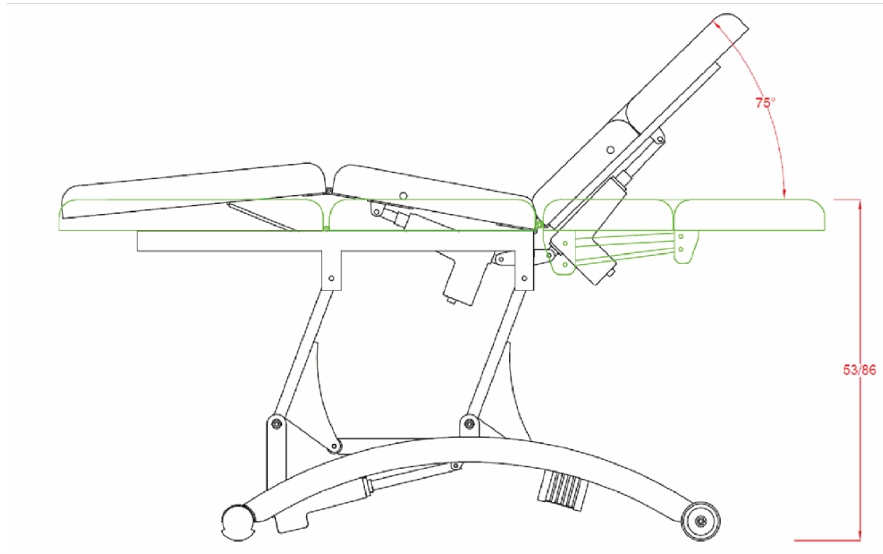


Eigenschaften

- ① Auf Und Ab ± 15 Cm
- ② Gesichtsausschnitt
- ③ Rückenlehnenwinkel 0° - 75°
- ④ Höhenverstellung 53/86 Cm
- ⑤ Abnehmbare Armlehnen
- ⑥ Zusatzkissen
- ⑦ Rollenhalter
- ⑧ Inklusive Handsteuerung

Optionen

BETTBEZUG REF- 2234A.2241C
FUSSSTEUERUNG RE. FC003
STIFT (8)





PHYSIOTHERAPY & MASSAGE

SPHEN

Ref. 2241C.3.A66

Table de traitement haute performance spécialement conçue pour la physiothérapie. Elle comporte 3 moteurs qui règlent la hauteur, l'inclinaison du dossier et du module central. Système double d'accoudoirs : les fixes sont réglables par vérin à gaz et les latéraux sont amovibles. Dossier avec ouverture faciale et coussin postural supplémentaire. Base semi-sphérique avec deux roues facilitant son déplacement.

Rembourré En PU Blanc De Haute Qualité, Résistant Et Facile À Nettoyer, Idéal Pour Une Utilisation Professionnelle Intensive.

Size without armrest:
200x73x53/86 cm
Size with armrest:
200x96x53/86 cm
Weight: 70 Kg
Upholstery: PU

Taille du paquet:
208.0x79.0x61.0 cm
G.W.kg 92.0



Caractéristiques

- ① Haut Et Bas ± 15 Cm
- ② Trou Facial
- ③ Inclinaison Du Dossier 0° - 75°
- ④ Réglage En Hauteur 53/86 Cm
- ⑤ Accoudoirs Amovibles
- ⑥ Coussin Supplémentaire
- ⑦ Porte-rouleau
- ⑧ Comprend Une Télécommande Manuelle

Options

HOUSSE DE LIT RÉF- 2234A.2241C
CONTRÔLEUR PÉDALIER RÉ. FC003
BROCHE (8)

