

## Recepción / Reception / Réception

ES

### DESCRIPCIÓN

1. Madera lacada en negro.
2. Amplia zona de almacenaje.
3. 2 cajones con cerradura.
4. Espacio almacenaje con doble puerta.

EN

### DESCRIPTION

1. Black lacquered wood.
2. Large storage area.
3. 2 lockable drawers.
4. Storage space with double door.

FR

### DESCRIPTION

1. Bois laqué noir.
2. Grand espace de rangement.
3. 2 tiroirs verrouillables.
4. Espace de rangement avec double porte.



### EMBALAJE · PACKAGING · EMBALLAGE

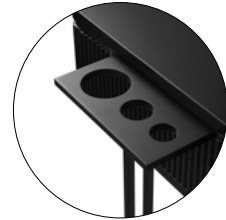
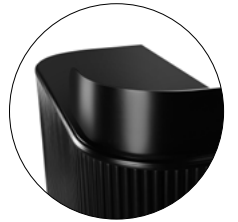


Cantidad de bultos  
Quantity of packages  
Quantité de colis

1

129x62,5x104,5cm

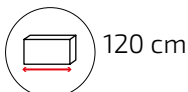
### DETALLES · DETAILS · DÉTAILS



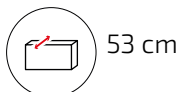
### MEDIDAS · MEASUREMENT · MESURE



100,5 cm



120 cm



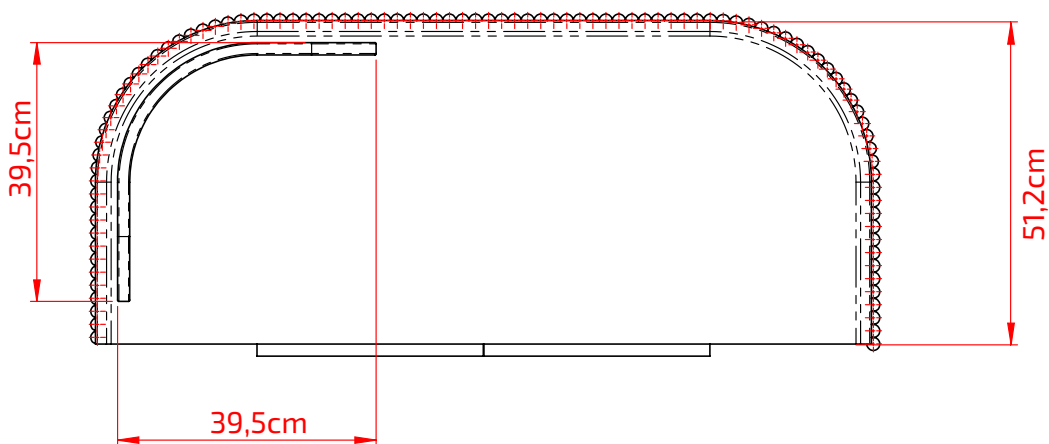
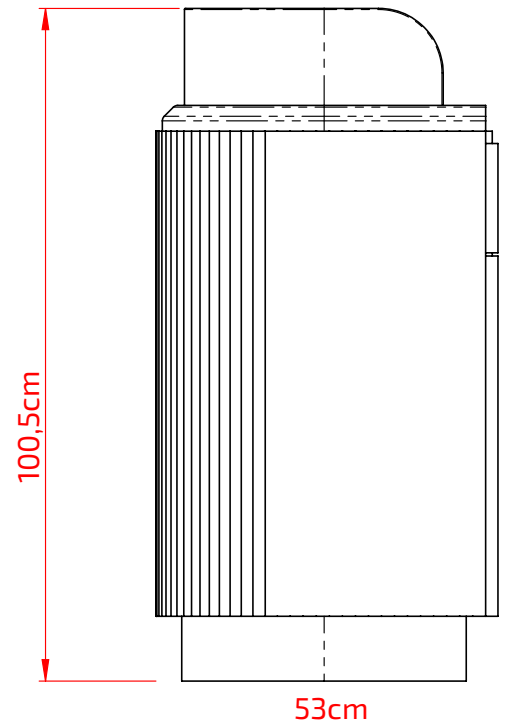
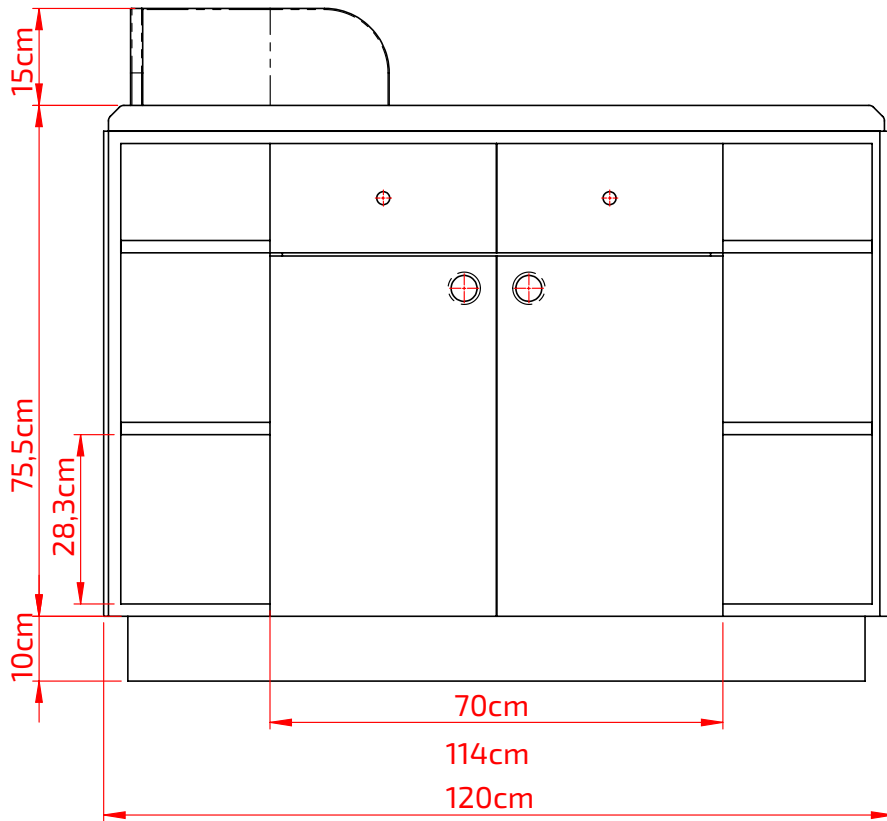
53 cm

### PESO · WEIGHT · POIDS



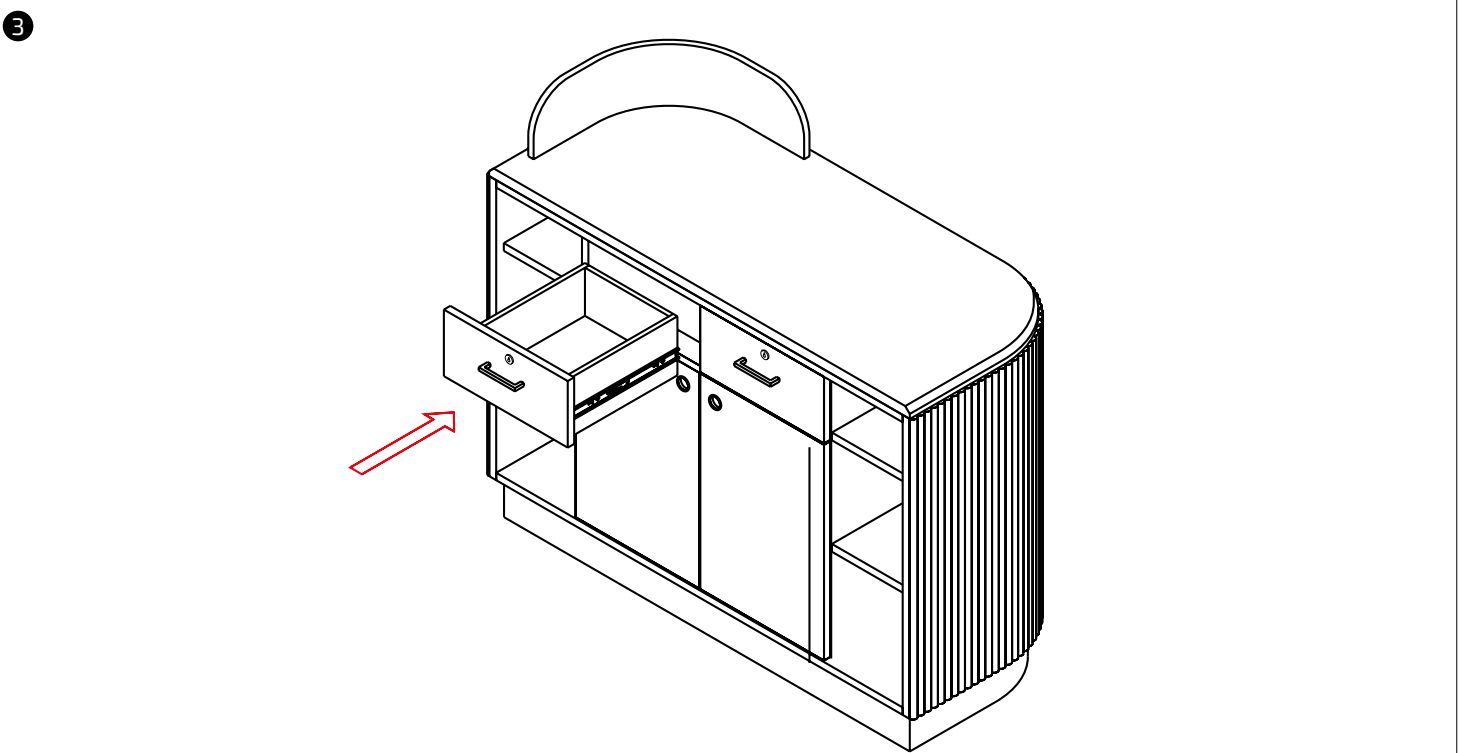
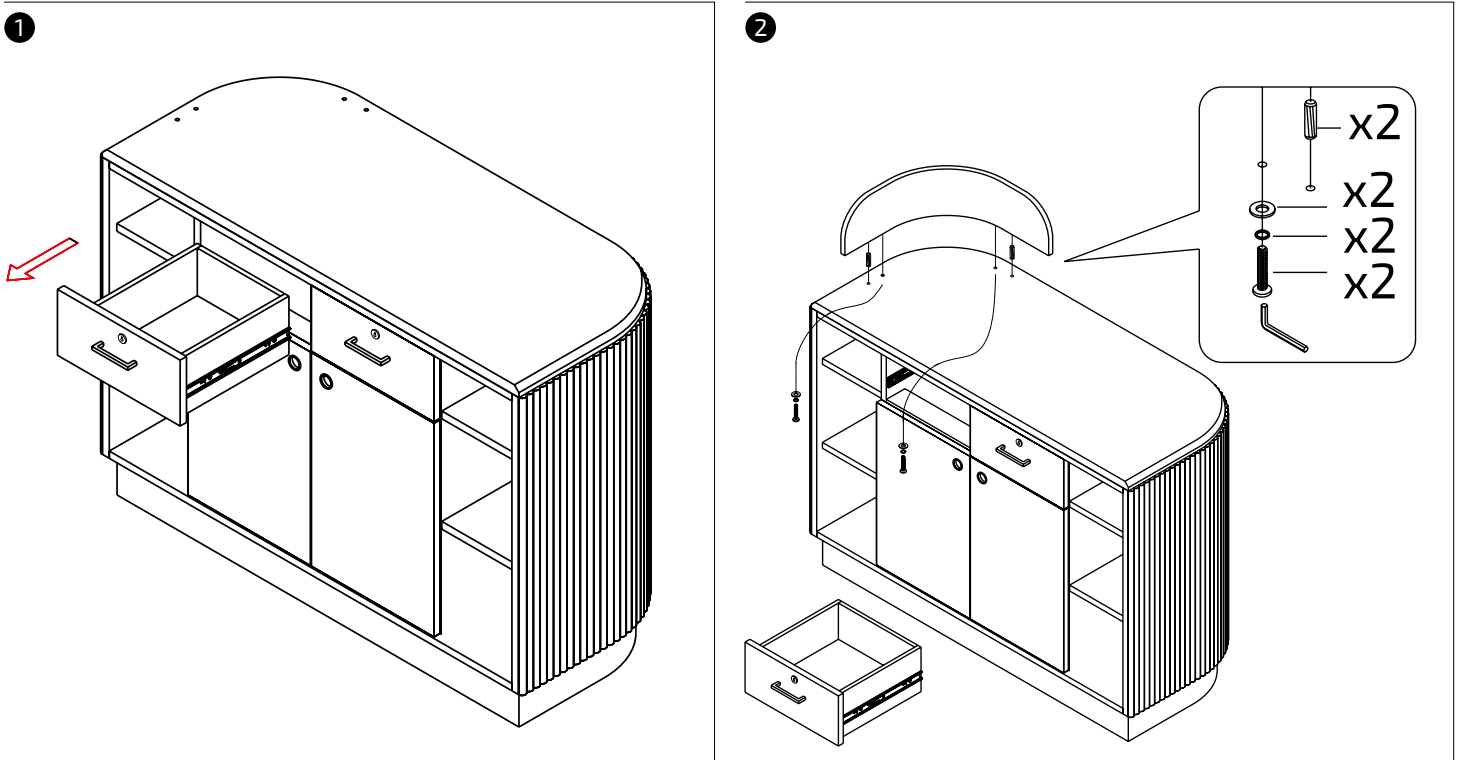
102,5 Kg

Medidas / Dimensions / Dimensions



Instrucciones de montaje / Assembly instructions / Instructions de montage

x2 pcs	x2 pcs	x2 pcs	x2 pcs	x1 pc	x4 pcs	x4 pcs



## Información importante / Important Information / Informations importantes

### ES

Nuestros productos están diseñados y fabricados según las normativas de aplicación correspondientes.

#### INFORMACIÓN

Lea todas las instrucciones antes de comenzar el ensamblaje. Guarde las instrucciones para uso futuro.

#### ADVERTENCIA

Utilizar solo según lo previsto. No intente ponerse de pie o arrodillarse sobre el artículo. No apilar. Solo combinaciones planas.

#### MONTAJE

Ver instrucciones de montaje.

#### CUIDADO Y LIMPIEZA

Limpie la unidad con un paño húmedo o una esponja con agua tibia y jabón suave. Séquelo. No use limpiadores abrasivos, blanqueadores, solventes químicos ni detergentes fuertes.

#### GARANTÍA

2 años de garantía limitada.

#### MANTENIMIENTO

Se deben realizar tareas de mantenimiento periódicas revisando el estado del producto. Verifique que el producto esté en buen estado y funcionando. Compruebe si hay roturas periódicamente. Retire el producto del uso cuando se presente alguna condición que pueda considerarse insegura.

Con esta guía, podrás mantener tus productos en el mejor estado posible y prolongar su vida útil. ¡Buena suerte con el mantenimiento de tu salón!

### EN

Our products are designed and manufactured according to the applicable regulations.

#### INFORMATION

Read all instructions before beginning assembly. Keep the instructions for future use.

#### WARNING

Use only as intended. Do not attempt to stand or kneel on the item. Do not stack. Only flat combinations.

#### ASSEMBLY

See assembly instructions.

#### CARE AND CLEANING

Clean the unit with a damp cloth or sponge using warm water and mild soap. Dry thoroughly. Do not use abrasive cleaners, bleach, chemical solvents, or strong detergents.

#### WARRANTY

2-year limited warranty.

#### MAINTENANCE

Periodic maintenance tasks should be performed by checking the condition of the product. Ensure the product is in good condition and functioning properly. Check for breaks regularly. Remove the product from service when any condition that could be considered unsafe occurs.

With this guide, you can keep your products in the best possible condition and extend their lifespan. Good luck with your salon maintenance!

### FR

Nos produits sont conçus et fabriqués conformément aux réglementations applicables.

#### INFORMATIONS

Lisez toutes les instructions avant de commencer l'assemblage. Conservez les instructions pour une utilisation future.

#### AVERTISSEMENT

Utilisez uniquement comme prévu. Ne tentez pas de vous tenir debout ou de vous agenouiller sur l'article. Ne pas empiler. Uniquement des combinaisons plates.

#### ASSEMBLAGE

Voir les instructions de montage.

#### ENTRETIEN ET NETTOYAGE

Nettoyez l'unité avec un chiffon ou une éponge humide à l'eau tiède et au savon doux. Séchez soigneusement. N'utilisez pas de nettoyeurs abrasifs, d'eau de Javel, de solvants chimiques ou de détergents puissants.

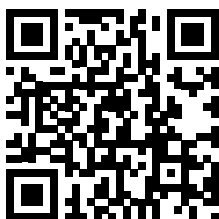
#### GARANTIE

Garantie limitée de 2 ans.

#### ENTRETIEN

Des tâches d'entretien périodiques doivent être effectuées en vérifiant l'état du produit. Assurez-vous que le produit est en bon état et fonctionne correctement. Vérifiez régulièrement s'il y a des bris. Retirez le produit du service lorsqu'une condition pouvant être considérée comme dangereuse se présente.

Avec ce guide, vous pouvez maintenir vos produits dans les meilleures conditions possibles et prolonger leur durée de vie. Bonne chance pour l'entretien de votre salon!



Para posibles futuras actualizaciones del documento, visita este enlace QR para ver la última versión.

For possible future updates of the document, visit this QR link to view the latest version.

Pour d'éventuelles mises à jour futures du document, visitez ce lien QR pour voir la dernière version.

Document Version

V1/2024

#### Certifications & collaborations

CALIDAD CERTIFICADA  
CERTIFIED QUALITY  
QUALITÉ CERTIFIÉE



MIRPLAY COLABORA CON LA ONG:  
MIRPLAY COLLABORATES WITH NGO:  
MIRPLAY PARTICIPE À L'ONG:

