



Welcome to **ZORA** beauty bed!
Before using this beauty bed, please read
the operation instruction carefully.

ES	EN	FR	
INDICE	INDICE	INDICE	
Composición estructural de la cama de belleza eléctrica	Structural composition of electric beauty bed	Composition structurelle du lit de beauté électrique	Pg 3
Ámbito de aplicación	Scope of application	Champ d'application	Pg 3
Peligro	Warning	Avertissement	Pg 4
Parámetro técnico	Technical parameter	Paramètre technique	Pg 5
Mecanismo de ajuste	Adjusting mecanism	Mécanisme d'ajustement	Pg 5
Montaje de piezas	Assembly of parts	Assemblage de pièces	Pg 6
Instrucciones de seguridad importantes	Important safety instructions	Consignes de securite importantes	Pg 8
Mantenimiento del Producto	Product Maintenance	Entretien du Produit	Pg 8
Mantenimiento diario	Daily maintenance	Entretien quotidien	Pg 8
Sugerencia de uso	Suggested use	Usage suggéré	Pg 9
Limpieza del Producto	Cleaning of the Products	Nettoyage du Produit	Pg 9

ES

PARTES DE LA CAMA DE BELLEZA

Este sillón incluye un controlador del ángulo del respaldo, un controlador del ángulo de la almohadilla para las piernas, montado en una estructura integral.

EN

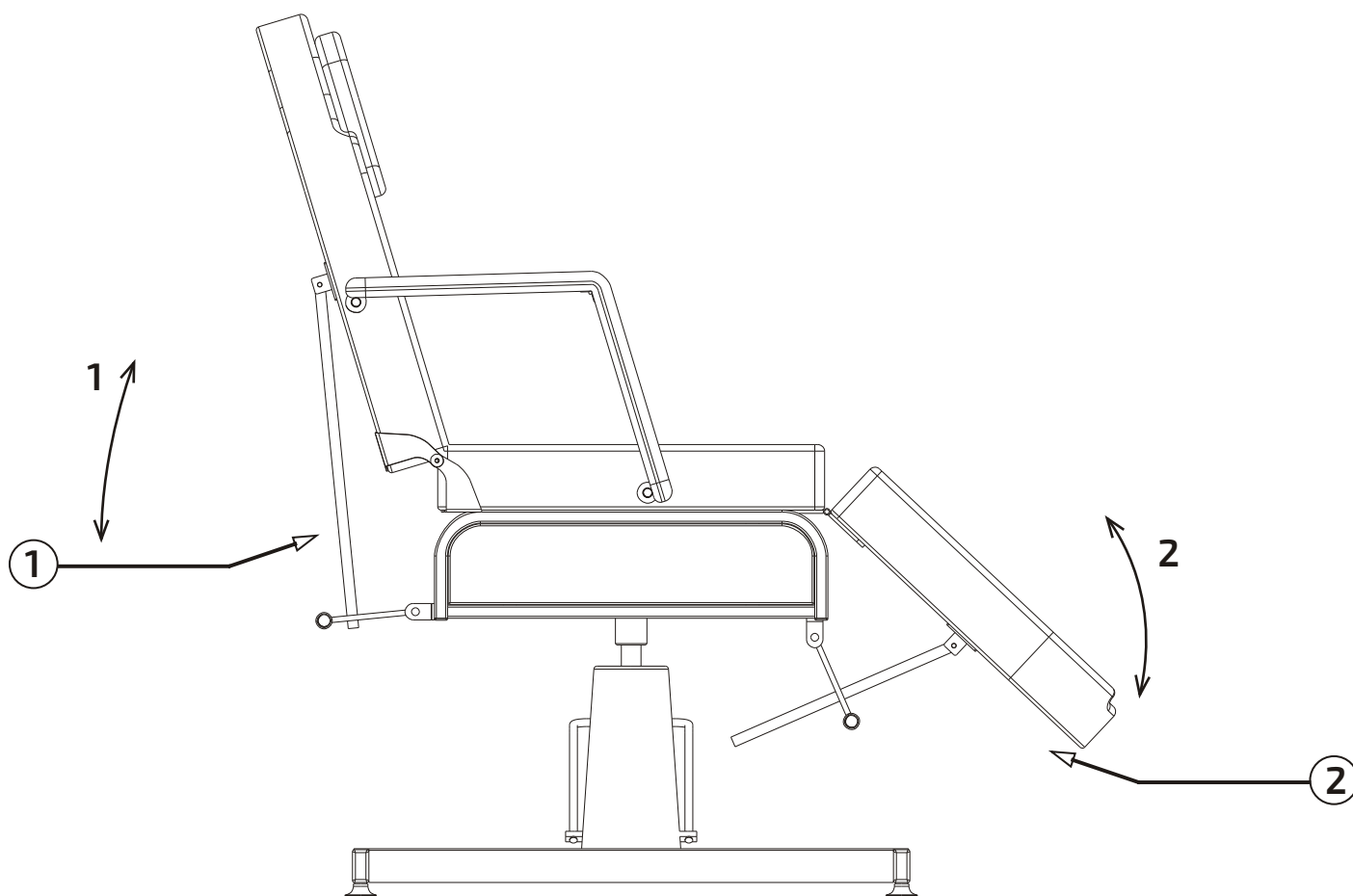
PARTS OF BEAUTY BED

This beauty bed includes a backrest angle control part, a leg pad control part, which is an integral integrated structure.

FR

PIÈCES DU LIT DE BEAUTÉ

Ce lit de beauté comprend une pièce de contrôle de l'angle du dossier, une pièce de contrôle de l'angle du jambe, qui est une structure intégrée intégrale.



① Control del ángulo del respaldo
Backrest angle control
Contrôle de l'angle du dossier

② Control del ángulo de la almohadilla de la pierna
Leg pad angle control
Contrôle de l'angle du coussinet de jambe

ÁMBITO DE APLICACIÓN

Este sillón es adecuado para enfermería o la prestación de servicios de belleza y masajes a los clientes.

SCOPE OF APPLICATION

This electric beauty bed is suitable for nursing or providing beauty and massage services to customers.

CHAMP D'APPLICATION

Ce lit de beauté électrique convient à l'allaitement ou à la fourniture de services de beauté et de massage aux clients.

ES

⚠ PELIGRO

La alimentación debe estar apagada cuando se realiza el mantenimiento o la limpieza de la máquina

El enchufe debe estar completamente insertado en el enchufe para evitar incendios o descargas eléctricas.

No se ponga de pie sobre este equipo.

Mantener fuera del alcance de los niños. No permita que los niños jueguen con el equipo

No coloque el equipo en lugares húmedos, como baños, para evitar descargas eléctricas o mal funcionamiento; El mando a distancia también debe evitar el contacto con el agua.

No opere este equipo en áreas donde se esté pintando/rociando o suministrando oxígeno.

Solo los profesionales experimentados pueden utilizar este equipo

Si el enchufe está dañado, comuníquese con el fabricante, el agente o el personal calificado para reemplazarlo y evitar peligros.

Durante el funcionamiento de la cama de belleza, asegúrese de que no haya elementos que se puedan tocar dentro del rango de movimiento.

Este producto solo es apto para su uso por profesionales de la belleza con cualificaciones profesionales.

Al presionar los botones del controlador de mano o pie para ajustar el ángulo del respaldo y la altura de la cama, está prohibido colocar las manos, los pies, cabeza y otras partes en la posición del diagrama ①② (consulte la siguiente figura para obtener más detalles).

EN

⚠ WARNING

The power must be out off when performing maintenance or cleaning the machine

The plug must be fully inserted into the socket to prevent fire or electric shock.

Do not stand on this equipment.

Keep away from the reach of children. Do not allow children to play with the equipment

Please do not place the equipment in damp places such as bathrooms to avoid electric shock or malfunction; The remote control should also avoid contact with water.

Do not operate this equipment in areas where painting/spraying or oxygen supply is in progress.

Only experienced professionals are allowed to use this equipment

If the plug is damaged, please contact the manufacturer, agent, or skilled personnel for replacement to avoid danger.

During the operation of the beauty bed, ensure that there are no touchable items within the range of movement.

This product is only suitable for use by beauty professionals with professional qualifications.

When pressing the buttons on the hand or foot controller to adjust the backrest angle and the bed height, it is prohibited to place hands, feet, head, and other parts in position of the diagram ①② (see the following figure for details).

FR

⚠ AVERTISSEMENT

L'alimentation doit être coupée lors de l'entretien ou du nettoyage de la machine

La fiche doit être complètement insérée dans la prise pour éviter tout incendie ou choc électrique.

Veillez ne pas vous tenir debout sur cet équipement.

Tenir hors de portée des enfants. Ne laissez pas les enfants jouer avec l'équipement

Veillez ne pas placer l'équipement dans des endroits humides tels que les salles de bains pour éviter les chocs électriques ou les dysfonctionnements; La télécommande doit également éviter tout contact avec l'eau.

Veillez ne pas utiliser cet équipement dans des zones où la peinture/pulvérisation ou l'approvisionnement en oxygène sont en cours.

Seuls les professionnels expérimentés sont autorisés à utiliser cet équipement

Si la fiche est endommagée, veuillez contacter le fabricant, l'agent ou le personnel qualifié pour le remplacement afin d'éviter tout danger.

Pendant le fonctionnement du lit de beauté, assurez-vous qu'il n'y a pas d'objets tactiles dans l'amplitude de mouvement.

Ce produit ne convient qu'aux professionnels de la beauté ayant des qualifications professionnelles.

Lorsque vous appuyez sur les boutons de la télécommande ou de la pédale pour régler l'angle du dossier et la hauteur du lit, il est interdit de placer les mains, les pieds, tête et autres pièces en position du diagramme ①② (Voir la figure suivante pour plus de détails).



ES

MECANISMO DE AJUSTE

Palanca de trinquete de posicionamiento

Coloque en la barra de trinquete con una barra metálica para ajustar el ángulo del respaldo y los pedales

EN

ADJUSTING MECANISM

Positioning ratchet bar

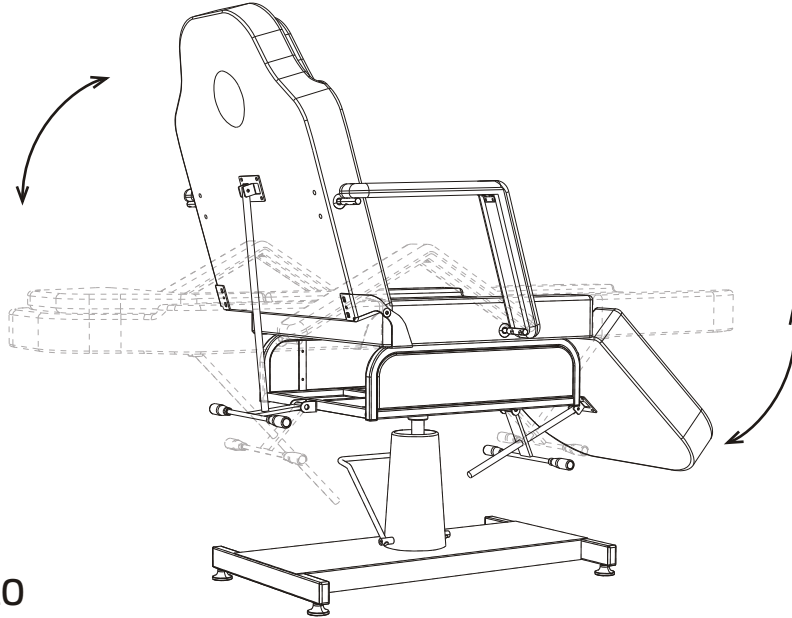
Use a metal rod to position on the ratchet bar in order to adjust the angle of the backrest and footrest

FR

MÉCANISME D' AJUSTEMENT

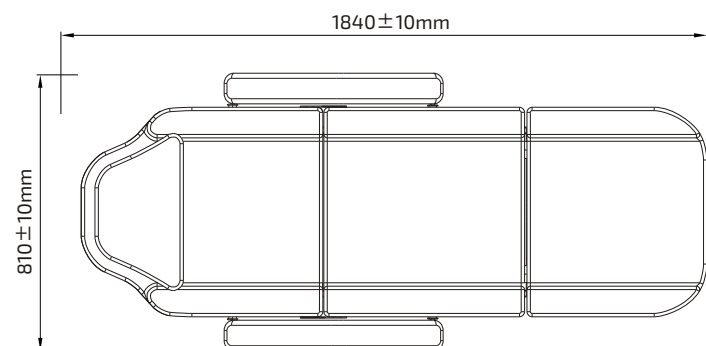
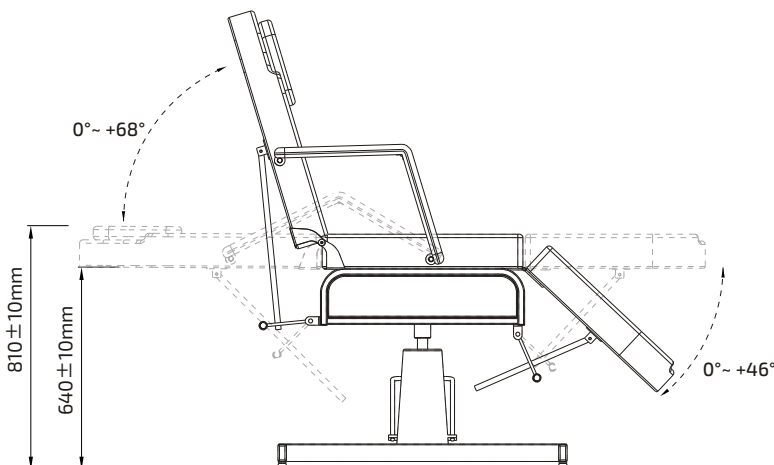
Positionnement du levier à cliquet

Placez - le sur la barre de cliquet à l'aide d'une barre métallique pour ajuster l'angle du dossier et des repose - pieds



PARÁMETRO TÉCNICO TECHNICAL PARAMETER PARAMÈTRE TECHNIQUE

Tamaño del producto / Product size / Taille du produit	1840(L)x810(W)x640-810(H)±10mm
Tamaño del paquete / Package size / Taille de l'emballage	A:1910x160x700mm B:890x540x600mm
Posición límite superior / High limit position / Position limite maximale	810±10mm
Posición límite inferior / Low limit position / Position limite la plus basse	640±10mm
Peso neto / Net weight / Poids net	55.5 kg
Peso bruto / Gross weight / Poids brut	58.5 kg
Ángulo de ajuste del respaldo / Backrest adjustment angle / Angle de réglage du dossier	0°~ +68°
Ángulo de ajuste de la almohadilla de la pierna / Leg pad adjustment angle / Angle de réglage du coussinet de jambe	0°~ +46°
Carga máxima / Maximum load / Charge maximale	200Kg/ 440LBS

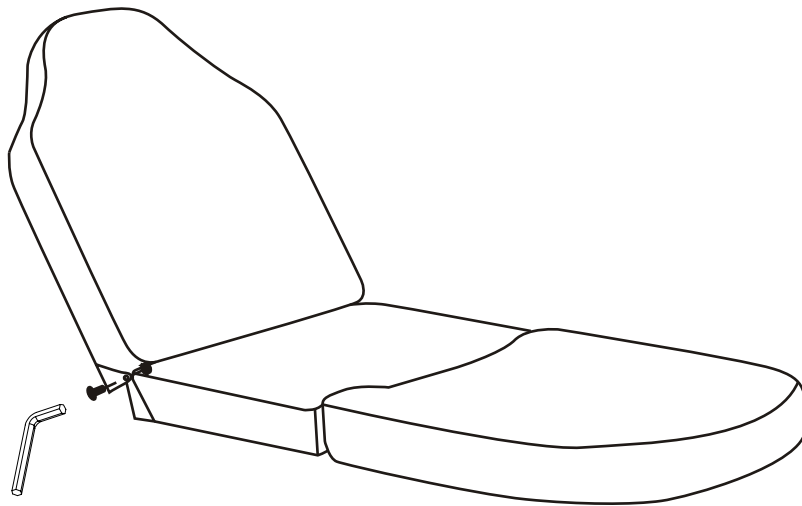


ES
MONTAJE DE PIEZAS

EN
ASSEMBLY OF PARTS

FR
ASSEMBLAGE DE PIÈCES

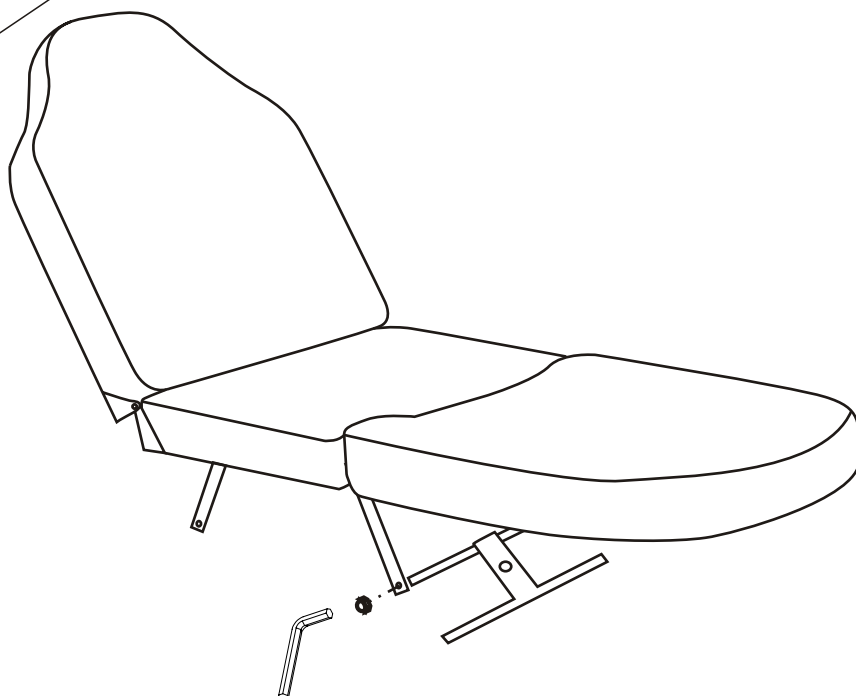
1



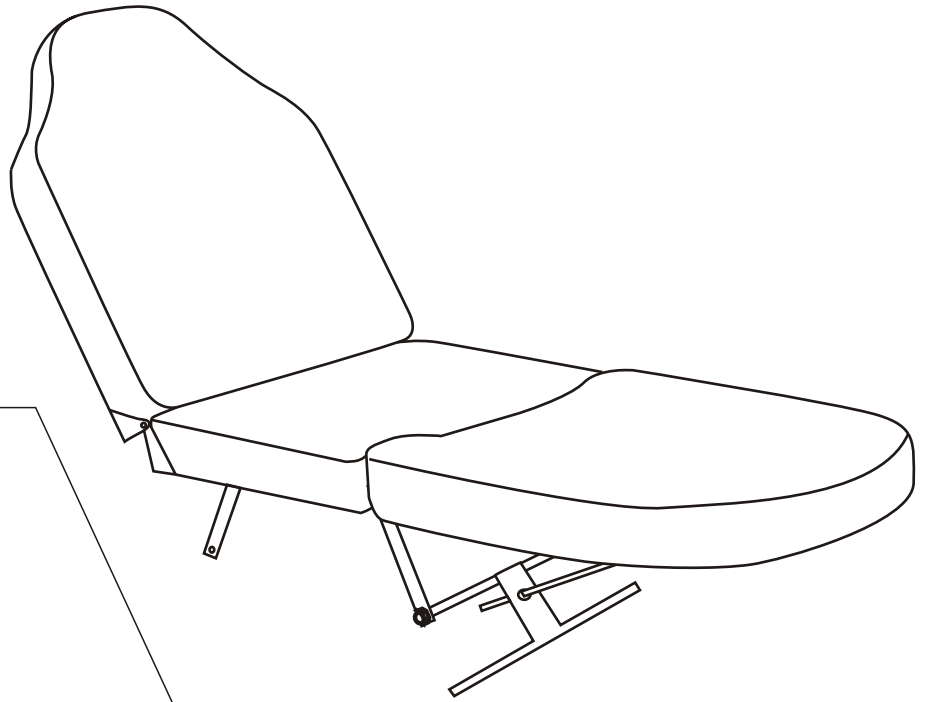
2



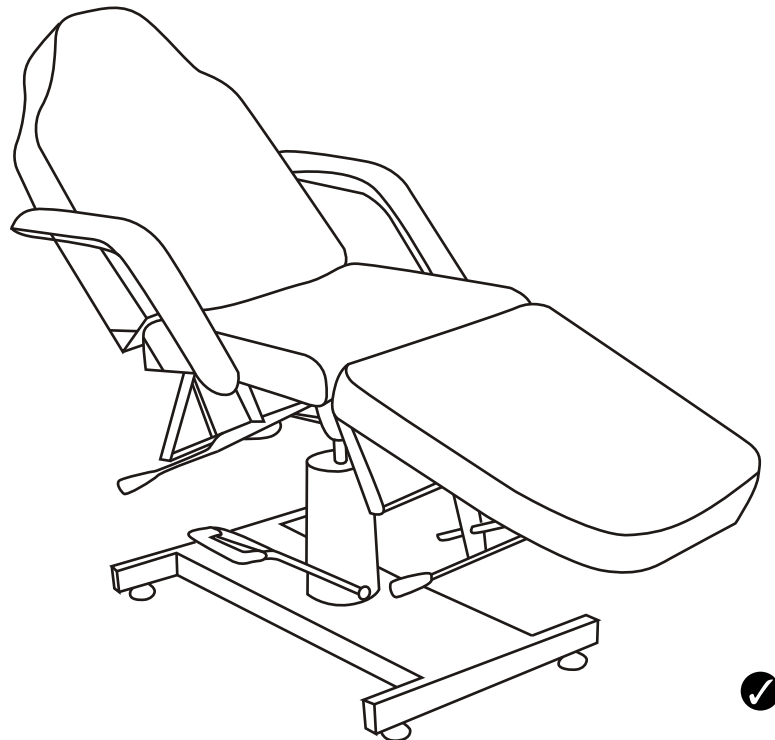
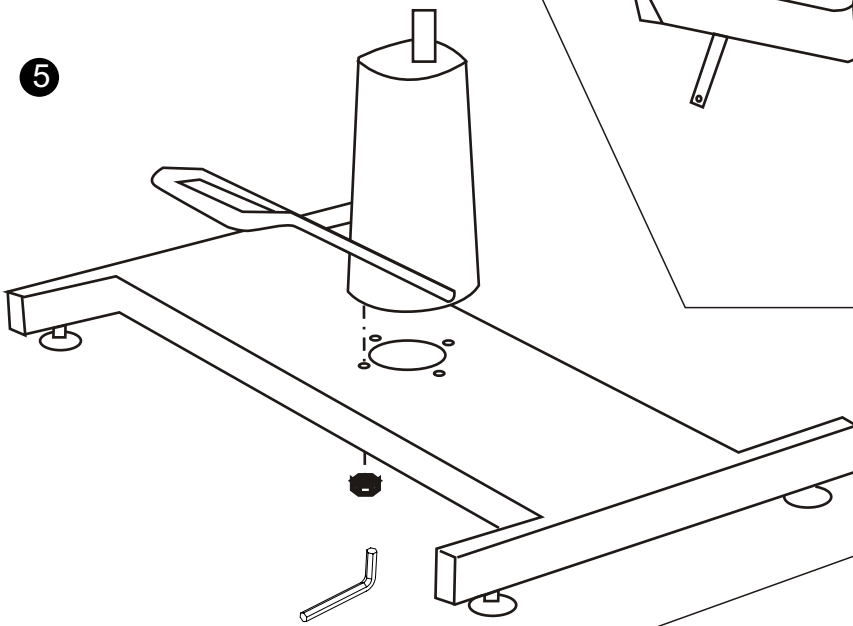
3



4



5



ES

INSTRUCCIONES DE SEGURIDAD IMPORTANTES

El cable del producto no se puede estirar, apretar o rasgar, porque el producto puede dejar de funcionar.

No agitar el producto, no golpear o el producto se puede volcar y caer sobre los usuarios; provocando daños en el producto y/o lesiones a los usuarios.

El voltaje del producto es 110v/220v, por favor escoja el voltaje adecuado para evitar quemar las partes eléctricas.

Cuando utilice el producto, la corriente máxima puede alcanzar 10A o superior. Usar conexiones con una potencia elevada.

Si es posible usar un enchufe individual, para evitar fallos de potencia o fuego por sobrecarga.

Si el cable está dañado, cambiar o contacte con el proveedor para un servicio post-venta.

No coloque combustibles cerca del producto.

No coloque objetos de distinto color que la superficie, pueden teñir la piel del producto.

No pulverizar agua para limpiar el producto, de lo contrario, puede provocar fugas en el producto, cortocircuitos pudiendo provocar descargas eléctricas o daños en el producto. Y que deje de funcionar.

No exponer el producto al sol, de lo contrario puede variar el color del mismo.

Desconectar el producto cuando no se vaya a usar por un periodo de tiempo largo.

MANTENIMIENTO DEL PRODUCTO

Apague la alimentación cuando el producto no esté en uso.

No apile productos encima del sillón, no use utensilios afilados.

El artículo debe colocarse en un lugar seco y ventilado.

El producto no puede soportar impactos, no colocar objetos de más de 100kg encima del producto.

La carga máxima del producto es de 200kg, para asegurar el uso no superar los 150kg.

Cuando el producto deje de funcionar contacte al proveedor.

MANTENIMIENTO DIARIO

Después de cada sesión, utilice reactivos neutros para eliminar el polvo y las manchas de las piezas de cuero y madera para evitar el envejecimiento prematuro de las piezas de cuero y madera.

EN

IMPORTANT SAFETY INSTRUCTIONS

The product's cable cannot be stretched, tightened, or torn, because the product may stop working.

Do not shake the product, do not hit or the product may tip over and fall on users; causing damage to the product and/or injury to the Users.

The voltage of the product is 110v/220v, please choose the appropriate voltage to avoid burning the electrical parts.

When using the product, the maximum current can reach 10A or higher. Use high-power connections.

If possible, use an individual plug, to avoid power failures or fire due to overload.

If the cable is damaged, change it or contact the supplier for after-sales service.

Do not place fuels near the product.

Do not place objects of a different color than the surface, they may stain the skin of the product.

Do not spray water to clean the product, otherwise, it may cause product leakage, short circuits and may lead to electric shock or damage to the product. And that it stops working.

Do not expose the product to the sun, otherwise the color of the product may vary.

Unplug the product when it is not going to be used for a long period of time.

PRODUCT MAINTENANCE

Turn off the power off when product is not in use.

Do not stack sundries above the product , do not use sharp utensils access products.

The product must be placed in the dry environment instead of humid.

The product can not withstand the impact, so do not place heavy objects over 100Kg above the product.

The limit load of the product is 200Kg, using the product in safety load of 150Kg.

When the product does not work, please contact the supplier!

DAILY MAINTENANCE

After each session, use neutral reagents to remove dust and stains from the leather and wooden parts to prevent premature aging of the leather and wooden parts.

FR

CONSIGNES DE SECURITE IMPORTANTES

Le câble du produit ne peut pas être étiré, serré ou déchiré, car le produit peut cesser de fonctionner.

Ne secouez pas le produit, ne le frappez pas ou le produit pourrait se renverser et tomber sur les utilisateurs ; causant des dommages au produit et/ou des blessures à la Utilisateurs.

La tension du produit est de 110v / 220v, veuillez choisir la tension appropriée pour éviter de brûler les pièces électriques.

Lors de l'utilisation du produit, le courant maximum peut atteindre 10 A ou plus. Utilisez des connexions haute puissance.

Si possible, utilisez une prise individuelle, pour éviter les pannes de courant ou les incendies dus à une surcharge.

Si le câble est endommagé, changez-le ou contactez le fournisseur pour le service après-vente.

Ne placez pas de carburants à proximité du produit.

Ne placez pas d'objets d'une couleur différente de la surface, ils pourraient tacher la peau du produit.

Ne vaporisez pas d'eau pour nettoyer le produit, sinon cela pourrait provoquer des fuites de produit, des courts-circuits et entraîner un choc électrique ou endommager le produit. Et qu'il cesse de fonctionner.

N'exposez pas le produit au soleil, sinon la couleur du produit peut varier.

Débranchez le produit lorsqu'il ne sera pas utilisé pendant une longue période.

ENTRETIEN DU PRODUIT

Coupez l'alimentation lorsque le produit n'est pas utilisé.

Ne pas placer d'objets sous l'appareil.

Placer l'appareil dans un environnement sec plutôt que humide.

Ne pas mettre d'objets plus lourds que 100kg sur le produit.

La charge limite de ce produit est de 200kg, pour s'assurer que l'utilisation ne dépasse pas 150 kg.

Si l'appareil ne fonctionne pas contactez le service après-vente.

ENTRETIEN QUOTIDIEN

Après chaque séance, utilisez des réactifs neutres pour éliminer la poussière et les taches des pièces en cuir et en bois afin d'éviter le vieillissement prématuré des pièces en cuir et en bois.

ES

SUGERENCIA DE USO

Antes de conectar, operar o ajustar esta cama de belleza eléctrica, lea atentamente las siguientes instrucciones y guarde este manual en un lugar seguro.

Este sillón utiliza un cable de alimentación de tres hilos. Al usarlo, debe enchufarse a una toma de corriente de tres orificios con un cable de tierra para garantizar que la cama de belleza eléctrica esté correctamente conectada a tierra para evitar descargas eléctricas accidentales para los usuarios y para garantizar el funcionamiento normal de la cama de belleza eléctrica.

Al realizar el control directo de la operación de elevación del motor de la cama de belleza, el botón de control debe presionarse continuamente hasta que se libere la posición deseada.

Al utilizar la varilla de empuje eléctrica, debe tenerse en cuenta que la frecuencia de uso es de Max 6min/h (el funcionamiento continuo dentro de 1 hora no puede exceder los 6 minutos)

Las reparaciones deben ser realizadas por profesionales capacitados.

Después de cada sesión, utilice reactivos neutros para eliminar el polvo y las manchas de la piel y las piezas decorativas.

LIMPIEZA DEL PRODUCTO

Apague la alimentación cuando limpie el producto.

Cuando limpie el artículo recuerde quitar todos los objetos para prevenir que caigan durante el proceso de limpieza, para evitar lesiones o daños en los objetos.

No pulverizar agua para limpiar el producto, de lo contrario, puede producir algún cortocircuito, o puede producir alguna descarga eléctrica.

Usar productos de limpieza especiales, no usar líquidos grasientos que puedan contaminar la piel o corroer la misma.

No usar productos de limpieza con colorantes líquidos para limpiar el producto, puede provocar daños en el color de la piel.

No usar productos corrosivos, pueden dañar la piel o las cubiertas plásticas.

EN

SUGGESTED USE

Before connecting, operating or adjusting this electric beauty bed, carefully read the following instructions and keep this manual safe.

This electric beauty bed uses a three wire power cable. When using it, it must be plugged into a three hole power socket with a ground wire to ensure that the electric beauty bed is properly grounded to prevent accidental electric shock for users, and to ensure the normal operation of the electric beauty bed.

When performing the direct control of the beauty bed's motor lifting operation, the control button must be continuously pressed until the desired position is released.

When using the electric push rod of this electric beauty bed, it should be noted that the frequency of use is Max 6min/h (Continuous operation within 1 hour cannot exceed 6 minutes)

Repairs must be carried out by trained professionals.

After each nursing session, use neutral reagents to remove dust and stains from the skin and decorative parts.

CLEANING OF THE PRODUCTS

Cut off power when cleaning product.

When cleaning product, remember to remove other item in product to prevent slipping down during the cleaning process, resulting in injuries and damaged goods;

Do not spray water to clean the product, otherwise, it may produce a short circuit, or may produce some electric shock.

Use a special cleaning agent when cleaning, oily liquid can not be used, or will cause the leather contamination, corrosion and other phenomena.

Do not use cleaning agent with a liquid dye when cleaning, or will cause the damaged to the local color of the leather ;

Do not use cleaning agent with corrosive liquid, or will cause the damaged to the plastic and leather .

FR

USAGE SUGGÉRÉ

Avant de connecter, d'utiliser ou de régler ce lit de beauté électrique, veuillez lire attentivement les instructions suivantes et conserver ce manuel en lieu sûr.

Ce lit de beauté électrique utilise un câble d'alimentation à trois fils. Lors de son utilisation, il doit être branché sur une prise de courant à trois trous avec un fil de terre pour s'assurer que le lit de beauté électrique est correctement mis à la terre afin d'éviter tout choc électrique accidentel pour les utilisateurs et pour assurer le fonctionnement normal du lit de beauté électrique.

Lors de lacommande directe du fonctionnement de levage du moteur du lit de beauté, le bouton de commande doit être enfoncé en continu jusqu'à ce que la position souhaitée soit relâchée.

Lors de l'utilisation de la tige de poussée électrique de ce lit de beauté électrique, il convient de noter que la fréquence d'utilisation est de Max 6min/h (le fonctionnement continu dans l'heure ne peut pas dépasser 6 minutes)

Les réparations doivent être effectuées par des professionnels qualifiés.

Après chaque séance d'allaitement, utilisez des réactifs neutres pour éliminer la poussière et les taches de la peau et des parties décoratives.

NETTOYAGE DU PRODUIT

Couper l'alimentation pendant le nettoyage.

Lors du nettoyage enlever tous les objets encombrants et pièces détachées pour éviter de glisser ou tomber par terre.

Ne vaporisez pas d'eau pour nettoyer le produit, sinon cela pourrait produire un court-circuit ou un choc électrique.

Utiliser des produits de nettoyage spécifiques et ne pas utiliser des liquides huileux pour éviter des taches ou marques.

Ne pas utiliser des produits de nettoyage avec des produits de contrastes afin d'éviter des taches sur le skaï.

Ne pas utiliser des produits de nettoyage à base de liquides corrosive afin d'éviter des marques sur les pièces en plastique.

Información importante / Important Information / Informations importantes

ES

Nuestros productos están diseñados y fabricados según las normativas de aplicación correspondientes.

INFORMACIÓN

Lea todas las instrucciones antes de comenzar el ensamblaje. Guarde las instrucciones para uso futuro.

ADVERTENCIA

Utilizar solo según lo previsto. No intente ponerse de pie o arrodillarse sobre el artículo. No apilar. Solo combinaciones planas.

MONTAJE

Ver instrucciones de montaje.

CUIDADO Y LIMPIEZA

Limpie la unidad con un paño húmedo o una esponja con agua tibia y jabón suave. Séquelo. No use limpiadores abrasivos, blanqueadores, solventes químicos ni detergentes fuertes.

GARANTÍA

2 años de garantía limitada.

MANTENIMIENTO

Se deben realizar tareas de mantenimiento periódicas revisando el estado del producto. Verifique que el producto esté en buen estado y funcionando. Compruebe si hay roturas periódicamente. Retire el producto del uso cuando se presente alguna condición que pueda considerarse insegura.

Con esta guía, podrás mantener tus productos en el mejor estado posible y prolongar su vida útil. ¡Buena suerte con el mantenimiento de tu salón!

EN

Our products are designed and manufactured according to the applicable regulations.

INFORMATION

Read all instructions before beginning assembly. Keep the instructions for future use.

WARNING

Use only as intended. Do not attempt to stand or kneel on the item. Do not stack. Only flat combinations.

ASSEMBLY

See assembly instructions.

CARE AND CLEANING

Clean the unit with a damp cloth or sponge using warm water and mild soap. Dry thoroughly. Do not use abrasive cleaners, bleach, chemical solvents, or strong detergents.

WARRANTY

2-year limited warranty.

MAINTENANCE

Periodic maintenance tasks should be performed by checking the condition of the product. Ensure the product is in good condition and functioning properly. Check for breaks regularly. Remove the product from service when any condition that could be considered unsafe occurs.

With this guide, you can keep your products in the best possible condition and extend their lifespan. Good luck with your salon maintenance!

FR

Nos produits sont conçus et fabriqués conformément aux réglementations applicables.

INFORMATIONS

Lisez toutes les instructions avant de commencer l'assemblage. Conservez les instructions pour une utilisation future.

AVERTISSEMENT

Utilisez uniquement comme prévu. Ne tentez pas de vous tenir debout ou de vous agenouiller sur l'article. Ne pas empiler. Uniquement des combinaisons plates.

ASSEMBLAGE

Voir les instructions de montage.

ENTRETIEN ET NETTOYAGE

Nettoyez l'unité avec un chiffon ou une éponge humide à l'eau tiède et au savon doux. Séchez soigneusement. N'utilisez pas de nettoyants abrasifs, d'eau de Javel, de solvants chimiques ou de détergents puissants.

GARANTIE

Garantie limitée de 2 ans.

ENTRETIEN

Des tâches d'entretien périodiques doivent être effectuées en vérifiant l'état du produit. Assurez-vous que le produit est en bon état et fonctionne correctement. Vérifiez régulièrement s'il y a des bris. Retirez le produit du service lorsqu'une condition pouvant être considérée comme dangereuse se présente.

Avec ce guide, vous pouvez maintenir vos produits dans les meilleures conditions possibles et prolonger leur durée de vie. Bonne chance pour l'entretien de votre salon!



Para posibles futuras actualizaciones del documento, visita este enlace QR para ver la última versión.

For possible future updates to the document, visit this QR link to see the latest version

Pour d'éventuelles mises à jour futures du document, visitez ce lien QR pour voir la dernière version

Document Version

V1/2024

Certifications & collaborations

CALIDAD CERTIFICADA
CERTIFIED QUALITY
QUALITÉ CERTIFIÉE



MIRPLAY COLABORA CON LA ONG:
MIRPLAY COLLABORATES WITH NGO:
MIRPLAY PARTICIPE À L'ONG:

