



WELLNESS & SPA

DELTO

Ref. WKS002.A26.DB

Fixed 2-section couch made of wenge-colored wood, with a robust and elegant design. Features a lower shelf for storage, ideal for keeping accessories and work materials within reach. The backrest is adjustable in several preset positions, allowing adaptation to different treatments. Includes a facial hole with headrest cushion for greater client comfort. Upholstered in cream-colored PVC, resistant and easy to clean.

Features built-in roll holder for greater functionality in the treatment room.

Product size: 190x70x75 cm
Weight: 42 Kg
Upholstery: PVC

Packaging size:
0.0x0.0x0.0 cm
G.W.kg 48.0

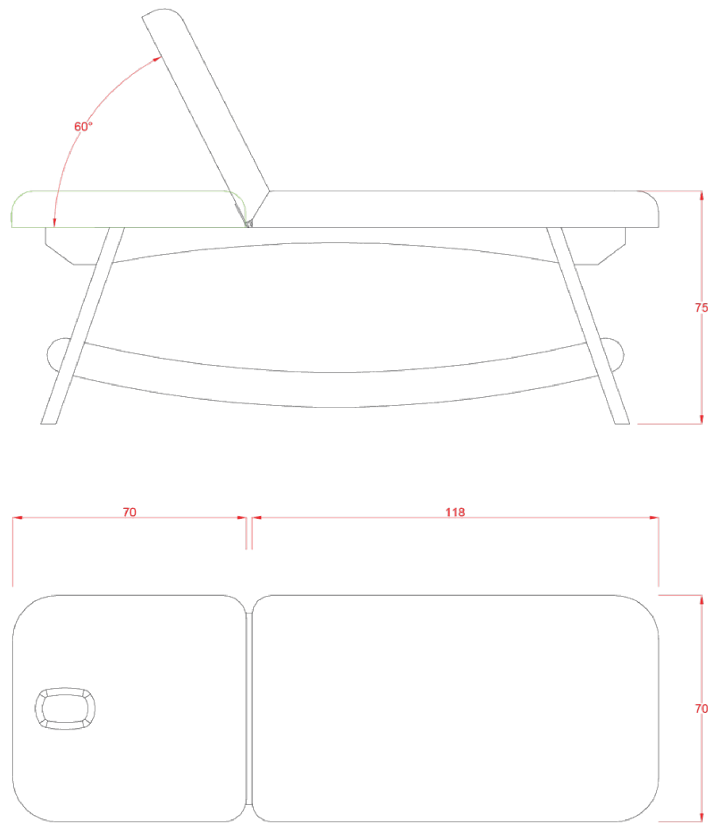


Features

- ① Breather Hole / Angle / Extension
- ② Angle 0° ~ 60°
- ③ Paper Roll Holder

Options

BED COVER REF- COVER.SPA



WELLNESS & SPA

DELTO

Ref. WKS002.A26.DB

Camilla fija de 2 cuerpos fabricada en madera color wengué, con diseño robusto y elegante. Dispone de plataforma inferior para almacenaje, ideal para mantener a mano accesorios y material de trabajo. El respaldo es regulable en varias posiciones prefijadas, permitiendo adaptarse a diferentes tratamientos. Incluye agujero facial con cojín reposacabezas para mayor comodidad del cliente. Tapizado en PVC color crema, resistente y fácil de limpiar.

Cuenta con portarrollos incorporado para una mayor funcionalidad en cabina.

Product size: 190x70x75 cm
Weight: 42 Kg
Upholstery: PVC

Tamaño del paquete:
0.0x0.0x0.0 cm
G.W.kg 48.0

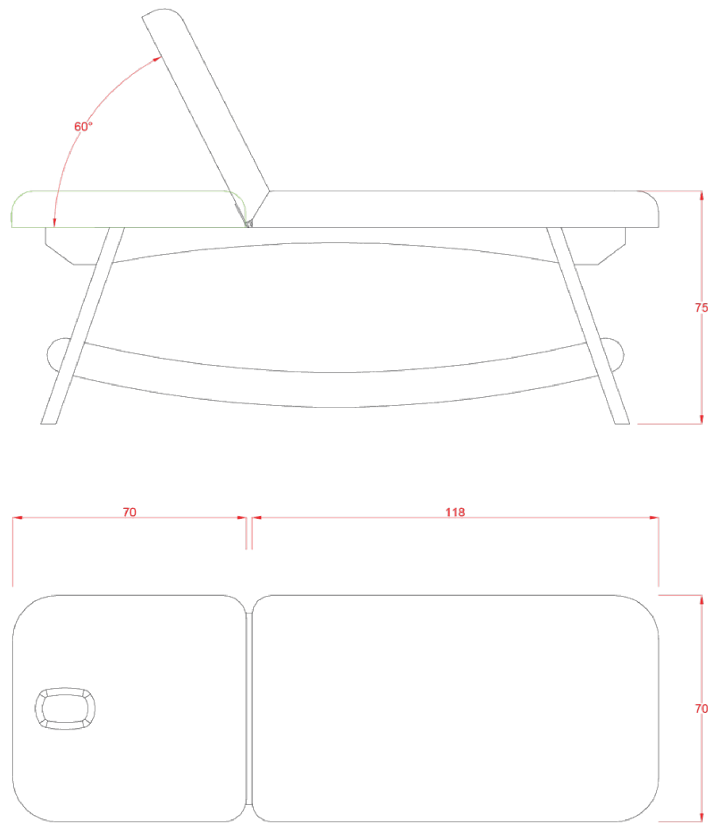


Características

- ① Orificio De Ventilación / Ángulo / Extensión
- ② Ángulo 0° ~ 60°
- ③ Portarrollos De Papel

Opciones

FUNDA DE CAMA REF- COVER.SPA





WELLNESS & SPA

DELTO

Ref. WKS002.A26.DB

Letto fisso a 2 sezioni in legno color wengé, dal design robusto ed elegante. Dispone di ripiano inferiore per lo stoccaggio, ideale per avere a portata di mano accessori e materiale di lavoro. Lo schienale è regolabile in diverse posizioni preimpostate, permettendo di adattarsi a vari trattamenti. Include foro facciale con cuscino poggiatista per un maggiore comfort del cliente. Rivestito in PVC color crema, resistente e facile da pulire.

Dispone di portarotolo integrato per una maggiore funzionalità in cabina.

Product size: 190x70x75 cm
Weight: 42 Kg
Upholstery: PVC

Dimensioni del pallet:
0,0x0,0x0,0 cm
G.W.kg 48,0

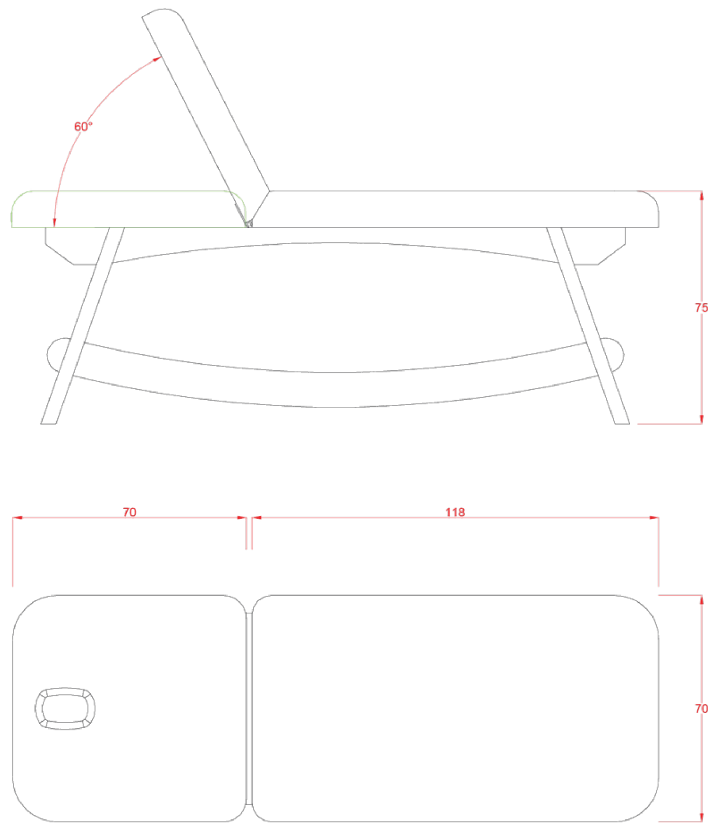


Caratteristiche

- ① Foro Di Sfiato / Angolo / Estensione
- ② Angolo 0° ~ 60°
- ③ Portarotolo Di Carta

Opzioni

COPRILETTO REF- COVER.SPA





WELLNESS & SPA

DELTO

Ref. WKS002.A26.DB

Feste 2-teilige Liege aus wengefarbenem Holz mit robustem und elegantem Design. Verfügt über eine untere Ablagefläche zur Aufbewahrung, ideal um Zubehör und Arbeitsmaterial griffbereit zu halten. Die Rückenlehne ist in mehreren voreingestellten Positionen verstellbar, um sich verschiedenen Behandlungen anzupassen. Inklusive Gesichtsausschnitt mit Kopfstützenkissen für mehr Kundenkomfort. Mit cremefarbenem PVC bezogen, strapazierfähig und leicht zu reinigen.

Verfügt über einen integrierten Rollenhalter für mehr Funktionalität im Behandlungsraum.

Product size: 190x70x75 cm
Weight: 42 Kg
Upholstery: PVC

Verpackungsgröße:
0,0x0,0x0,0 cm
G.W.kg 48,0

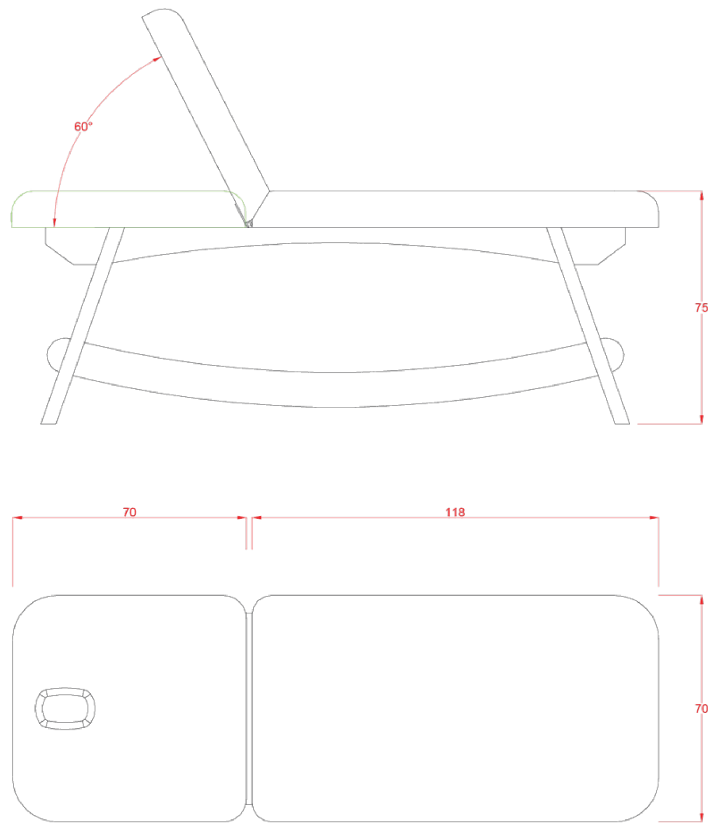


Eigenschaften

- ① Entlüftungsloch / Winkel / Verlängerung
- ② Winkel 0° ~ 60°
- ③ Papierrollenhalter

Optionen

BETTBEZUG REF- COVER.SPA





WELLNESS & SPA

DELTO

Ref. WKS002.A26.DB

Table fixe à 2 sections en bois couleur wengé, au design robuste et élégant. Dispose d'une étagère inférieure pour le rangement, idéale pour garder à portée de main accessoires et matériel de travail. Le dossier est réglable en plusieurs positions pré-réglées, permettant de s'adapter à différents traitements. Inclut un trou facial avec coussin repose-tête pour plus de confort du client. Revêtement en PVC couleur crème, résistant et facile à nettoyer.

Dispose d'un porte-rouleau intégré pour plus de fonctionnalité en cabine.

Product size: 190x70x75 cm
Weight: 42 Kg
Upholstery: PVC

Taille du paquet:
0,0x0,0x0,0 cm
G.W.kg 48,0



Caractéristiques

- ① Orifice D'aération / Angle / Extension
- ② Angle 0° ~ 60°
- ③ Porte-Rouleau En Papier

Options

HOUSSE DE LIT RÉF- COVER.SPA

