



## WELLNESS & SPA

# TAL

Ref. WKS028+.3.A26.HT

Spa bed with 3 motors that adjust the height, backrest and footrest. 12 cm ultra-comfortable padding with high-quality white PU upholstery. One-piece mattress with 3 sections and integrated heating. Adjustable armrests and headrest with facial hole. Equipped with wheels for easy mobility of the couch. Curved base for better accessibility for the professional to the client.

Innovation and comfort in every detail. A chair that adapts precisely, optimizes space and transforms each treatment into a fluid and intuitive experience.

Product size: 198x77x60/90 cm  
Weight: 85 Kg  
Upholstery: PU  
Mattress thickness: 12 cm

Packaging size:  
202.0x81.0x63.0 cm  
G.W.kg 107.0

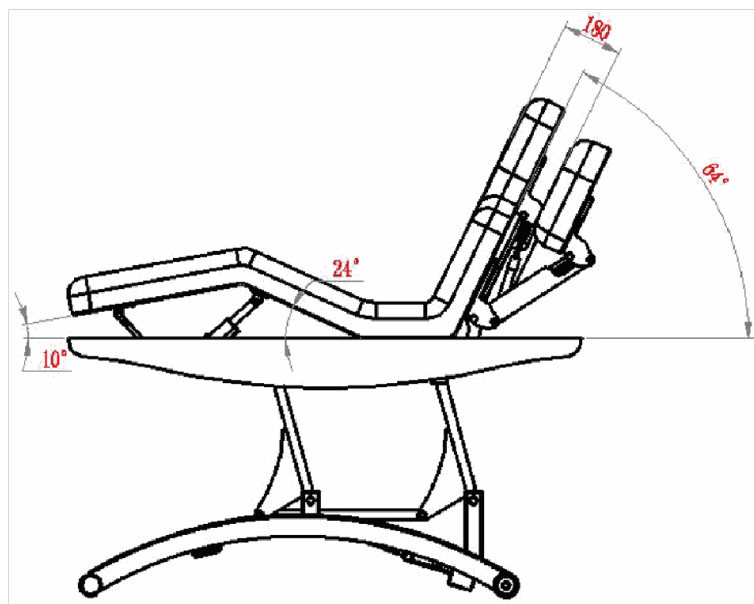
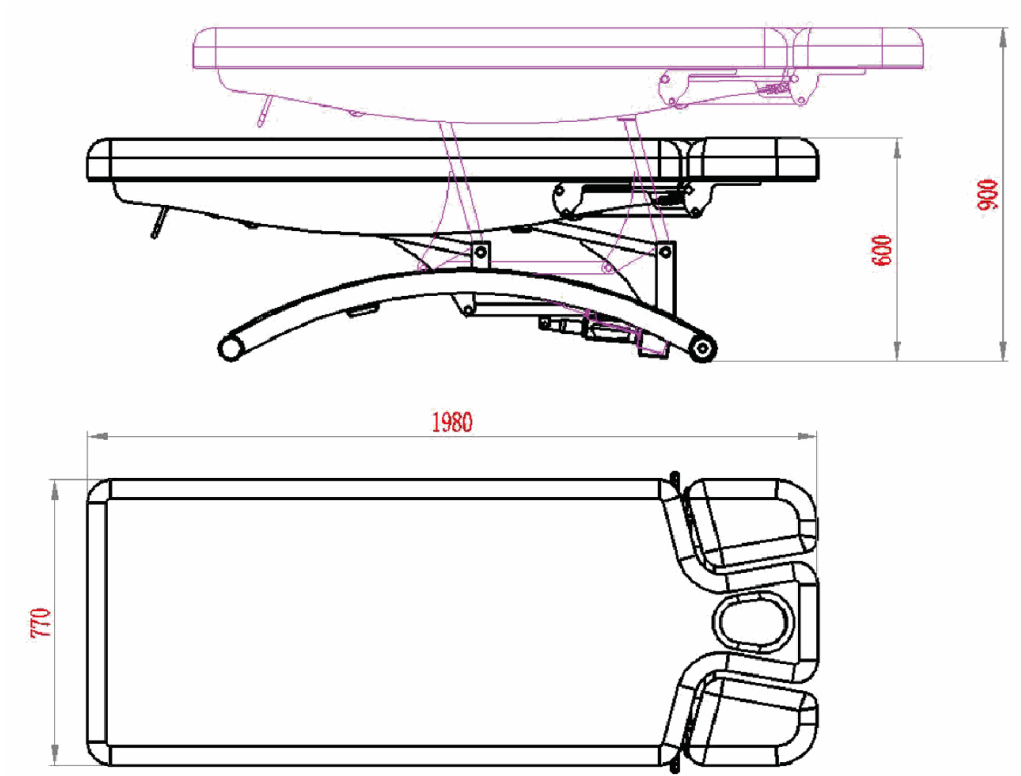


### Features

- ① Height: 60-90 Cm
- ② Backrest: 0° To 67°
- ③ Footrest: -25° To 0°
- ④ Height-Adjustable Armrests: 165 Mm
- ⑤ Thickness 12 Cm
- ⑥ Integrated Heating
- ⑦ Metal Frame With Curved Base And High Stability
- ⑧ Roll Holder
- ⑨ Hand Controller

### Options

PROTECTIVE COVER REF. COVER.3SH





WELLNESS & SPA

## TAL

Ref. WKS028+.3.A26.HT

Camilla de spa de 3 motores que regulan la altura, el respaldo y el reposapiés de la camilla. 12 cm de acolchado ultra confortable en tapizado en PU blanca de alta calidad. Colchón de una única pieza con 3 secciones y calefacción incluida. Reposabrazos ajustables y cabezal con agujero facial. Cuenta con ruedas para facilitar la movilidad de la camilla. Y una base en curva para mejor accesibilidad del profesional al paciente.

Innovación y confort en cada detalle. Un sillón que se adapta con precisión, optimiza el espacio y transforma cada tratamiento en una experiencia fluida e intuitiva

Product size: 198x77x60/90 cm

Weight: 85 Kg

Upholstery: PU

Mattress thickness: 12 cm

Tamaño del paquete:

202.0x81.0x63.0 cm

G.W.kg 107.0

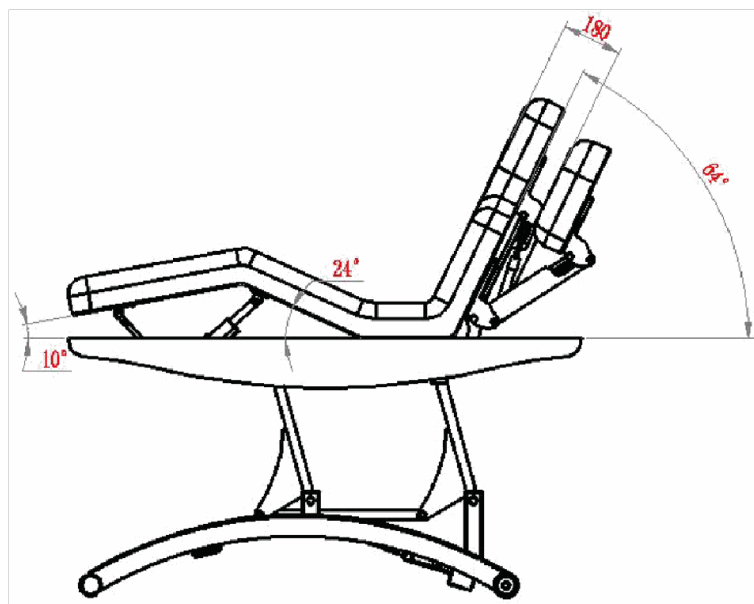
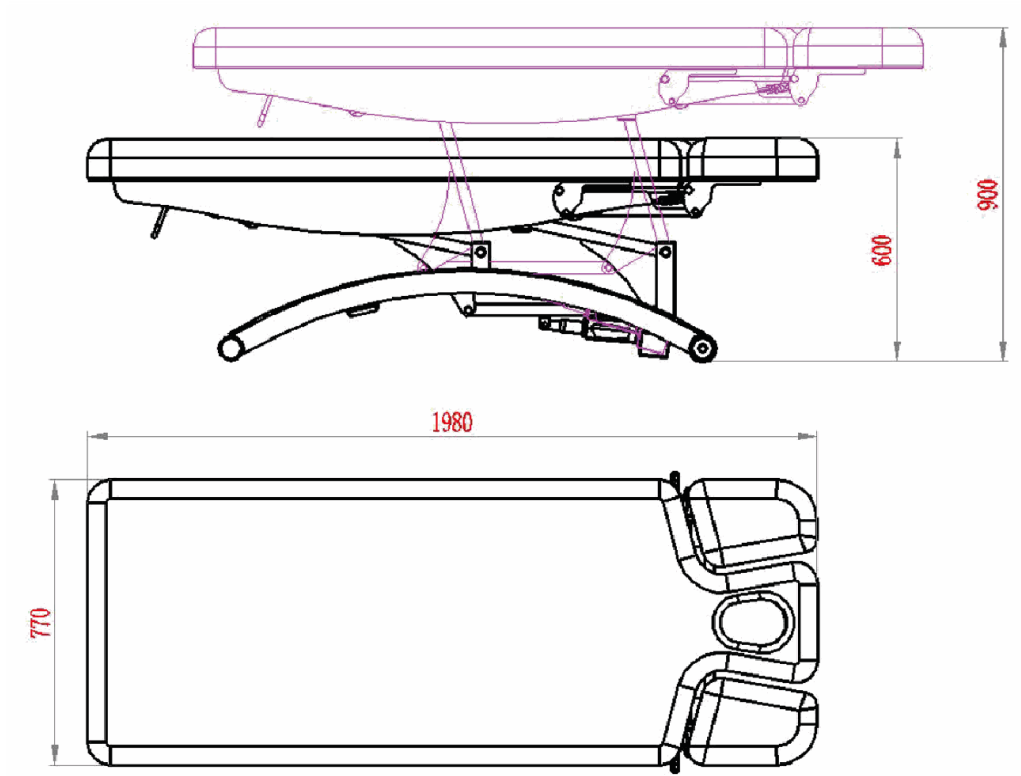


### Características

- ① Altura: 60-90 Cm
- ② Respaldo: 0° A 67°
- ③ Reposapiés: -25° A 0°
- ④ Reposabrazos Ajustables En Altura: 165 Mm
- ⑤ Grosor 12 Cm
- ⑥ Calefacción Integrada
- ⑦ Estructura Metálica Con Base Curva Y Alta Estabilidad
- ⑧ Portarrollos
- ⑨ Mando De Control

### Opciones

FUNDA PROTECTORA REF. COVER.3SH





WELLNESS & SPA

## TAL

Ref. WKS028+.3.A26.HT

Lettino spa con 3 motori che regolano l'altezza, lo schienale e il poggiatesta. Imbottitura ultra confortevole di 12 cm con rivestimento in PU bianco di alta qualità. Materasso in un unico pezzo con 3 sezioni e riscaldamento incluso. Braccioli regolabili e poggiatesta con foro facciale. Dotato di ruote per facilitare lo spostamento del lettino. Base curva per una migliore accessibilità del professionista al paziente.

Innovazione e comfort in ogni dettaglio. Una poltrona che si adatta con precisione, ottimizza lo spazio e trasforma ogni trattamento in un'esperienza fluida e intuitiva.

Product size: 198x77x60/90 cm

Weight: 85 Kg

Upholstery: PU

Mattress thickness: 12 cm

Dimensioni del pallet:

202.0x81.0x63.0 cm

G.W.kg 107.0

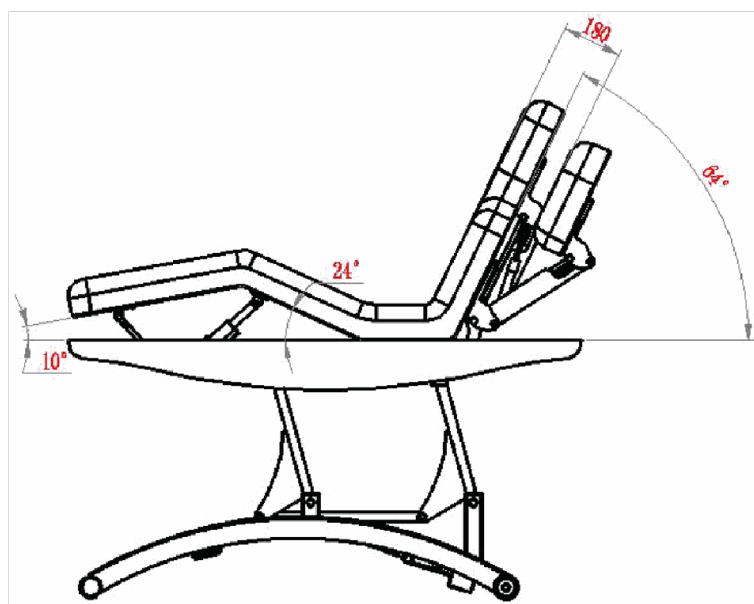
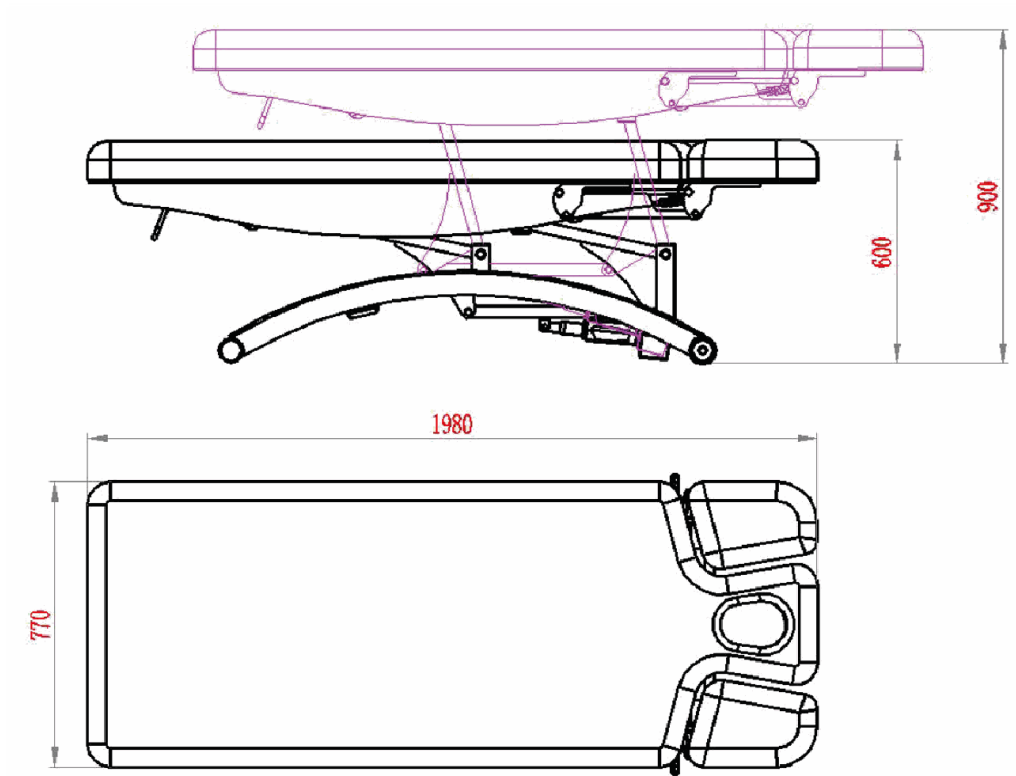


### Caratteristiche

- ① Altezza: 60-90 Cm
- ② Schienale: 0° A 67°
- ③ Poggiatesta: -25° A 0°
- ④ Braccioli Regolabili In Altezza: 165 Mm
- ⑤ Spessore 12 Cm
- ⑥ Riscaldamento Integrato
- ⑦ Struttura In Metallo Con Base Curva E Alta Stabilità
- ⑧ Portarotolo
- ⑨ Telecomando

### Opzioni

COPERTURA PROTETTIVA RIF. COVER.3SH





WELLNESS & SPA

## TAL

Ref. WKS028+.3.A26.HT

Spa-Liege mit 3 Motoren zur Regulierung der Höhe, der Rückenlehne und der Fußstütze. 12 cm ultra-bequeme Polsterung mit hochwertigem Weiß PU-Bezug. Matratze aus einem Stück mit 3 Sektionen und integrierter Heizung. Verstellbare Armlehnen und Kopfstütze mit Gesichtsausschnitt. Ausgestattet mit Rädern für einfaches Bewegen der Liege. Geschwungene Basis für besseren Zugang des Fachpersonals zum Patienten.

Innovation und Komfort in jedem Detail. Ein Stuhl, der sich präzise anpasst, den Raum optimiert und jede Behandlung in ein fließendes und intuitives Erlebnis verwandelt.

Product size: 198x77x60/90 cm

Weight: 85 Kg  
Upholstery: PU

Mattress thickness: 12 cm

Verpackungsgröße:  
202.0x81.0x63.0 cm  
G.W.kg 107.0

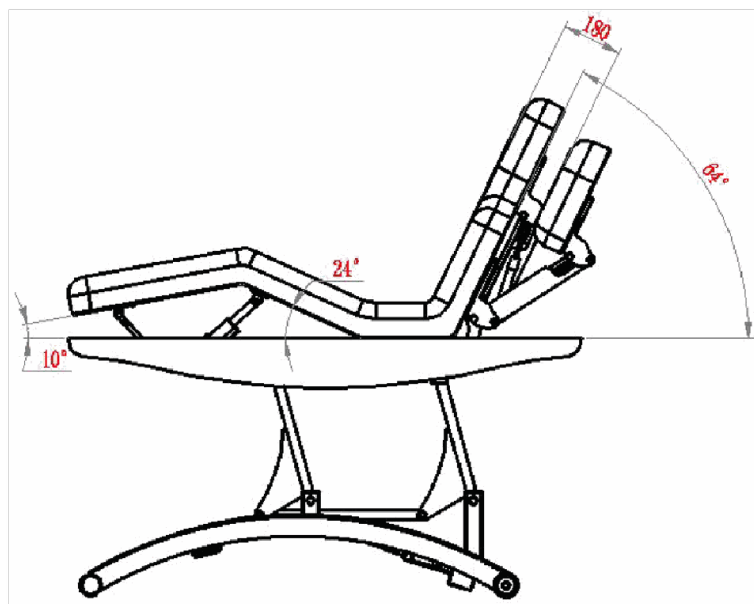
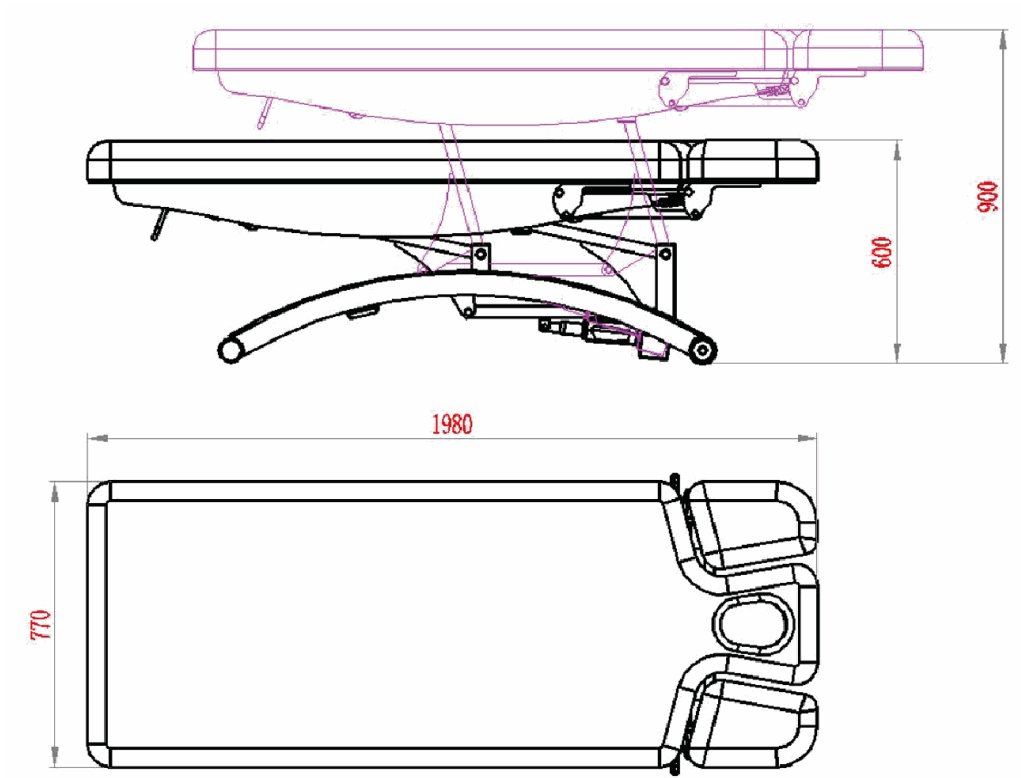


### Eigenschaften

- ① Höhe: 60-90 Cm
- ② Rückenlehne: 0° Bis 67°
- ③ Fußstütze: -25° Bis 0°
- ④ Höhenverstellbare Armlehnen: 165 Mm
- ⑤ Dicke 12 Cm
- ⑥ Integrierte Heizung
- ⑦ Metallstruktur Mit Gebogener Basis Und Hoher Stabilität
- ⑧ Rollenhalter
- ⑨ Handsteuerung

### Optionen

SCHUTZABDECKUNG REF. COVER.3SH





WELLNESS & SPA

## TAL

Ref. WKS028+.3.A26.HT

Table de spa avec 3 moteurs qui règlent la hauteur, le dossier et le repose-pieds. Rembourrage ultra confortable de 12 cm avec revêtement en PU blanc de haute qualité. Matelas d'une seule pièce avec 3 sections et chauffage inclus. Accoudoirs réglables et appui-tête avec trou facial. Dotée de roues pour faciliter le déplacement de la table. Base courbée pour un meilleur accès du professionnel au patient.

Innovation et confort dans chaque détail. Un fauteuil qui s'adapte avec précision, optimise l'espace et transforme chaque soin en une expérience fluide et intuitive.

Product size: 198x77x60/90 cm

Weight: 85 Kg

Upholstery: PU

Mattress thickness: 12 cm

Taille du paquet:  
202.0x81.0x63.0 cm  
G.W.kg 107.0

### Caractéristiques

- ① Hauteur : 60-90 Cm
- ② Dossier : 0° À 67°
- ③ Repose-Pieds : -25° À 0°
- ④ Accoudoirs Réglables En Hauteur : 165 Mm
- ⑤ Épaisseur 12 Cm
- ⑥ Chauffage Intégré
- ⑦ Structure Métallique Avec Base Courbe Et Grande Stabilité
- ⑧ Porte-Rouleau
- ⑨ Télécommande

### Options

HOUSSE DE PROTECTION RÉF. COVER.3SH



