



PHYSIOTHERAPY & MASSAGE

VITAL

Ref. WPF0006.1.A26

2-section table with a very stable metal frame. Equipped with 1 motor that allows height adjustment via hand controller. Backrest adjustable by gas piston. Removable headrest cushion with face hole. Retractable wheels on one end of the couch for easy movement. Paper roll holder included.

Functionality and comfort in a versatile, easy-to-move treatment table. Electric height adjustment, reclining backrest, and thoughtful details designed for the patient's well-being and the professional's comfort.

Product size: 181x69x51/85 cm
Weight: 55 Kg
Upholstery: PU

Packaging size:
186.0x70.0x52.0 cm
G.W.kg 59.57

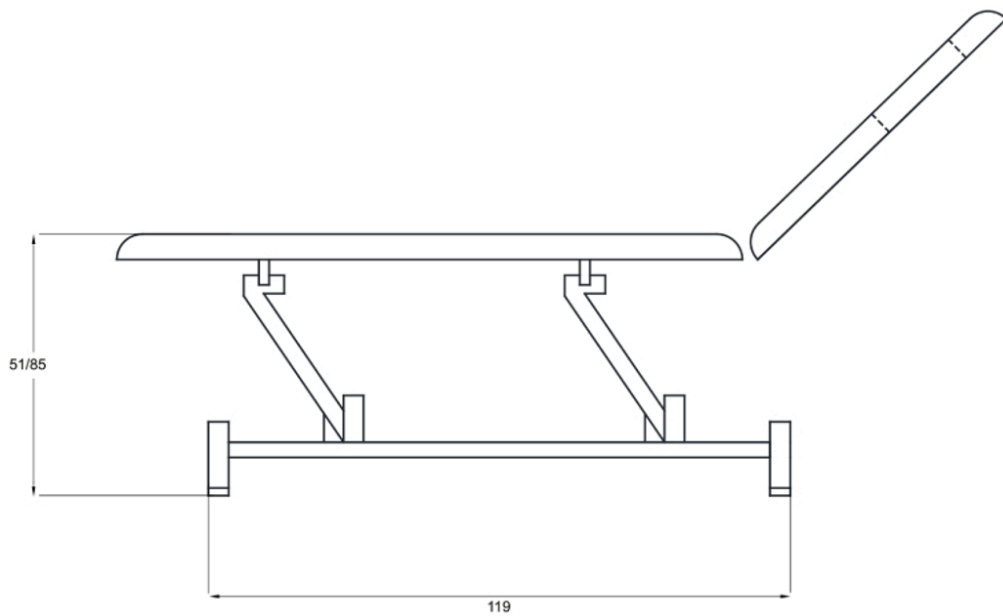
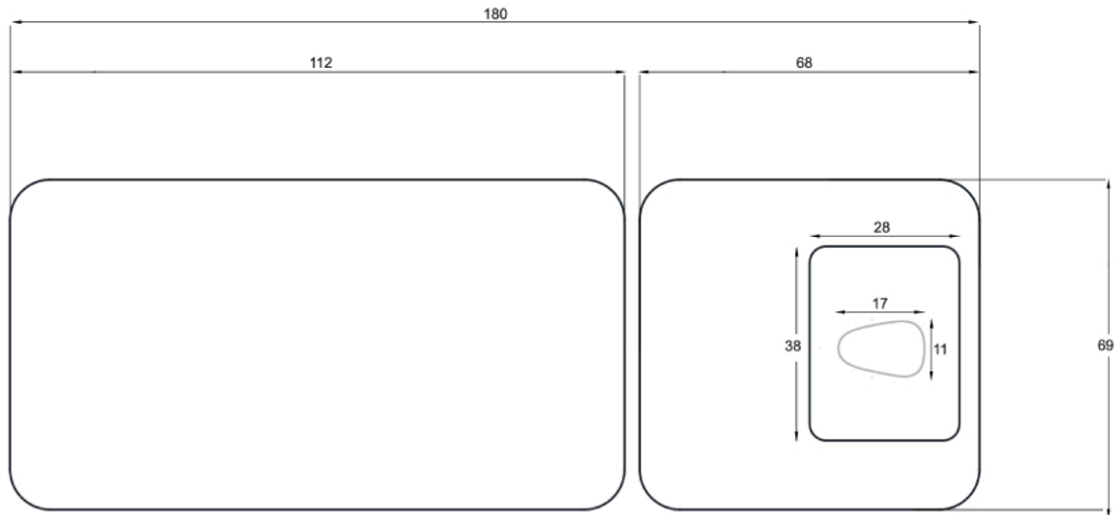


Features

- ① Up and Down 51 / 85 cm
- ② Thickness 8 cm
- ③ Lock/unlock wheels
- ④ Head cushion
- ⑤ Paper roll Holder
- ⑥ Hand Controller
- ⑦ Load Capacity 150 Kg

Options

Bed cover
Footcontroller





PHYSIOTHERAPY & MASSAGE

VITAL

Ref. WPF0006.1.A26

Camilla de 2 cuerpos con estructura metálica muy estable. Equipada con 1 motor que permite regular la altura mediante mando de mano. Respaldo regulable mediante pistón de gas. Cojín reposacabezas extraíble con agujero facial. Ruedas escamoteables en un extremo de la camilla que facilitan su desplazamiento. Portarrollos incluido.

Funcionalidad y confort en una camilla versátil y fácil de mover. Ajuste eléctrico de altura, respaldo reclinable y detalles pensados para el bienestar del paciente y la comodidad del profesional.

Product size: 181x69x51/85 cm
Weight: 55 Kg
Upholstery: PU

Tamaño del paquete:
186.0x70.0x52.0 cm
G.W.kg 59.57

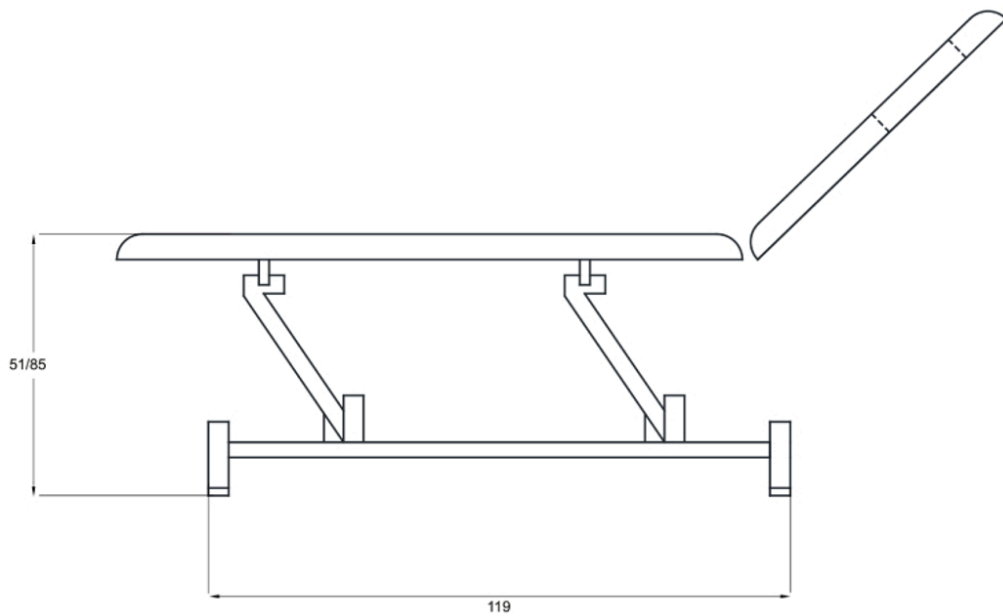
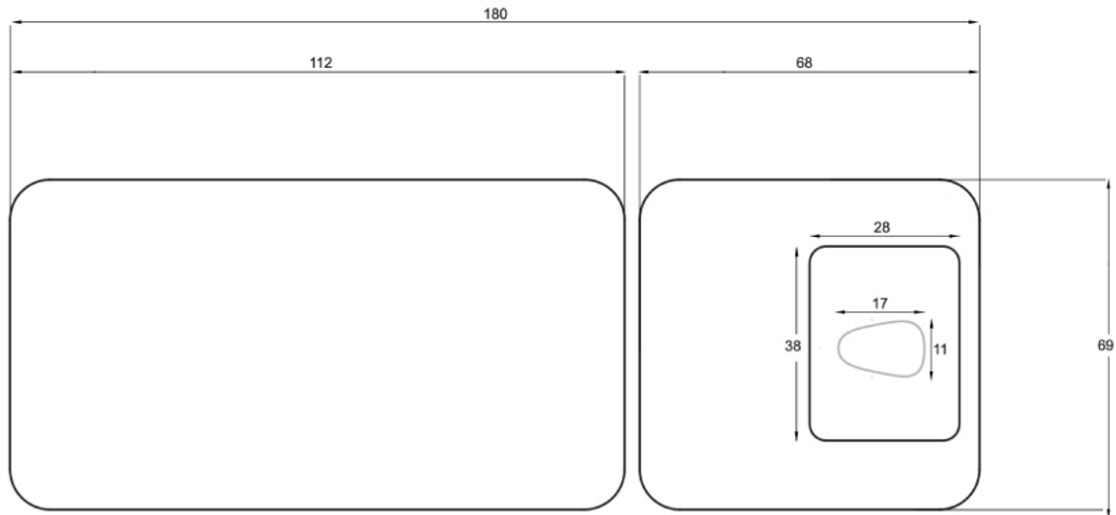


Características

- ① Subida y bajada 51 / 85 cm
- ② Grosor 8 cm
- ③ Bloquear/desbloquear ruedas
- ④ Cojín para la cabeza
- ⑤ Soporte para rollo de papel
- ⑥ Mando De Control
- ⑦ Capacidad De Carga 150 Kg

Opciones

Funda protectora
Controlador de pedal





PHYSIOTHERAPY & MASSAGE

VITAL

Ref. WPF0006.1.A26

Letto a 2 sezioni con struttura metallica molto stabile. Dotato di 1 motore che consente di regolare l'altezza tramite telecomando. Schienale regolabile mediante pistone a gas. Cuscino poggiatesta removibile con foro facciale. Ruote retrattili a un'estremità del lettino che ne facilitano lo spostamento. Porta rotolo incluso.

Dove il design incontra il benessere. Un lettino da spa che si adatta a ogni movimento, avvolge con il suo calore e trasforma lo spazio con la sua luce.

Product size: 181x69x51/85 cm
Weight: 55 Kg
Upholstery: PU

Dimensioni del pallet:
186.0x70.0x52.0 cm
G.W.kg 59.57

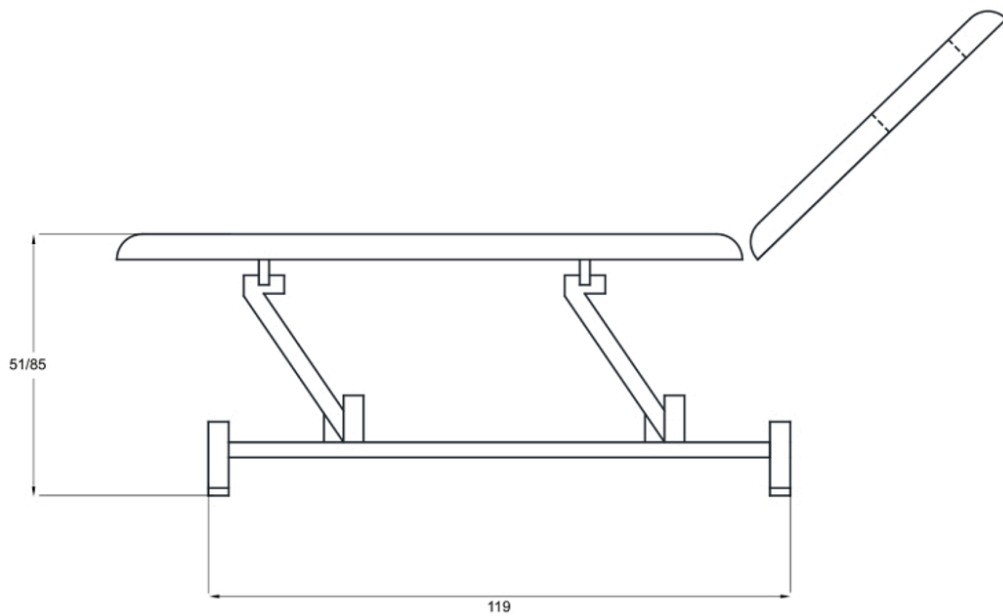
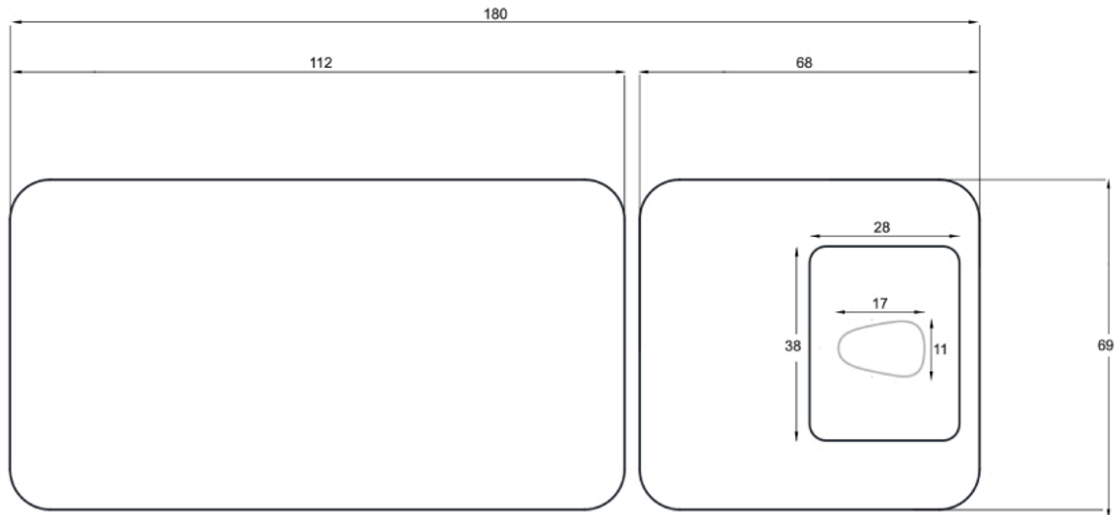


Caratteristiche

- ① Su e giù 51 / 85 cm
- ② Spessore 8 cm
- ③ Bloccare/sbloccare le ruote
- ④ Cuscino per la testa
- ⑤ Portarotolo di carta
- ⑥ Telecomando
- ⑦ Capacità Di Carico 150 Kg

Opzioni

Coprilettino
Pedaliera





PHYSIOTHERAPY & MASSAGE

VITAL

Ref. WPF0006.1.A26

Zweiteiliger Behandlungsliege mit sehr stabilem Metallrahmen. Ausgestattet mit 1 Motor zur Höhenverstellung über Handfernbedienung. Rückenlehne verstellbar über Gasfeder. Abnehmbares Kopfpolster mit Gesichtsausschnitt. Einziehbare Rollen an einem Ende der Liege erleichtern die Bewegung. Inklusive Papierrollenhalter.

Funktionalität und Komfort in einer vielseitigen, leicht beweglichen Liege. Elektrische Höhenverstellung, neigbare Rückenlehne und durchdachte Details für das Wohlbefinden des Patienten und den Komfort des Fachpersonals.

Product size: 181x69x51/85 cm
Weight: 55 Kg
Upholstery: PU

Verpackungsgröße:
186.0x70.0x52.0 cm
G.W.kg 59.57

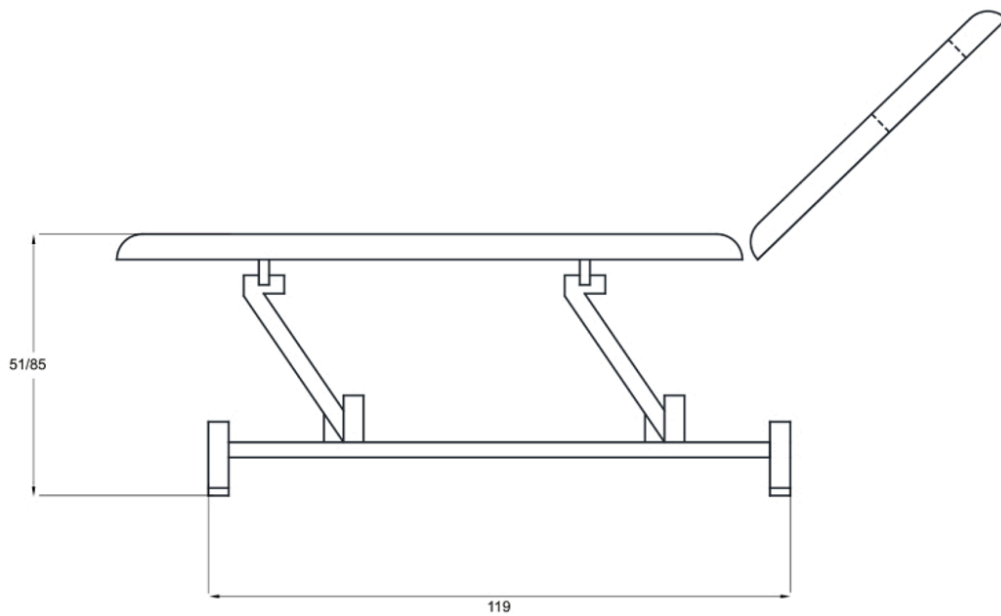
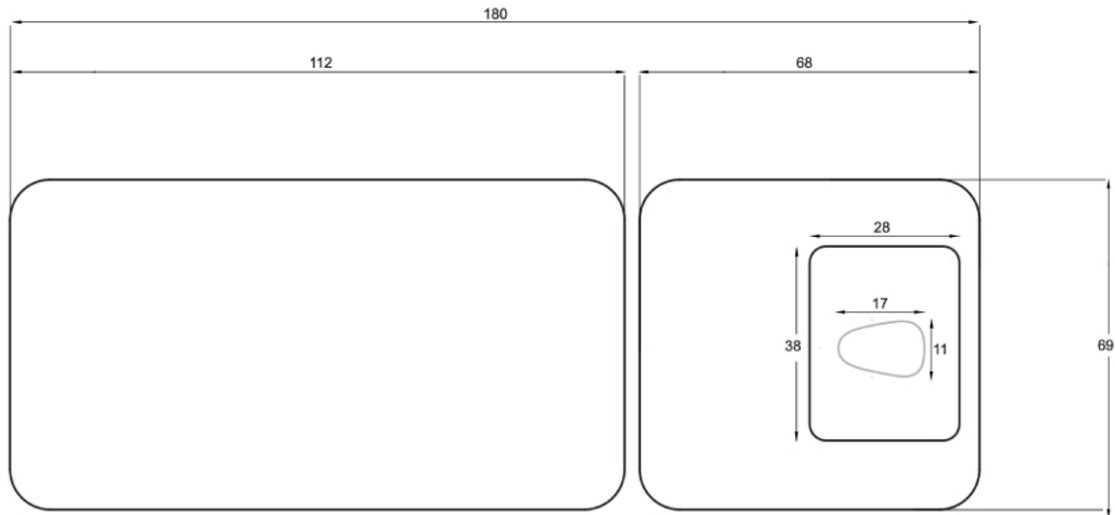


Eigenschaften

- ① Hoch und runter 51 / 85 cm
- ② Dicke 8 cm
- ③ Räder arretieren/entriegeln
- ④ Kopfkissen
- ⑤ Papierrollenhalter
- ⑥ Handsteuerung
- ⑦ Tragkraft 150 Kg

Optionen

Frotteebezug
Fußschalter





PHYSIOTHERAPY & MASSAGE

VITAL

Ref. WPF0006.1.A26

Table à 2 plans avec structure métallique très stable. Équipée d'un moteur permettant le réglage en hauteur à l'aide d'une télécommande à main. Dossier réglable par vérin à gaz. Coussin repose-tête amovible avec ouverture faciale. Roulettes escamotables à une extrémité de la table facilitant son déplacement. Porte-rouleau inclus.

Fonctionnalité et confort dans une table polyvalente et facile à déplacer. Réglage électrique de la hauteur, dossier inclinable et détails pensés pour le bien-être du patient et le confort du professionnel.

Product size: 181x69x51/85 cm
Weight: 55 Kg
Upholstery: PU

Taille du paquet:
186.0x70.0x52.0 cm
G.W.kg 59.57



Caractéristiques

- ① Haut et bas 51 / 85 cm
- ② Épaisseur 8 cm
- ③ Verrouiller/déverrouiller les roues
- ④ Coussin pour la tête
- ⑤ Porte-rouleau de papier
- ⑥ Télécommande
- ⑦ Capacité De Charge 150 Kg

Options

Housse
Contrôleur de pied

