



PODIATRY & PEDICURE

SOLSTICE

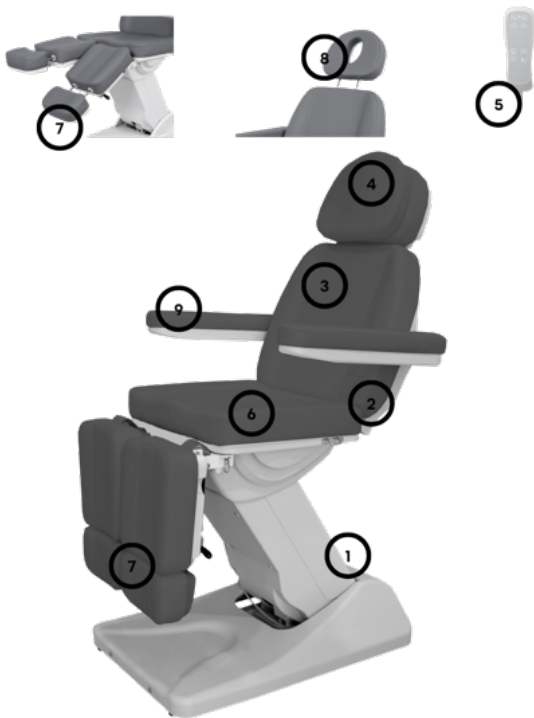
Ref. WPP0009.2.A66

High-end podiatry chair with a very stable structure. Equipped with 2 motors that control the height and the backrest inclination. Leg rests independently height-adjustable via gas piston. Folding armrests and adjustable headrest with face hole. Grey PU upholstery of high quality and easy to clean. Includes LED light at the base.

Designed for demanding professionals, this chair combines elegance, stability, and technology to deliver a flawless treatment experience.

Size without armrest:
185x59x60/83 cm
Size with armrest:
185x83x60/83 cm
Upholstery: PU
Mattress thickness: 8 cm

Packaging size:
123.0x61.0x63.0 cm
G.W.kg 58.0

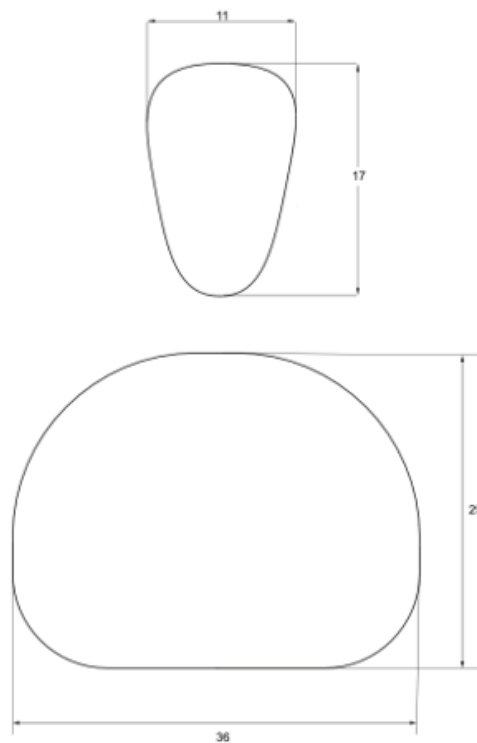
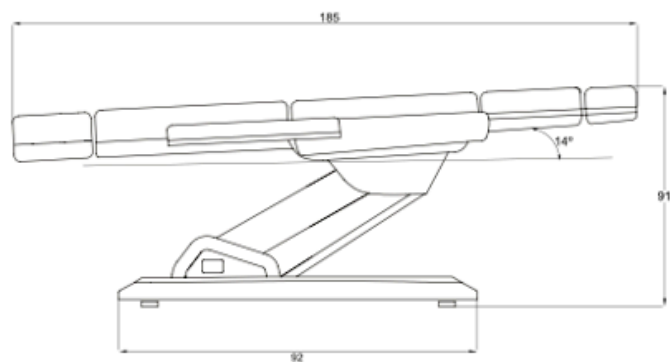
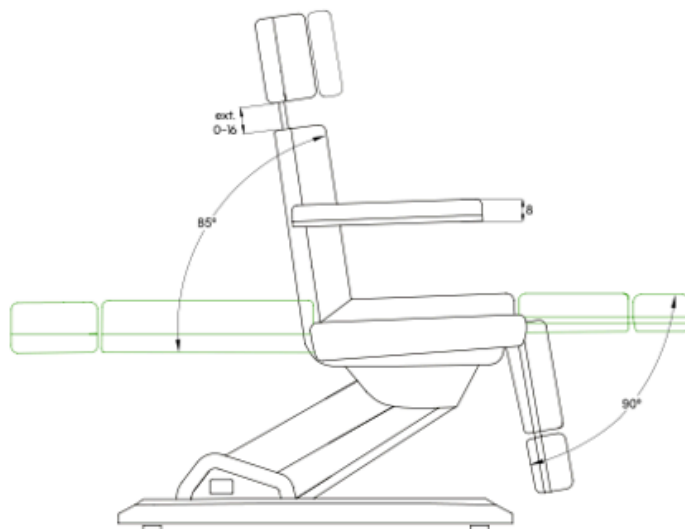
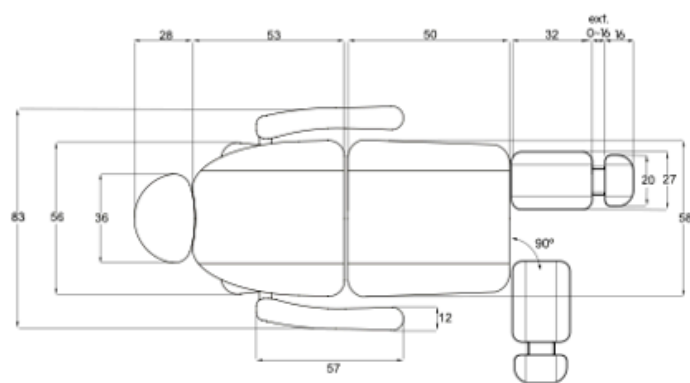


Features

- ① Up And Down 60-83 Cm
- ② Angle +85° ~ -90°
- ③ Thickness 8 Cm
- ④ Head Cushion
- ⑤ Hand Control
- ⑥ Seat Angle: 0° - 14°
- ⑦ Manually Adjustable, Removable Leg Rest
- ⑧ Removable Headrest
- ⑨ Adjustable Armrests
- ⑩ Max Weight 200 Kg

Options

BED COVER
FOOTCONTROLLER
PAPER ROLL HOLDER
RUEDAS REF WH.02





PODIATRY & PEDICURE

SOLSTICE

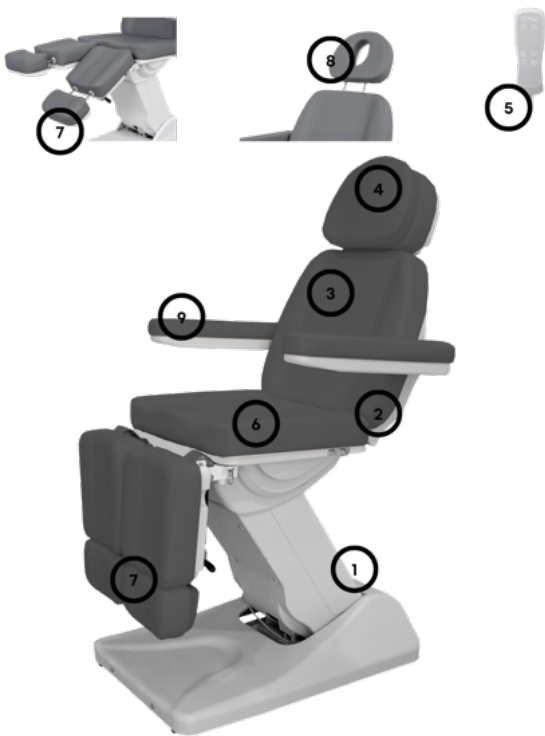
Ref. WPP0009.2.A66

Sillón de podología de alta gama con estructura muy estable. Equipado con 2 motores que controlan la altura y la inclinación del respaldo. Reposapiés ajustables en altura independientemente mediante pistón de gas. Reposabrazos abatibles y reposacabezas regulable con agujero facial. Tapizado gris en PU de alta calidad y fácil de limpiar. Incluye luz LED en la base.

Diseñado para profesionales exigentes, este sillón combina elegancia, estabilidad y tecnología para ofrecer una experiencia de tratamiento impecable.

Tamaño sin apoyabrazos:
185x59x60/83 cm
Tamaño con apoyabrazos:
185x83x60/83 cm
Tapizado: PU
Grosor del colchón: 8 cm

Tamaño del paquete:
123.0x61.0x63.0 cm
G.W.kg 58.0

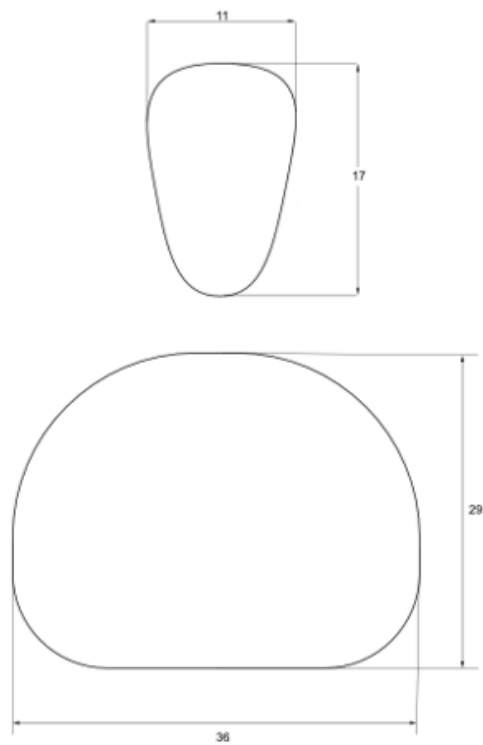
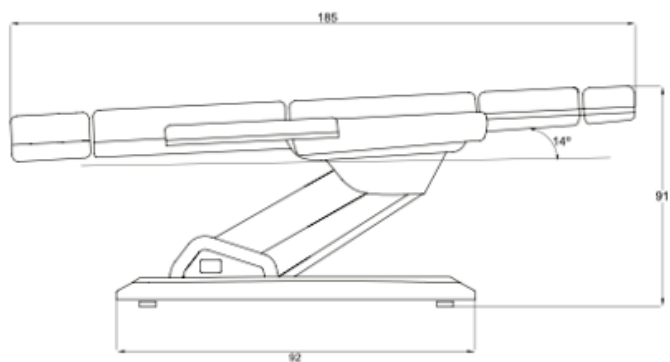
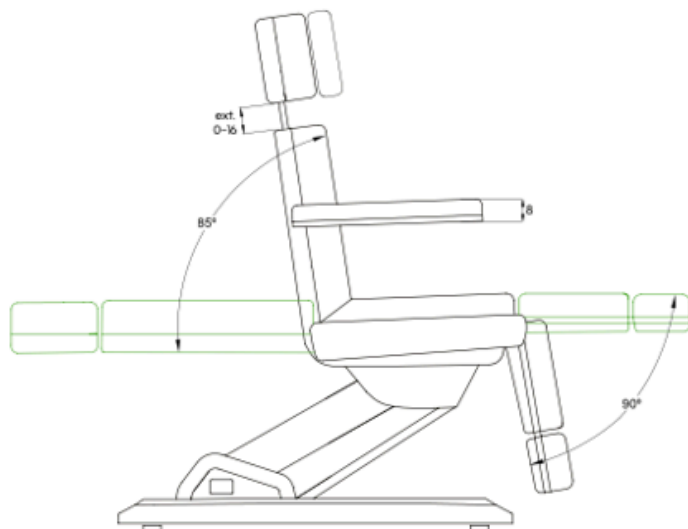
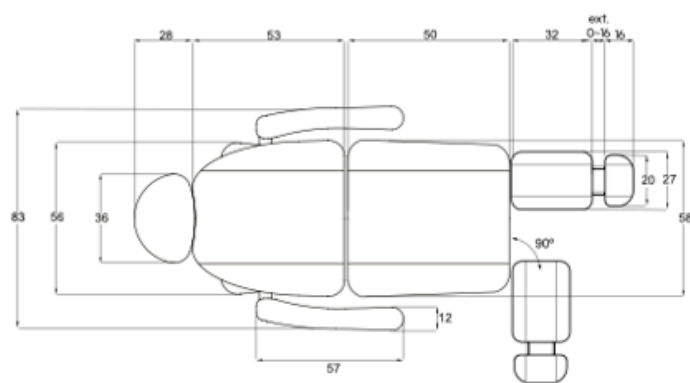


Características

- ① Subida Y Bajada 60-83 Cm
- ② Ángulo +85° ~ -90°
- ③ Grosor 8 Cm
- ④ Cojín Para La Cabeza
- ⑤ Mando Manual
- ⑥ Ángulo Del Asiento: 0° - 14°
- ⑦ Reposapiés Movibles Mediante Ajuste Manual Y Extraíbles
- ⑧ Reposacabezas Extraíble
- ⑨ Reposabrazos Ajustables
- ⑩ Peso Máximo 200 Kg

Opciones

FUNDA PROTECTORA
CONTROLADOR DE PEDAL
SOPORTE PARA ROLLO DE PAPEL
WHEELS REF. WH.02





PODIATRY & PEDICURE

SOLSTICE

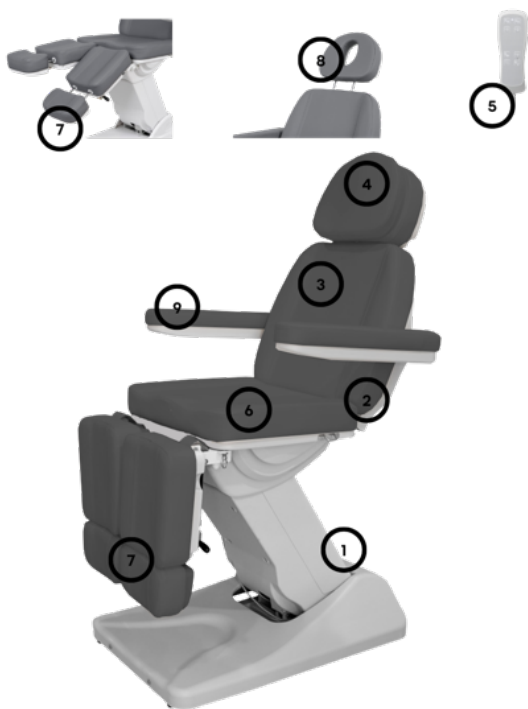
Ref. WPP0009.2.A66

Poltrona podologica di alta gamma con struttura molto stabile. Dotata di 2 motori che controllano l'altezza e l'inclinazione dello schienale. Poggiagambe regolabili in altezza in modo indipendente tramite pistone a gas. Braccioli ribaltabili e poggiatesta regolabile con foro facciale. Rivestimento grigio in PU di alta qualità e facile da pulire. Include luce LED alla base.

Progettata per i professionisti più esigenti, questa poltrona unisce eleganza, stabilità e tecnologia per offrire un'esperienza di trattamento impeccabile.

Dimensioni senza braccioli:
185x59x60/83 cm
Dimensioni con braccioli:
185x83x60/83 cm
Rivestimento: PU
Spessore del materasso: 8 cm

Dimensioni del pallet:
123.0x61.0x63.0 cm
G.W.kg 58.0

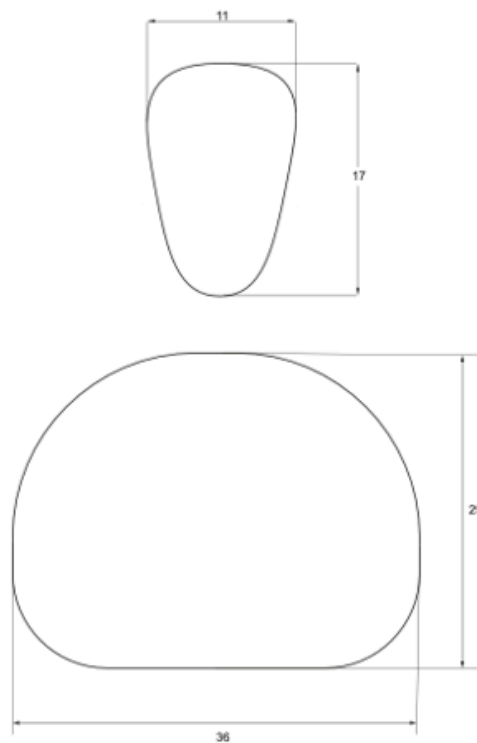
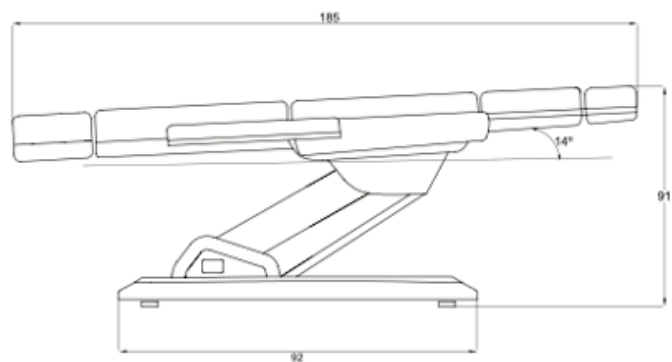
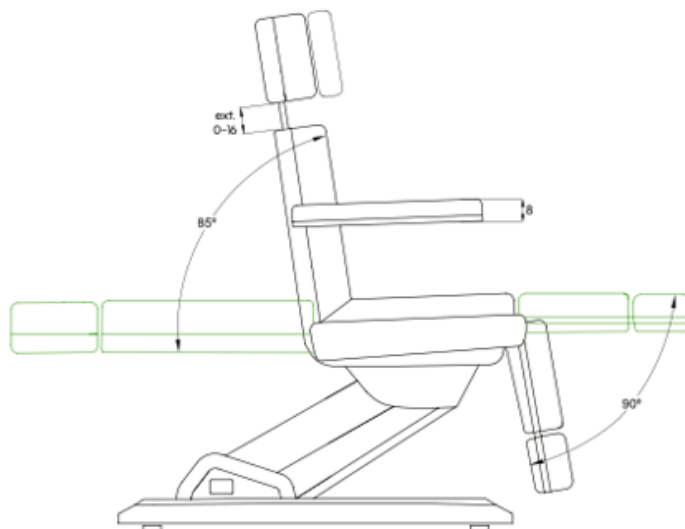
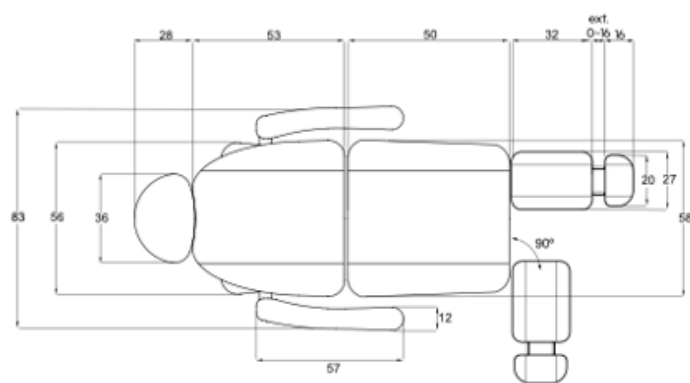


Caratteristiche

- ① Su E Giù 60-83 Cm
- ② Angolo +85° ~ -90°
- ③ Spessore 8 Cm
- ④ Cuscino Per La Testa
- ⑤ Comando Manuale
- ⑥ Angolazione Della Seduta: 0° - 14°
- ⑦ Poggiagambe Regolabili Manualmente E Rimovibili
- ⑧ Poggiatesta Rimovibile
- ⑨ Braccioli Regolabili
- ⑩ Peso Massimo 200 Kg

Opzioni

COPRILETTINO
PEDALIERA
PORTAROTOLO DI CARTA
RÄDER REF. WH.02





PODIATRY & PEDICURE

SOLSTICE

Ref. WPP0009.2.A66

Hochwertiger Podologiestuhl mit sehr stabiler Struktur. Ausgestattet mit 2 Motoren zur Steuerung der Höhe und der Rückenlehnenneigung. Fußstützen unabhängig höhenverstellbar mittels Gasfeder. Klappbare Armlehnen und verstellbare Kopfstütze mit Gesichtsausparung. Grauer PU-Polsterbezug von hoher Qualität und leicht zu reinigen. Mit LED-Licht im Sockel ausgestattet.

Für anspruchsvolle Profis entwickelt: Dieser Stuhl vereint Eleganz, Stabilität und Technologie für ein makelloses Behandlungserlebnis.

Maße ohne Armlehnen:

185x59x60/83 cm

Maße mit Armlehnen:

185x83x60/83 cm

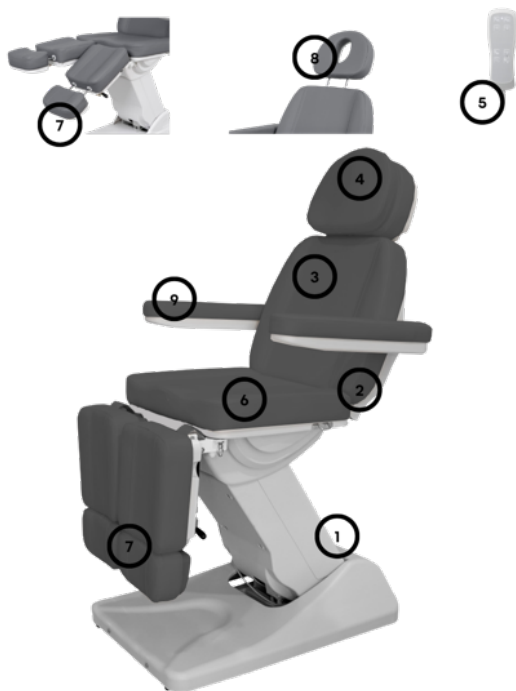
Polsterung: PU

Matratzendicke: 8 cm

Verpackungsgröße:

123.0x61.0x63.0 cm

G.W.kg 58.0



Eigenschaften

- ① Hoch Und Runter 60-83 Cm
- ② Winkel +85° ~ -90°
- ③ Dicke 8 Cm
- ④ Kopfkissen
- ⑤ Handbedienung
- ⑥ Sitzneigung: 0° - 14°
- ⑦ Manuell Verstellbare Und Abnehmbare Beinstütze
- ⑧ Abnehmbares Kopfteil
- ⑨ Verstellbare Armlehnen
- ⑩ Maximalgewicht 200 Kg

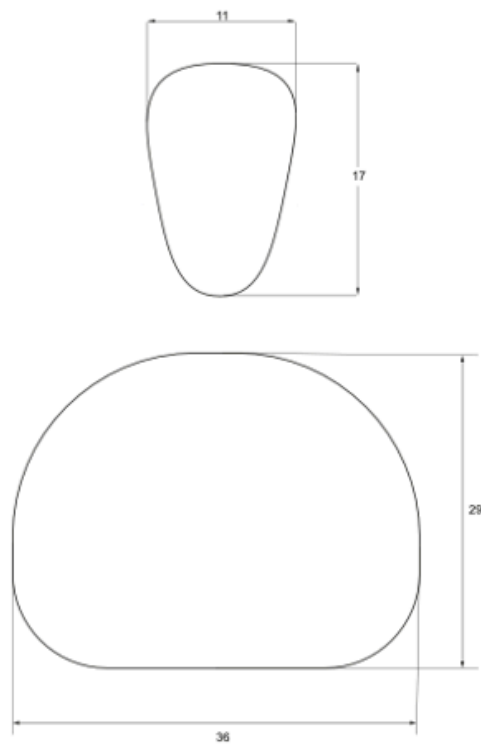
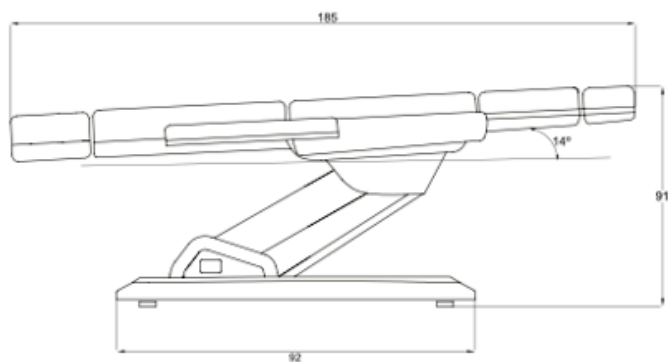
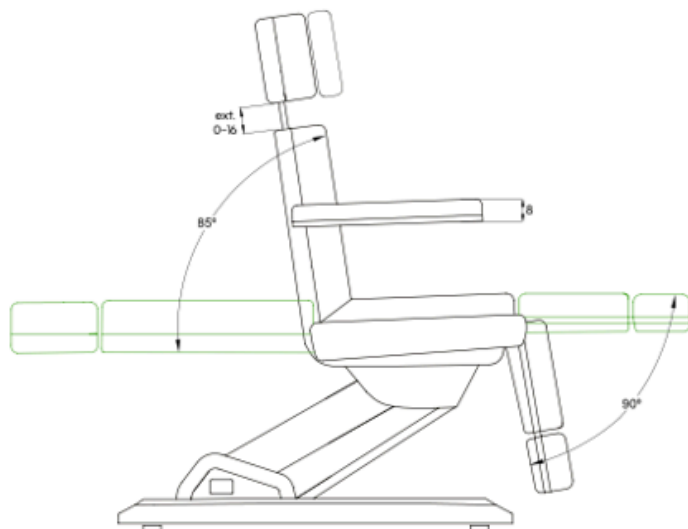
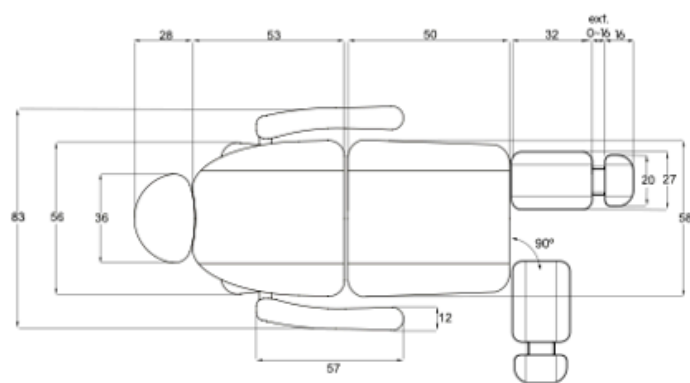
Optionen

FROTTEEBEZUG

FUSSSCHALTER

PAPIERROLLENHALTER

ROUES RÉF. WH.02





PODIATRY & PEDICURE

SOLSTICE

Ref. WPP0009.2.A66

Fauteuil de podologie haut de gamme avec une structure très stable. Équipé de 2 moteurs qui contrôlent la hauteur et l'inclinaison du dossier. Repose-jambes réglables en hauteur de manière indépendante grâce à un vérin à gaz. Accoudoirs rabattables et appui-tête réglable avec trou facial. Revêtement gris en PU de haute qualité et facile à nettoyer. Équipé d'une lumière LED à la base.

Conçu pour les professionnels les plus exigeants, ce fauteuil allie élégance, stabilité et technologie pour une expérience de soin irréprochable.

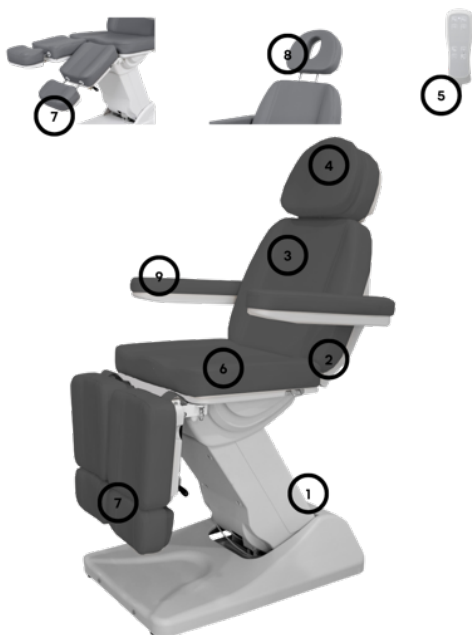
Dimensions sans accoudoirs : 185x59x60/83 cm

Dimensions avec accoudoirs : 185x83x60/83 cm

Revêtement : PU

Épaisseur du matelas : 8 cm

Taille du paquet: 123.0x61.0x63.0 cm
G.W.kg 58.0



Caractéristiques

- ① Haut Et Bas 60-83 Cm
- ② Angle +85° ~ -90°
- ③ Épaisseur 8 Cm
- ④ Coussin Pour La Tête
- ⑤ Télécommande Manuelle
- ⑥ Inclinaison De L'Assise : 0° - 14°
- ⑦ Repose-Pieds Amovibles À Réglage Manuel
- ⑧ Tête Amovible
- ⑨ Accoudoirs Réglables
- ⑩ Poids Maximal 200 Kg

Options

HOUSSE

CONTRÔLEUR DE PIED

PORTE-ROULEAU DE PAPIER

RUOTE REF. WH.02

